

ACHTUNG:
Dies ist ein hydraulisches Funktionsschema,
kein Ausführungsschema!
Es handelt sich um eine Empfehlung des
Herstellers und erhebt keinen Anspruch auf
Vollständigkeit.

ATTENTION:
Il s'agit d'un schéma de fonctionnement
hydraulique et non d'un schéma d'exécution!
Il s'agit d'une recommandation du fabricant
et ne prétend pas être exhaustif.

- Wichtig:**
- A Die Firma Ygnis empfiehlt aus Sicherheitsgründen, die Sicherheitsventile ins Freie zu führen.
 - Bei Einsatz von automatischen Entlüftern und Entgasern wird eine Systemtrennung empfohlen.
 - * Auf Wärmepumpe angeschlossen
 - ** Absicherung bauseits, Ansteuerung über Ycontrol möglich
 - *** Regulierung extern

- Important:**
- A Pour des raisons de sécurité, la société Ygnis recommande de raccorder les soupapes de sécurité à l'air libre.
 - En cas d'utilisation de purgeurs automatiques et de dégazeurs, il est recommandé de séparer les circuits.
 - * Raccordé à la pompe à chaleur
 - ** Protection par fusible à la charge du client, commande possible via Ycontrol
 - *** Régulation externe



4G-Router
Routeur 4G



Reglereinheit
Unité de régulation
Ycontrol



Wärmepumpe L/W
Pompe à chaleur
AirCalor-AG-8/17/21-I-HT

Expansion Speicher Heizung
Accumulateur

YGNIS
Ygnis AG
Wolhuserstr. 31 / 33
CH-6017 Ruswil
+41 (0)41 496 91 20
info@ygnis.com
www.ygnis.com

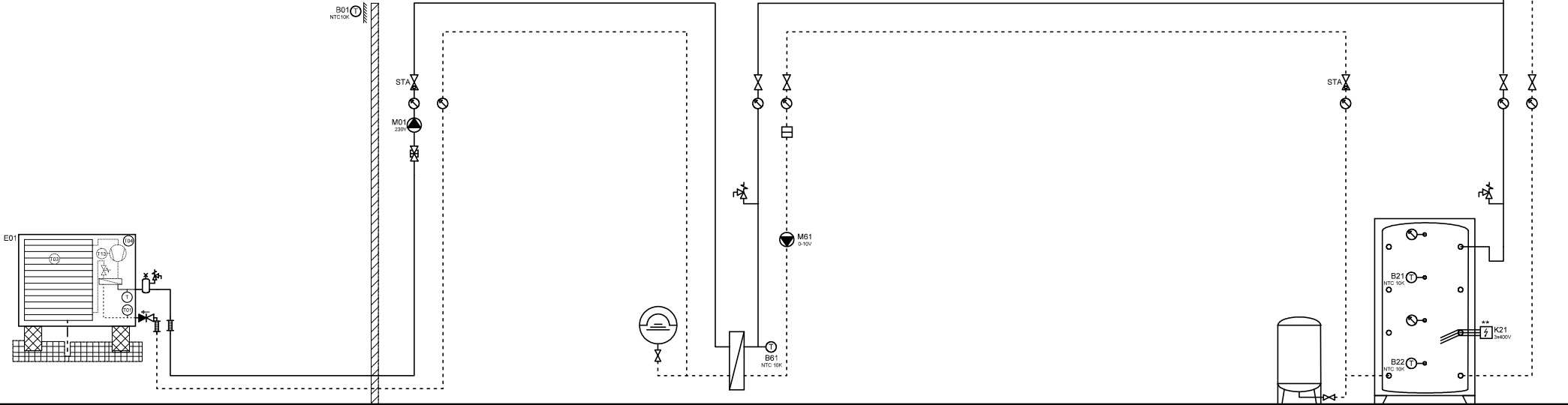
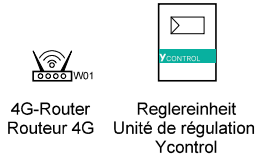
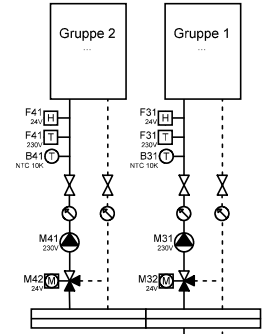
| Anlage | Schema Nummer | Name | Datum | Index | Blatt |
|--------|------------------|------|------------|-------|--------|
| ... | Ycontrol-AG-.... | | 02.07.2026 | 12 | 1 |
| ... | Blattname | | | | Seiten |
| ... | AG-1200 | | | | 99 |

ACHTUNG:
Dies ist ein hydraulisches Funktionsschema,
kein Ausführungsschema!
Es handelt sich um eine Empfehlung des
Herstellers und erhebt keinen Anspruch auf
Vollständigkeit.

ATTENTION:
Il s'agit d'un schéma de fonctionnement
hydraulique et non d'un schéma d'exécution!
Il s'agit d'une recommandation du fabricant
et ne prétend pas être exhaustif.

- Wichtig:**
- A **Die Firma Ygnis empfiehlt aus Sicherheitsgründen, die Sicherheitsventile ins Freie zu führen.**
Bei Einsatz von automatischen Entlüftern und Entgasern wird eine Systemtrennung empfohlen.
 - * Auf Wärmepumpe angeschlossen
 - ** Absicherung bauseits, Ansteuerung über Ycontrol möglich
 - *** Regulierung extern


- Important:**
- A **Pour des raisons de sécurité, la société Ygnis recommande de raccorder les soupapes de sécurité à l'air libre.**
En cas d'utilisation de purgeurs automatiques et de dégazeurs, il est recommandé de séparer les circuits.
 - * Raccordé à la pompe à chaleur
 - ** Protection par fusible à la charge du client, commande possible via Ycontrol
 - *** Régulation externe



Wärmepumpe L/W
Pompe à chaleur
AirCalor-AG-8/17/21-I-HT

Expansion Zwischenkreis
Circuit intermédiaire

Expansion Speicher Heizung
Accumulateur

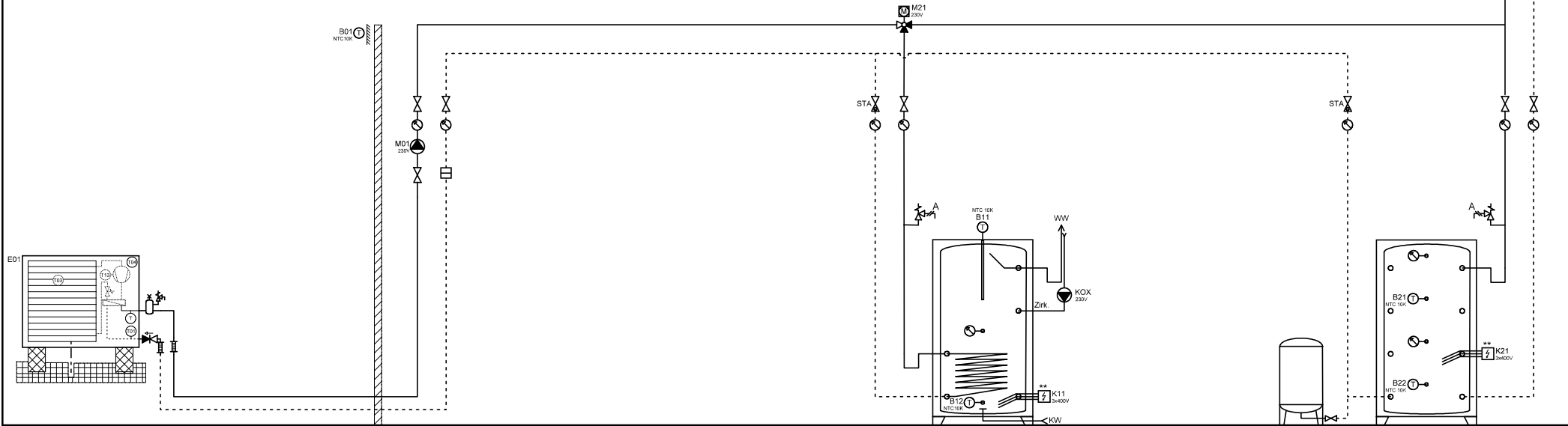
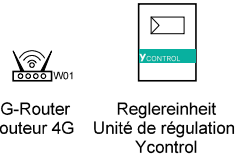
| | | | | | | |
|---|---------------|----------------------|-------------|--------------|--------------|--------------|
|  Ygnis AG Wolhuserstr. 31 / 33 CH-6017 Ruswil +41 (0)41 496 91 20 info@ygnis.com www.ygnis.com | Anlage | Schema Nummer | Name | Datum | Index | Blatt |
| | ... | Ycontrol-AG-.... | | 02.07.2026 | 12 | 2 |
| | ... | Blattname | | | | Seiten |
| | ... | AG-1200/ZK | | | | 99 |

ACHTUNG:
Dies ist ein hydraulisches Funktionsschema,
kein Ausführungsschema!
Es handelt sich um eine Empfehlung des
Herstellers und erhebt keinen Anspruch auf
Vollständigkeit.

ATTENTION:
Il s'agit d'un schéma de fonctionnement
hydraulique et non d'un schéma d'exécution!
Il s'agit d'une recommandation du fabricant
et ne prétend pas être exhaustif.

- Wichtig:**
- A Die Firma Ygnis empfiehlt aus Sicherheitsgründen, die Sicherheitsventile ins Freie zu führen.
Bei Einsatz von automatischen Entlüftern und Entgasern wird eine Systemtrennung empfohlen.
 - * Auf Wärmepumpe angeschlossen
 - ** Absicherung bauseits, Ansteuerung über Ycontrol möglich
 - *** Regulierung extern

- Important:**
- A Pour des raisons de sécurité, la société Ygnis recommande de raccorder les soupapes de sécurité à l'air libre.
En cas d'utilisation de purgeurs automatiques et de dégazeurs, il est recommandé de séparer les circuits.
 - * Raccordé à la pompe à chaleur
 - ** Protection par fusible à la charge du client, commande possible via Ycontrol
 - *** Régulation externe



Wärmepumpe LW
Pompe à chaleur
AirCalor-AG-8/17/21-I-HT

BWW
ESC

Expansion

Speicher Heizung
Accumulateur

YGNIS Ygnis AG
Wolhuserstr. 31 / 33
CH-6017 Ruswil

+41 (0)41 496 91 20
info@ygnis.com
www.ygnis.com

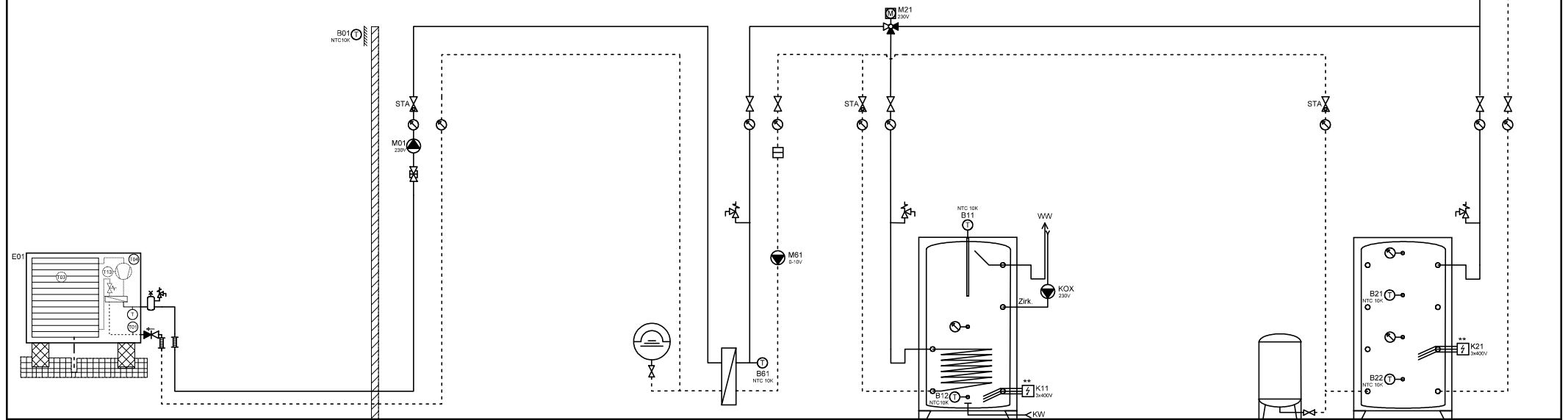
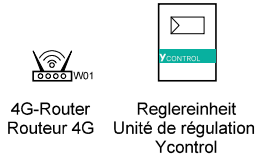
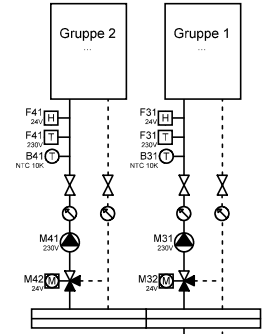
| Anlage | Schema Nummer | Name | Datum | Index | Blatt |
|--------|------------------|------|------------|-------|--------|
| ... | Ycontrol-AG-.... | | 02.07.2026 | 12 | 3 |
| ... | Blattname | | | | Seiten |
| ... | AG-1200-1xBWW | | | | 99 |

ACHTUNG:
Dies ist ein hydraulisches Funktionsschema,
kein Ausführungsschema!
Es handelt sich um eine Empfehlung des
Herstellers und erhebt keinen Anspruch auf
Vollständigkeit.

ATTENTION:
Il s'agit d'un schéma de fonctionnement
hydraulique et non d'un schéma d'exécution!
Il s'agit d'une recommandation du fabricant
et ne prétend pas être exhaustif.

- Wichtig:**
- A Die Firma Ygnis empfiehlt aus Sicherheitsgründen, die Sicherheitsventile ins Freie zu führen.
Bei Einsatz von automatischen Entlüftern und Entgasern wird eine Systemtrennung empfohlen.
 - * Auf Wärmepumpe angeschlossen
 - ** Absicherung bauseits, Ansteuerung über Ycontrol möglich
 - *** Regulierung extern

- Important:**
- A Pour des raisons de sécurité, la société Ygnis recommande de raccorder les soupapes de sécurité à l'air libre.
En cas d'utilisation de purgeurs automatiques et de dégazeurs, il est recommandé de séparer les circuits.
 - * Raccordé à la pompe à chaleur
 - ** Protection par fusible à la charge du client, commande possible via Ycontrol
 - *** Régulation externe




Wärmepumpe L/W
Pompe à chaleur
AirCalor-AG-8/17/21-I-HT

Expansion Zwischenkreis
Circuit intermédiaire

BWW
ESC

Expansion Speicher Heizung
Accumulateur

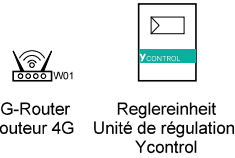
| | | | | | | |
|---|---------------|----------------------|-------------|--------------|--------------|--------------|
|  Ygnis AG Wolhuserstr. 31 / 33 CH-6017 Ruswil +41 (0)41 496 91 20 info@ygnis.com www.ygnis.com | Anlage | Schema Nummer | Name | Datum | Index | Blatt |
| | ... | Ycontrol-AG-.... | | 02.07.2026 | 12 | 4 |
| | ... | Blattname | | | | Seiten |
| | ... | AG-1200-1xBWW/ZK | | | | 99 |

ACHTUNG:
Dies ist ein hydraulisches Funktionsschema,
kein Ausführungsschema!
Es handelt sich um eine Empfehlung des
Herstellers und erhebt keinen Anspruch auf
Vollständigkeit.

ATTENTION:
Il s'agit d'un schéma de fonctionnement
hydraulique et non d'un schéma d'exécution!
Il s'agit d'une recommandation du fabricant
et ne prétend pas être exhaustif.

- Wichtig:**
- A Die Firma Ygnis empfiehlt aus Sicherheitsgründen, die Sicherheitsventile ins Freie zu führen.
 - Bei Einsatz von automatischen Entlüftern und Entgasern wird eine Systemtrennung empfohlen.
 - * Auf Wärmepumpe angeschlossen
 - ** Absicherung bauseits, Ansteuerung über Ycontrol möglich
 - *** Regulierung extern

- Important:**
- A Pour des raisons de sécurité, la société Ygnis recommande de raccorder les soupapes de sécurité à l'air libre.
 - En cas d'utilisation de purgeurs automatiques et de dégazeurs, il est recommandé de séparer les circuits.
 - * Raccordé à la pompe à chaleur
 - ** Protection par fusible à la charge du client, commande possible via Ycontrol
 - *** Régulation externe



Wärmepumpe L/W
Pompe à chaleur
AirCalor-AG-8/17/21-I-HT

Wärmepumpe L/W
Pompe à chaleur
AirCalor-AG-8/17/21-I-HT

Expansion

Speicher Heizung
Accumulateur



Ygnis AG
Wolhuserstr. 31 / 33
CH-6017 Ruswil

+41 (0)41 496 91 20
info@ygnis.com
www.ygnis.com

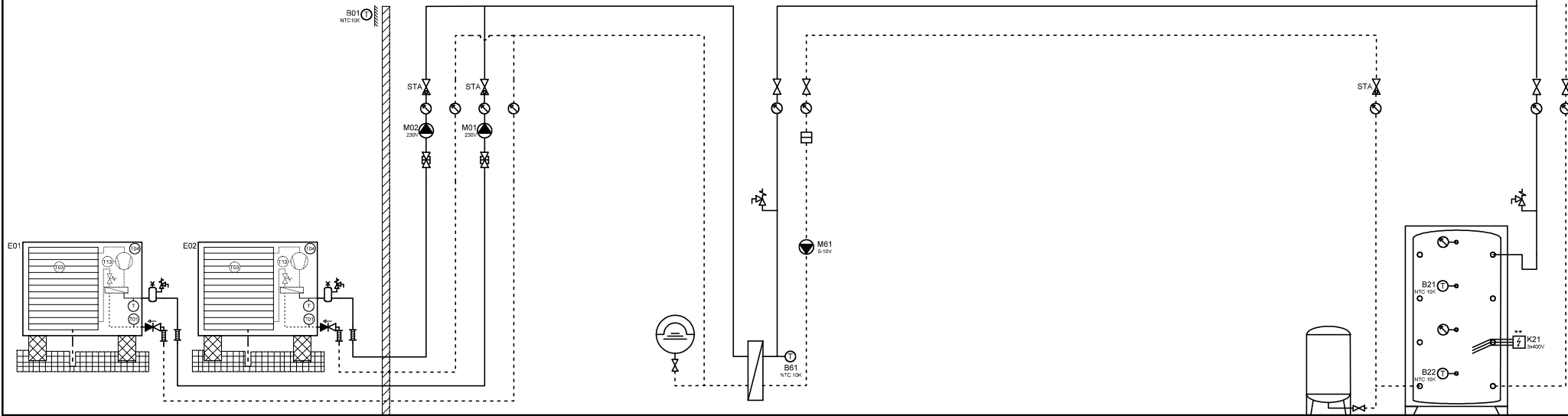
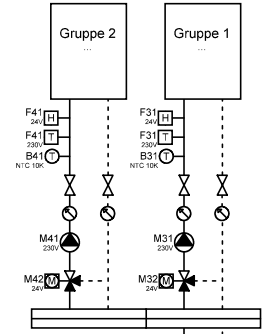
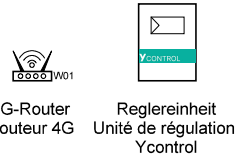
| Anlage | Schema Nummer | Name | Datum | Index | Blatt |
|--------|------------------|------|------------|-------|--------|
| ... | Ycontrol-AG-.... | | 02.07.2026 | 12 | 5 |
| ... | Blattnamen | | | | Seiten |
| ... | AG-2200 | | | | 99 |

ACHTUNG:
Dies ist ein hydraulisches Funktionsschema,
kein Ausführungsschema!
Es handelt sich um eine Empfehlung des
Herstellers und erhebt keinen Anspruch auf
Vollständigkeit.

ATTENTION:
Il s'agit d'un schéma de fonctionnement
hydraulique et non d'un schéma d'exécution!
Il s'agit d'une recommandation du fabricant
et ne prétend pas être exhaustif.

- Wichtig:**
- A Die Firma Ygnis empfiehlt aus Sicherheitsgründen, die Sicherheitsventile ins Freie zu führen.
Bei Einsatz von automatischen Entlüftern und Entgasern wird eine Systemtrennung empfohlen.
 - * Auf Wärmepumpe angeschlossen
 - ** Absicherung bauseits, Ansteuerung über Ycontrol möglich
 - *** Regulierung extern

- Important:**
- A Pour des raisons de sécurité, la société Ygnis recommande de raccorder les soupapes de sécurité à l'air libre.
En cas d'utilisation de purgeurs automatiques et de dégazeurs, il est recommandé de séparer les circuits.
 - * Raccordé à la pompe à chaleur
 - ** Protection par fusible à la charge du client, commande possible via Ycontrol
 - *** Régulation externe



Wärmepumpe L/W
Pompe à chaleur
AirCalor-AG-8/17/21-I-HT

Wärmepumpe L/W
Pompe à chaleur
AirCalor-AG-8/17/21-I-HT

Expansion Zwischenkreis
Circuit intermédiaire

Expansion Speicher Heizung
Accumulateur



Ygnis AG
Wolhuserstr. 31 / 33
CH-6017 Ruswil

+41 (0)41 496 91 20
info@ygnis.com
www.ygnis.com

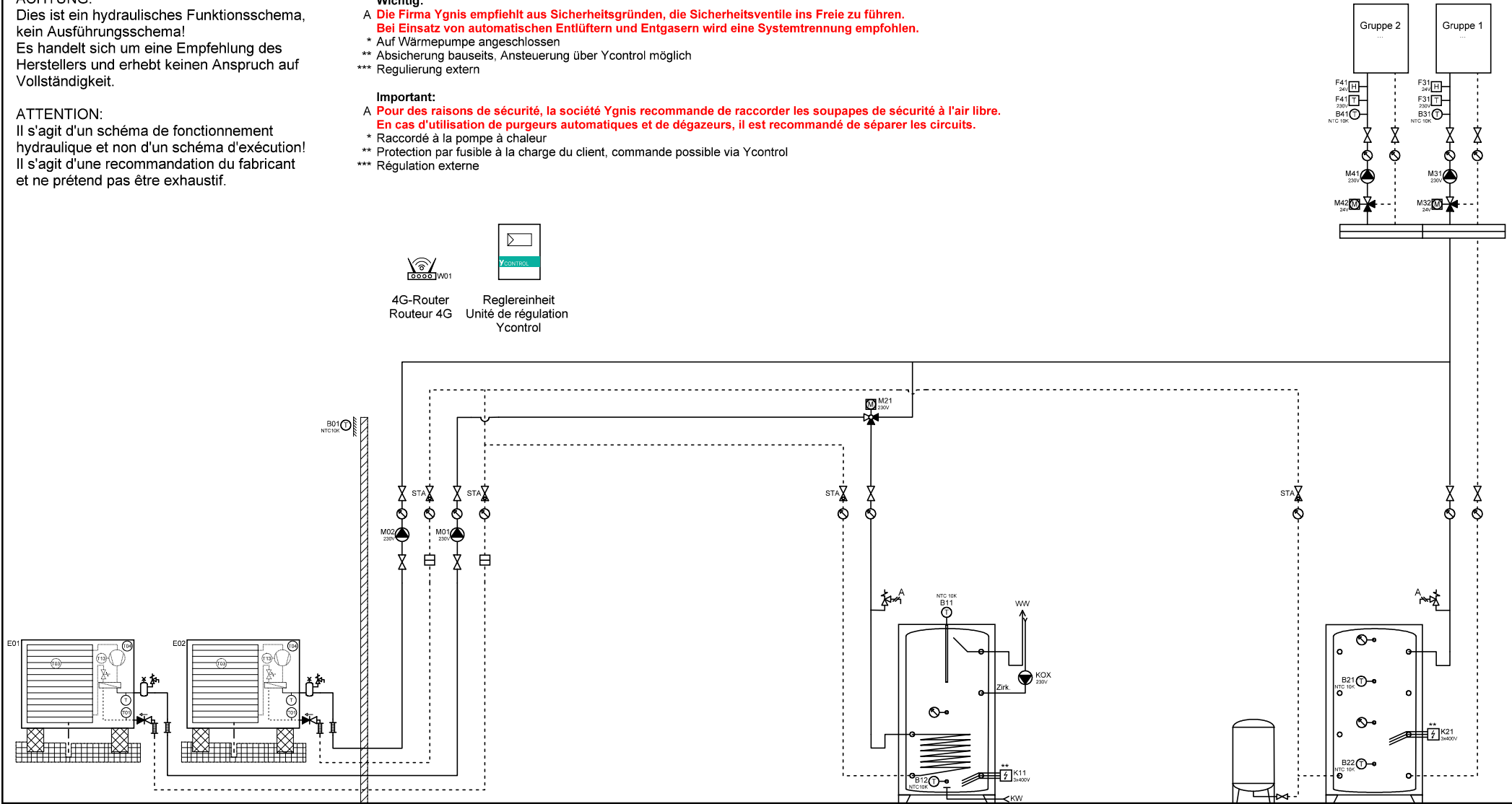
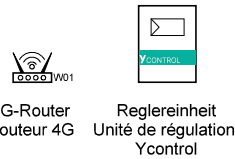
| Anlage | Schema Nummer | Name | Datum | Index | Blatt |
|--------|------------------|------|------------|-------|--------|
| ... | Ycontrol-AG-.... | | 02.07.2026 | 12 | 6 |
| ... | Blattname | | | | Seiten |
| ... | AG-2200/ZK | | | | 99 |

ACHTUNG:
Dies ist ein hydraulisches Funktionsschema, kein Ausführungsschema!
Es handelt sich um eine Empfehlung des Herstellers und erhebt keinen Anspruch auf Vollständigkeit.

ATTENTION:
Il s'agit d'un schéma de fonctionnement hydraulique et non d'un schéma d'exécution!
Il s'agit d'une recommandation du fabricant et ne prétend pas être exhaustif.

- Wichtig:**
- A Die Firma Ygnis empfiehlt aus Sicherheitsgründen, die Sicherheitsventile ins Freie zu führen. Bei Einsatz von automatischen Entlüftern und Entgasern wird eine Systemtrennung empfohlen.
 - * Auf Wärmepumpe angeschlossen
 - ** Absicherung bauseits, Ansteuerung über Ycontrol möglich
 - *** Regulierung extern

- Important:**
- A Pour des raisons de sécurité, la société Ygnis recommande de raccorder les soupapes de sécurité à l'air libre. En cas d'utilisation de purgeurs automatiques et de dégazeurs, il est recommandé de séparer les circuits.
 - * Raccordé à la pompe à chaleur
 - ** Protection par fusible à la charge du client, commande possible via Ycontrol
 - *** Régulation externe



Wärmepumpe L/W
Pompe à chaleur
AirCalor-AG-8/17/21-I-HT

Wärmepumpe L/W
Pompe à chaleur
AirCalor-AG-8/17/21-I-HT

BWW
ESC

Expansion

Speicher Heizung
Accumulateur

YGNIS Ygnis AG
Wolhuserstr. 31 / 33
CH-6017 Ruswil

+41 (0)41 496 91 20
info@ygnis.com
www.ygnis.com

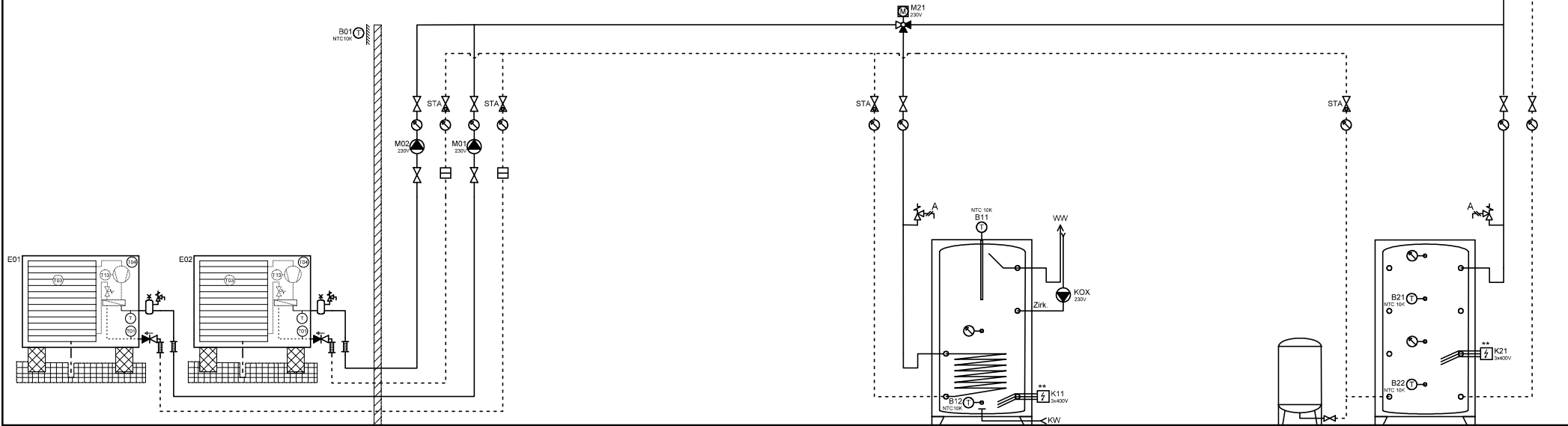
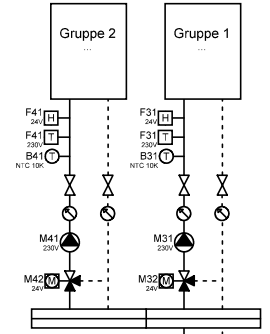
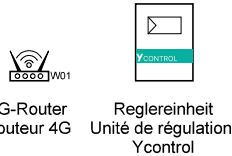
| Anlage | Schema Nummer | Name | Datum | Index | Blatt |
|--------|------------------|------|------------|-------|--------|
| ... | Ycontrol-AG-.... | | 02.07.2026 | 12 | 7 |
| ... | Blattname | | | | Seiten |
| ... | AG-2200-1xBWW | | | | 99 |

ACHTUNG:
Dies ist ein hydraulisches Funktionsschema, kein Ausführungsschema!
Es handelt sich um eine Empfehlung des Herstellers und erhebt keinen Anspruch auf Vollständigkeit.

ATTENTION:
Il s'agit d'un schéma de fonctionnement hydraulique et non d'un schéma d'exécution!
Il s'agit d'une recommandation du fabricant et ne prétend pas être exhaustif.

Wichtig:
A **Die Firma Ygnis empfiehlt aus Sicherheitsgründen, die Sicherheitsventile ins Freie zu führen.**
Bei Einsatz von automatischen Entlüftern und Entgasern wird eine Systemtrennung empfohlen.
* Auf Wärmepumpe angeschlossen
** Absicherung bauseits, Ansteuerung über Ycontrol möglich
*** Regulierung extern

Important:
A **Pour des raisons de sécurité, la société Ygnis recommande de raccorder les soupapes de sécurité à l'air libre.**
En cas d'utilisation de purgeurs automatiques et de dégazeurs, il est recommandé de séparer les circuits.
* Raccordé à la pompe à chaleur
** Protection par fusible à la charge du client, commande possible via Ycontrol
*** Régulation externe



Wärmepumpe L/W
Pompe à chaleur
AirCalor-AG-8/17/21-I-HT

Wärmepumpe L/W
Pompe à chaleur
AirCalor-AG-8/17/21-I-HT

BWW
ESC

Expansion

Speicher Heizung
Accumulateur



Ygnis AG
Wolhuserstr. 31 / 33
CH-6017 Ruswil

+41 (0)41 496 91 20
info@ygnis.com
www.ygnis.com

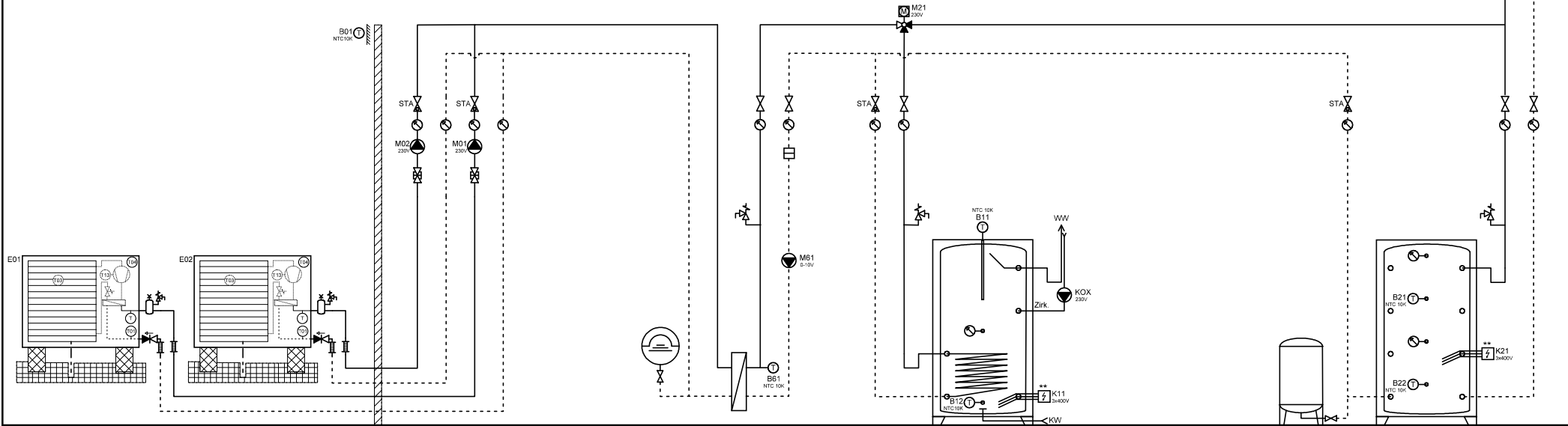
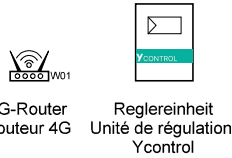
| Anlage | Schema Nummer | Name | Datum | Index | Blatt |
|--------|------------------|------|------------|-------|--------|
| ... | Ycontrol-AG-.... | | 02.07.2026 | 12 | 8 |
| ... | Blattname | | | | Seiten |
| ... | AG-2200-2xBWW | | | | 99 |

ACHTUNG:
Dies ist ein hydraulisches Funktionsschema,
kein Ausführungsschema!
Es handelt sich um eine Empfehlung des
Herstellers und erhebt keinen Anspruch auf
Vollständigkeit.

ATTENTION:
Il s'agit d'un schéma de fonctionnement
hydraulique et non d'un schéma d'exécution!
Il s'agit d'une recommandation du fabricant
et ne prétend pas être exhaustif.

- Wichtig:**
- A Die Firma Ygnis empfiehlt aus Sicherheitsgründen, die Sicherheitsventile ins Freie zu führen.
 - Bei Einsatz von automatischen Entlüftern und Entgasern wird eine Systemtrennung empfohlen.
 - * Auf Wärmepumpe angeschlossen
 - ** Absicherung bauseits, Ansteuerung über Ycontrol möglich
 - *** Regulierung extern

- Important:**
- A Pour des raisons de sécurité, la société Ygnis recommande de raccorder les soupapes de sécurité à l'air libre.
 - En cas d'utilisation de purgeurs automatiques et de dégazeurs, il est recommandé de séparer les circuits.
 - * Raccordé à la pompe à chaleur
 - ** Protection par fusible à la charge du client, commande possible via Ycontrol
 - *** Régulation externe



Wärmepumpe L/W
Pompe à chaleur
AirCalor-AG-8/17/21-I-HT

Wärmepumpe L/W
Pompe à chaleur
AirCalor-AG-8/17/21-I-HT

Expansion
Zwischenkreis
Circuit intermédiaire

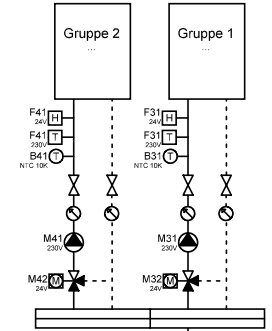
BWW
ESC

Expansion
Speicher Heizung
Accumulateur

YGNIS
Ygnis AG
Wolhuserstr. 31 / 33
CH-6017 Ruswil

+41 (0)41 496 91 20
info@ygnis.com
www.ygnis.com

| Anlage | Schema Nummer | Name | Datum | Index | Blatt |
|--------|------------------|------|------------|-------|--------|
| ... | Ycontrol-AG-.... | | 02.07.2026 | 12 | 9 |
| ... | Blattname | | | | Seiten |
| ... | AG-2200-2xBWW/ZK | | | | 99 |

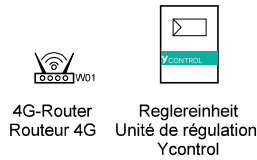
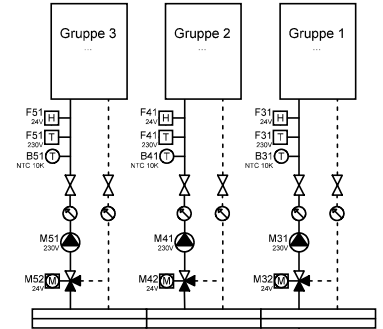


ACHTUNG:
Dies ist ein hydraulisches Funktionsschema,
kein Ausführungsschema!
Es handelt sich um eine Empfehlung des
Herstellers und erhebt keinen Anspruch auf
Vollständigkeit.

ATTENTION:
Il s'agit d'un schéma de fonctionnement
hydraulique et non d'un schéma d'exécution!
Il s'agit d'une recommandation du fabricant
et ne prétend pas être exhaustif.

- Wichtig:**
- A Die Firma Ygnis empfiehlt aus Sicherheitsgründen, die Sicherheitsventile ins Freie zu führen.
 - Bei Einsatz von automatischen Entlüftern und Entgasern wird eine Systemtrennung empfohlen.
 - * Auf Wärmepumpe angeschlossen
 - ** Absicherung bauseits, Ansteuerung über Ycontrol möglich
 - *** Regulierung extern

- Important:**
- A Pour des raisons de sécurité, la société Ygnis recommande de raccorder les soupapes de sécurité à l'air libre.
 - En cas d'utilisation de purgeurs automatiques et de dégazeurs, il est recommandé de séparer les circuits.
 - * Raccordé à la pompe à chaleur
 - ** Protection par fusible à la charge du client, commande possible via Ycontrol
 - *** Régulation externe



Wärmepumpe L/W
Pompe à chaleur
AirCalor-AG-8/17/21-I-HT

Expansion Speicher Heizung
Accumulateur



Ygnis AG
Wolhuserstr. 31 / 33
CH-6017 Ruswil

+41 (0)41 496 91 20
info@ygnis.com
www.ygnis.com

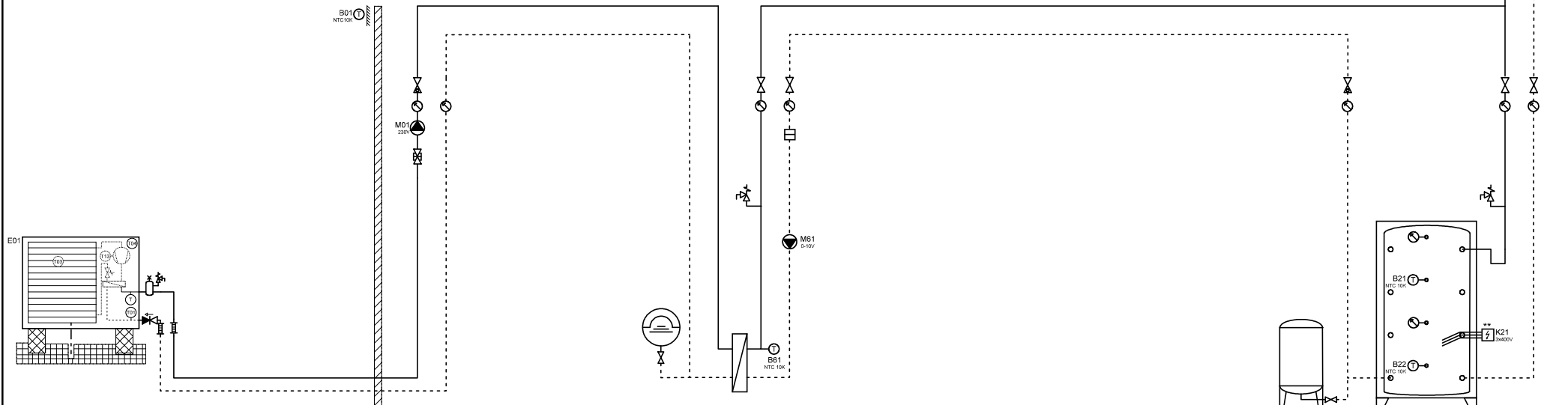
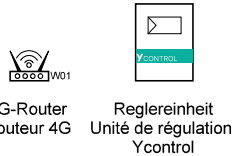
| Anlage | Schema Nummer | Name | Datum | Index | Blatt |
|--------|------------------|------|------------|-------|--------|
| ... | Ycontrol-AG-.... | | 02.07.2026 | 12 | 10 |
| ... | Blattname | | | | Seiten |
| ... | AG-1300 | | | | 99 |

ACHTUNG:
Dies ist ein hydraulisches Funktionsschema,
kein Ausführungsschema!
Es handelt sich um eine Empfehlung des
Herstellers und erhebt keinen Anspruch auf
Vollständigkeit.

ATTENTION:
Il s'agit d'un schéma de fonctionnement
hydraulique et non d'un schéma d'exécution!
Il s'agit d'une recommandation du fabricant
et ne prétend pas être exhaustif.

Wichtig:
A **Die Firma Ygnis empfiehlt aus Sicherheitsgründen, die Sicherheitsventile ins Freie zu führen.**
Bei Einsatz von automatischen Entlüftern und Entgasern wird eine Systemtrennung empfohlen.
* Auf Wärmepumpe angeschlossen
** Absicherung bauseits, Ansteuerung über Ycontrol möglich
*** Regulierung extern

Important:
A **Pour des raisons de sécurité, la société Ygnis recommande de raccorder les soupapes de sécurité à l'air libre.**
En cas d'utilisation de purgeurs automatiques et de dégazeurs, il est recommandé de séparer les circuits.
* Raccordé à la pompe à chaleur
** Protection par fusible à la charge du client, commande possible via Ycontrol
*** Régulation externe



Wärmepumpe L/W
Pompe à chaleur
AirCalor-AG-8/17/21-I-HT

Expansion Zwischenkreis
Circuit intermédiaire

Expansion Speicher Heizung
Accumulateur



Ygnis AG
Wolhuserstr. 31 / 33
CH-6017 Ruswil

+41 (0)41 496 91 20
info@ygnis.com
www.ygnis.com

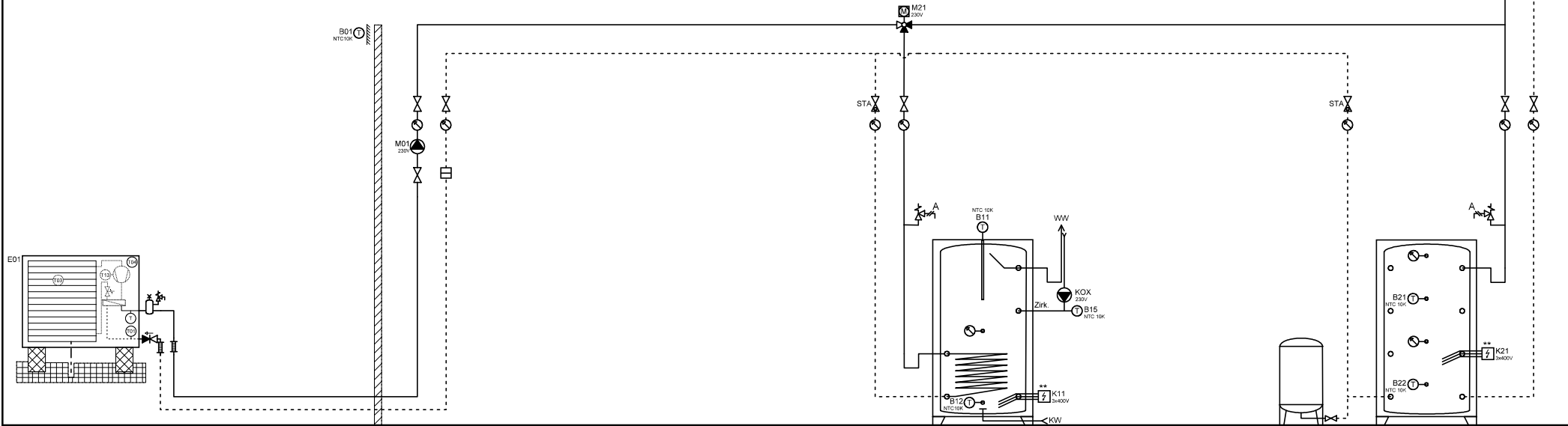
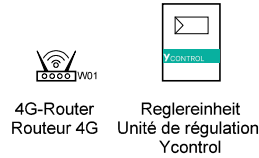
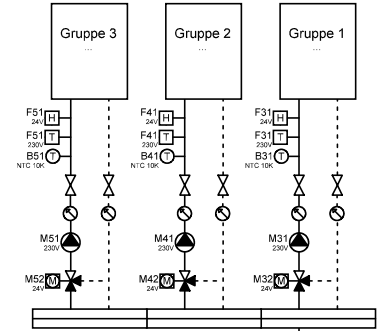
| Anlage | Schema Nummer | Name | Datum | Index | Blatt |
|--------|------------------|------|------------|-------|--------|
| ... | Ycontrol-AG-.... | | 02.07.2026 | 12 | 11 |
| ... | Blattname | | | | Seiten |
| ... | AG-1300/ZK | | | | 99 |

ACHTUNG:
Dies ist ein hydraulisches Funktionsschema,
kein Ausführungsschema!
Es handelt sich um eine Empfehlung des
Herstellers und erhebt keinen Anspruch auf
Vollständigkeit.

ATTENTION:
Il s'agit d'un schéma de fonctionnement
hydraulique et non d'un schéma d'exécution!
Il s'agit d'une recommandation du fabricant
et ne prétend pas être exhaustif.

Wichtig:
A **Die Firma Ygnis empfiehlt aus Sicherheitsgründen, die Sicherheitsventile ins Freie zu führen.**
Bei Einsatz von automatischen Entlüftern und Entgasern wird eine Systemtrennung empfohlen.
* Auf Wärmepumpe angeschlossen
** Absicherung bauseits, Ansteuerung über Ycontrol möglich
*** Regulierung extern

Important:
A **Pour des raisons de sécurité, la société Ygnis recommande de raccorder les soupapes de sécurité à l'air libre.**
En cas d'utilisation de purgeurs automatiques et de dégazeurs, il est recommandé de séparer les circuits.
* Raccordé à la pompe à chaleur
** Protection par fusible à la charge du client, commande possible via Ycontrol
*** Régulation externe




Wärmepumpe L/W
Pompe à chaleur
AirCalor-AG-8/17/21-I-HT

BWW
ESC

Expansion

Speicher Heizung
Accumulateur

| | | | | | | |
|---|---------------|----------------------|-------------|--------------|--------------|--------------|
|  Ygnis AG Wolhuserstr. 31 / 33 CH-6017 Ruswil +41 (0)41 496 91 20 info@ygnis.com www.ygnis.com | Anlage | Schema Nummer | Name | Datum | Index | Blatt |
| | ... | Ycontrol-AG-.... | | 02.07.2026 | 12 | 12 |
| | ... | Blattname | | | | Seiten |
| ... | | AG-1300-1xBWW | | | | 99 |

ACHTUNG:
Dies ist ein hydraulisches Funktionsschema,
kein Ausführungsschema!
Es handelt sich um eine Empfehlung des
Herstellers und erhebt keinen Anspruch auf
Vollständigkeit.

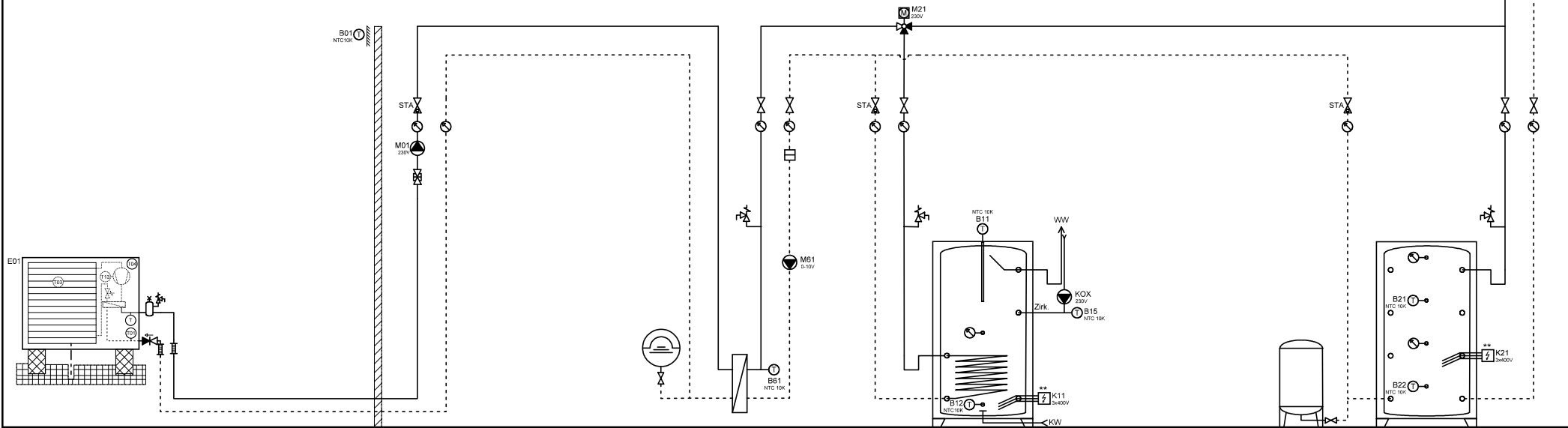
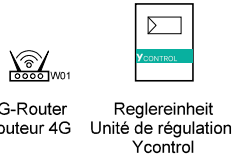
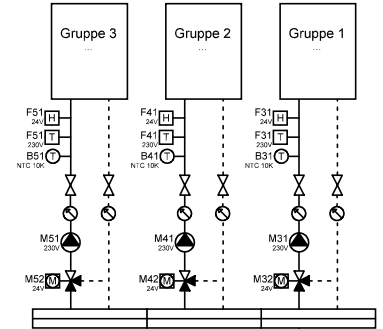
ATTENTION:
Il s'agit d'un schéma de fonctionnement
hydraulique et non d'un schéma d'exécution!
Il s'agit d'une recommandation du fabricant
et ne prétend pas être exhaustif.

Wichtig:

- A **Die Firma Ygnis empfiehlt aus Sicherheitsgründen, die Sicherheitsventile ins Freie zu führen.**
Bei Einsatz von automatischen Entlüftern und Entgasern wird eine Systemtrennung empfohlen.
- * Auf Wärmepumpe angeschlossen
 - ** Absicherung bauseits, Ansteuerung über Ycontrol möglich
 - *** Regulierung extern

Important:

- A **Pour des raisons de sécurité, la société Ygnis recommande de raccorder les soupapes de sécurité à l'air libre.**
En cas d'utilisation de purgeurs automatiques et de dégazeurs, il est recommandé de séparer les circuits.
- * Raccordé à la pompe à chaleur
 - ** Protection par fusible à la charge du client, commande possible via Ycontrol
 - *** Régulation externe



Wärmepumpe L/W
Pompe à chaleur
AirCalor-AG-8/17/21-I-HT

Expansion Zwischenkreis
Circuit intermédiaire

BWW
ESC

Expansion Speicher Heizung
Accumulateur

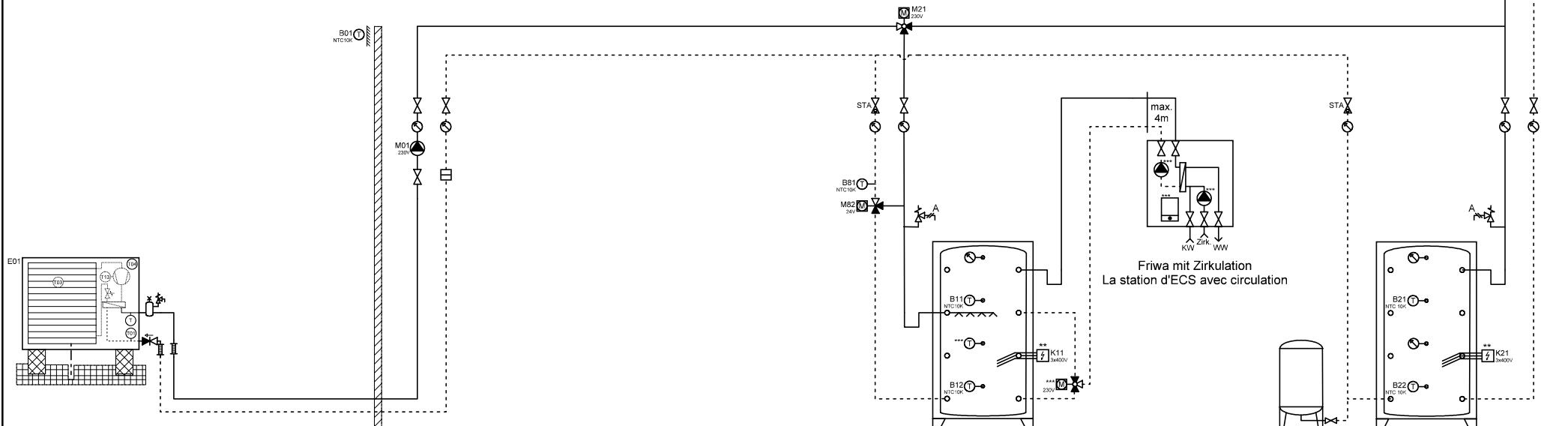
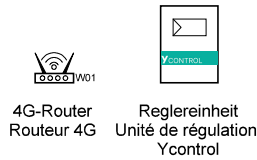
| | | | | | | |
|---|---------------|----------------------|-------------|--------------|--------------|--------------|
| <p>Ygnis AG Wolhuserstr. 31 / 33 CH-6017 Ruswil</p> <p>+41 (0)41 496 91 20 info@ygnis.com www.ygnis.com</p> | Anlage | Schema Nummer | Name | Datum | Index | Blatt |
| | ... | Ycontrol-AG-.... | | 02.07.2026 | 12 | 13 |
| | ... | Blattname | | | | Seiten |
| | ... | AG-1300-1xBWW/ZK | | | | 99 |

ACHTUNG:
Dies ist ein hydraulisches Funktionsschema,
kein Ausführungsschema!
Es handelt sich um eine Empfehlung des
Herstellers und erhebt keinen Anspruch auf
Vollständigkeit.

ATTENTION:
Il s'agit d'un schéma de fonctionnement
hydraulique et non d'un schéma d'exécution!
Il s'agit d'une recommandation du fabricant
et ne prétend pas être exhaustif.

Wichtig:
A **Die Firma Ygnis empfiehlt aus Sicherheitsgründen, die Sicherheitsventile ins Freie zu führen.**
Bei Einsatz von automatischen Entlüftern und Entgasern wird eine Systemtrennung empfohlen.
* Auf Wärmepumpe angeschlossen
** Absicherung bauseits, Ansteuerung über Ycontrol möglich
*** Regulierung extern

Important:
A **Pour des raisons de sécurité, la société Ygnis recommande de raccorder les soupapes de sécurité à l'air libre.**
En cas d'utilisation de purgeurs automatiques et de dégazeurs, il est recommandé de séparer les circuits.
* Raccordé à la pompe à chaleur
** Protection par fusible à la charge du client, commande possible via Ycontrol
*** Régulation externe



Wärmepumpe LW
Pompe à chaleur
AirCalor-AG-8/17/21-I-HT

BWW
ESC

Expansion

Speicher Heizung
Accumulateur



Ygnis AG
Wolhuserstr. 31 / 33
CH-6017 Ruswil

+41 (0)41 496 91 20
info@ygnis.com
www.ygnis.com

| Anlage | Schema Nummer | Name | Datum | Index | Blatt |
|--------|------------------|------|------------|-------|--------|
| ... | Ycontrol-AG-.... | | 02.07.2026 | 12 | 14 |
| ... | Blattname | | | | Seiten |
| ... | AG-1300-1xFriwa | | | | 99 |

ACHTUNG:
Dies ist ein hydraulisches Funktionsschema,
kein Ausführungsschema!
Es handelt sich um eine Empfehlung des
Herstellers und erhebt keinen Anspruch auf
Vollständigkeit.

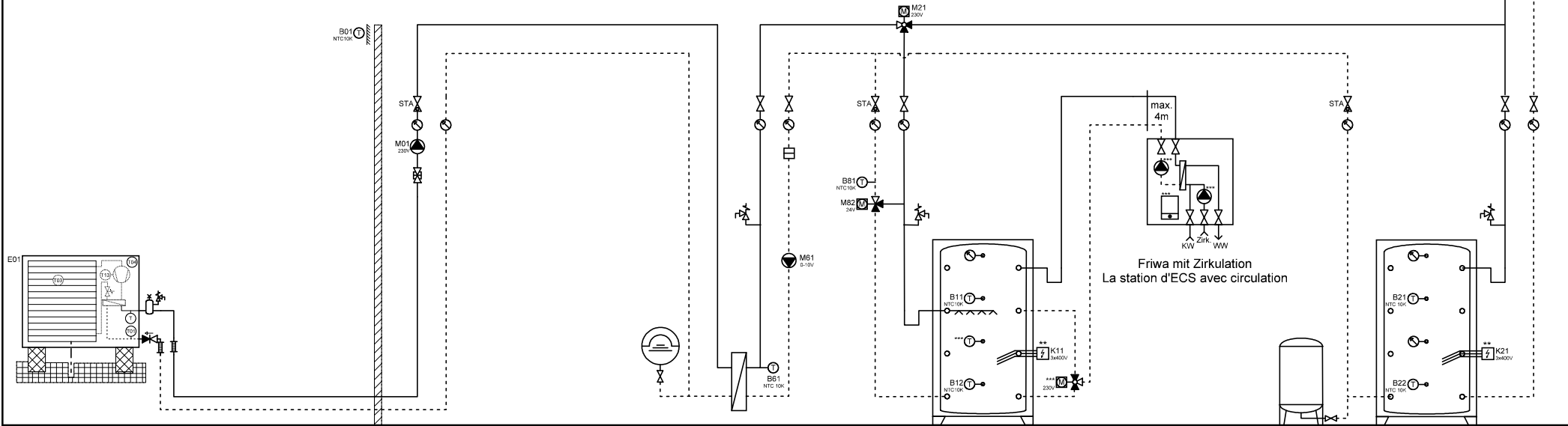
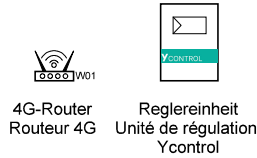
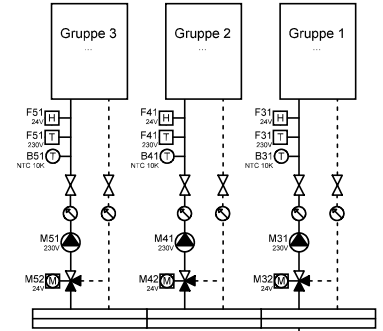
ATTENTION:
Il s'agit d'un schéma de fonctionnement
hydraulique et non d'un schéma d'exécution!
Il s'agit d'une recommandation du fabricant
et ne prétend pas être exhaustif.

Wichtig:

- A **Die Firma Ygnis empfiehlt aus Sicherheitsgründen, die Sicherheitsventile ins Freie zu führen.**
Bei Einsatz von automatischen Entlüftern und Entgasern wird eine Systemtrennung empfohlen.
- * Auf Wärmepumpe angeschlossen
 - ** Absicherung bauseits, Ansteuerung über Ycontrol möglich
 - *** Regulierung extern

Important:

- A **Pour des raisons de sécurité, la société Ygnis recommande de raccorder les soupapes de sécurité à l'air libre.**
En cas d'utilisation de purgeurs automatiques et de dégazeurs, il est recommandé de séparer les circuits.
- * Raccordé à la pompe à chaleur
 - ** Protection par fusible à la charge du client, commande possible via Ycontrol
 - *** Régulation externe



Wärmepumpe LW
Pompe à chaleur
AirCalor-AG-8/17/21-I-HT

Expansion
Zwischenkreis
Circuit intermédiaire

BWW
ESC

Expansion
Speicher Heizung
Accumulateur

YGNIS
Ygnis AG
Wolhuserstr. 31 / 33
CH-6017 Ruswil

+41 (0)41 496 91 20
info@ygnis.com
www.ygnis.com

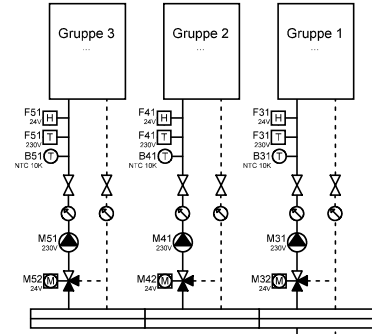
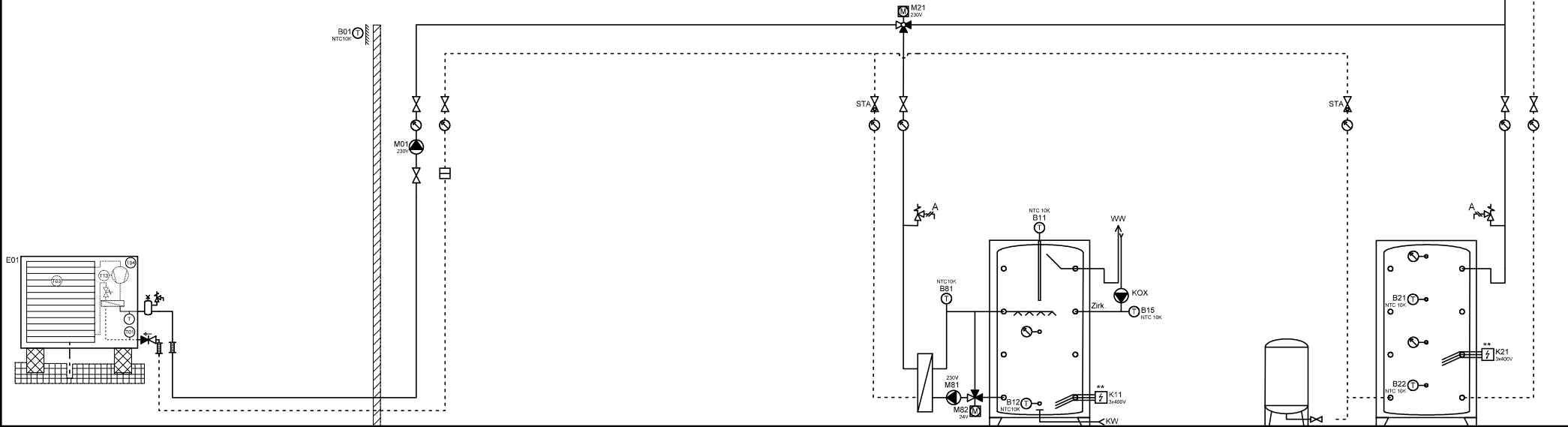
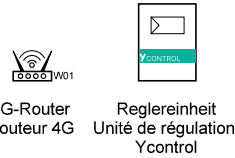
| Anlage | Schema Nummer | Name | Datum | Index | Blatt |
|--------|--------------------|------|------------|-------|--------|
| ... | Ycontrol-AG-.... | | 02.07.2026 | 12 | 15 |
| ... | Blattname | | | | Seiten |
| ... | AG-1300-1xFriwa/ZK | | | | 99 |

ACHTUNG:
Dies ist ein hydraulisches Funktionsschema,
kein Ausführungsschema!
Es handelt sich um eine Empfehlung des
Herstellers und erhebt keinen Anspruch auf
Vollständigkeit.

ATTENTION:
Il s'agit d'un schéma de fonctionnement
hydraulique et non d'un schéma d'exécution!
Il s'agit d'une recommandation du fabricant
et ne prétend pas être exhaustif.

Wichtig:
A **Die Firma Ygnis empfiehlt aus Sicherheitsgründen, die Sicherheitsventile ins Freie zu führen.**
Bei Einsatz von automatischen Entlüftern und Entgasern wird eine Systemtrennung empfohlen.
* Auf Wärmepumpe angeschlossen
** Absicherung bauseits, Ansteuerung über Ycontrol möglich
*** Regulierung extern

Important:
A **Pour des raisons de sécurité, la société Ygnis recommande de raccorder les soupapes de sécurité à l'air libre.**
En cas d'utilisation de purgeurs automatiques et de dégazeurs, il est recommandé de séparer les circuits.
* Raccordé à la pompe à chaleur
** Protection par fusible à la charge du client, commande possible via Ycontrol
*** Régulation externe



Wärmepumpe LW
Pompe à chaleur
AirCalor-AG-8/17/21-I-HT

BWW
ESC

Expansion

Speicher Heizung
Accumulateur

YGNIS Ygnis AG
Wolhuserstr. 31 / 33
CH-6017 Ruswil

+41 (0)41 496 91 20
info@ygnis.com
www.ygnis.com

| Anlage | Schema Nummer | Name | Datum | Index | Blatt |
|--------|------------------|------|------------|-------|--------|
| ... | Ycontrol-AG-.... | | 02.07.2026 | 12 | 16 |
| ... | Blattname | | | | Seiten |
| ... | AG-1300-1xMagro | | | | 99 |

ACHTUNG:
Dies ist ein hydraulisches Funktionsschema,
kein Ausführungsschema!
Es handelt sich um eine Empfehlung des
Herstellers und erhebt keinen Anspruch auf
Vollständigkeit.

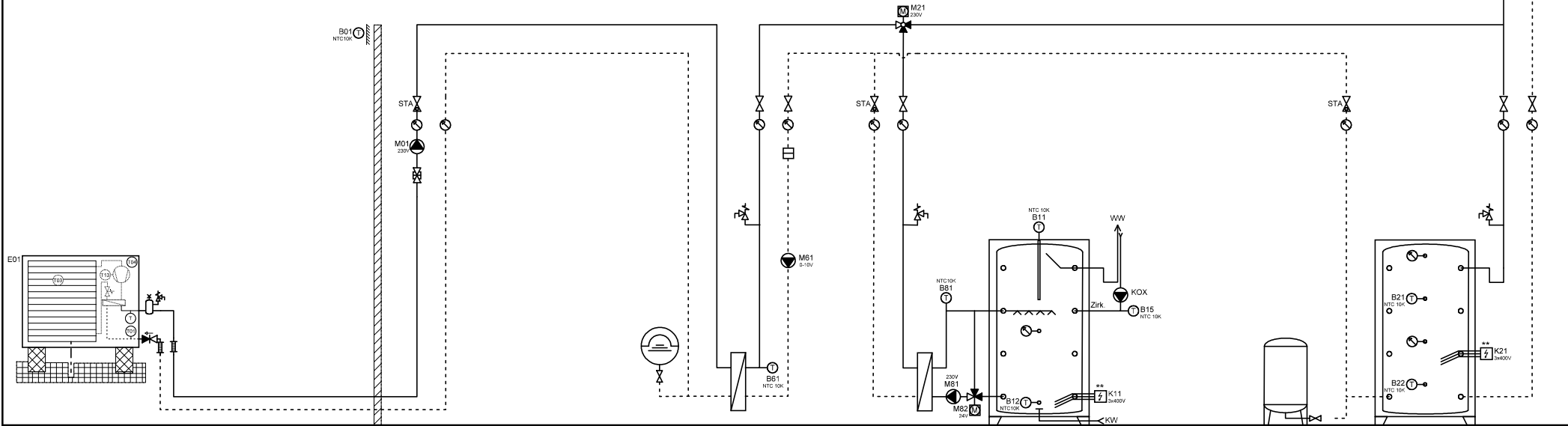
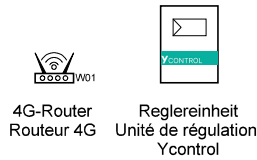
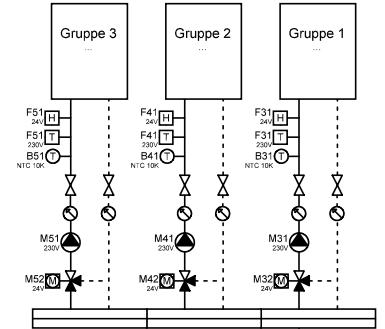
ATTENTION:
Il s'agit d'un schéma de fonctionnement
hydraulique et non d'un schéma d'exécution!
Il s'agit d'une recommandation du fabricant
et ne prétend pas être exhaustif.

Wichtig:

- A **Die Firma Ygnis empfiehlt aus Sicherheitsgründen, die Sicherheitsventile ins Freie zu führen.**
Bei Einsatz von automatischen Entlüftern und Entgasern wird eine Systemtrennung empfohlen.
- * Auf Wärmepumpe angeschlossen
 - ** Absicherung bauseits, Ansteuerung über Ycontrol möglich
 - *** Regulierung extern

Important:

- A **Pour des raisons de sécurité, la société Ygnis recommande de raccorder les soupapes de sécurité à l'air libre.**
En cas d'utilisation de purgeurs automatiques et de dégazeurs, il est recommandé de séparer les circuits.
- * Raccordé à la pompe à chaleur
 - ** Protection par fusible à la charge du client, commande possible via Ycontrol
 - *** Régulation externe



Wärmepumpe LW
Pompe à chaleur
AirCalor-AG-8/17/21-I-HT

Expansion
Zwischenkreis
Circuit intermédiaire

BWW
ESC

Expansion
Speicher Heizung
Accumulateur

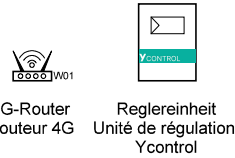
| | | | | | | |
|---|---------------|----------------------|-------------|--------------|--------------|--------------|
| <p>Ygnis AG Wolhuserstr. 31 / 33 CH-6017 Ruswil</p> <p>+41 (0)41 496 91 20 info@ygnis.com www.ygnis.com</p> | Anlage | Schema Nummer | Name | Datum | Index | Blatt |
| | ... | Ycontrol-AG-.... | | 02.07.2026 | 12 | 17 |
| | ... | Blattname | | | | Seiten |
| | ... | AG-1300-1xMagro/ZK | | | | 99 |

ACHTUNG:
Dies ist ein hydraulisches Funktionsschema,
kein Ausführungsschema!
Es handelt sich um eine Empfehlung des
Herstellers und erhebt keinen Anspruch auf
Vollständigkeit.

ATTENTION:
Il s'agit d'un schéma de fonctionnement
hydraulique et non d'un schéma d'exécution!
Il s'agit d'une recommandation du fabricant
et ne prétend pas être exhaustif.

Wichtig:
A **Die Firma Ygnis empfiehlt aus Sicherheitsgründen, die Sicherheitsventile ins Freie zu führen.**
Bei Einsatz von automatischen Entlüftern und Entgasern wird eine Systemtrennung empfohlen.
* Auf Wärmepumpe angeschlossen
** Absicherung bauseits, Ansteuerung über Ycontrol möglich
*** Regulierung extern

Important:
A **Pour des raisons de sécurité, la société Ygnis recommande de raccorder les soupapes de sécurité à l'air libre.**
En cas d'utilisation de purgeurs automatiques et de dégazeurs, il est recommandé de séparer les circuits.
* Raccordé à la pompe à chaleur
** Protection par fusible à la charge du client, commande possible via Ycontrol
*** Régulation externe



Wärmepumpe L/W
Pompe à chaleur
AirCalor-AG-8/17/21-I-HT

Wärmepumpe L/W
Pompe à chaleur
AirCalor-AG-8/17/21-I-HT

Expansion

Speicher Heizung
Accumulateur



Ygnis AG
Wolhuserstr. 31 / 33
CH-6017 Ruswil

+41 (0)41 496 91 20
info@ygnis.com
www.ygnis.com

Anlage

...
...
...

Schema Nummer

Ycontrol-AG-...
Blattnamen
AG-2300

Name

Datum

02.07.2026

Index

12

Blatt

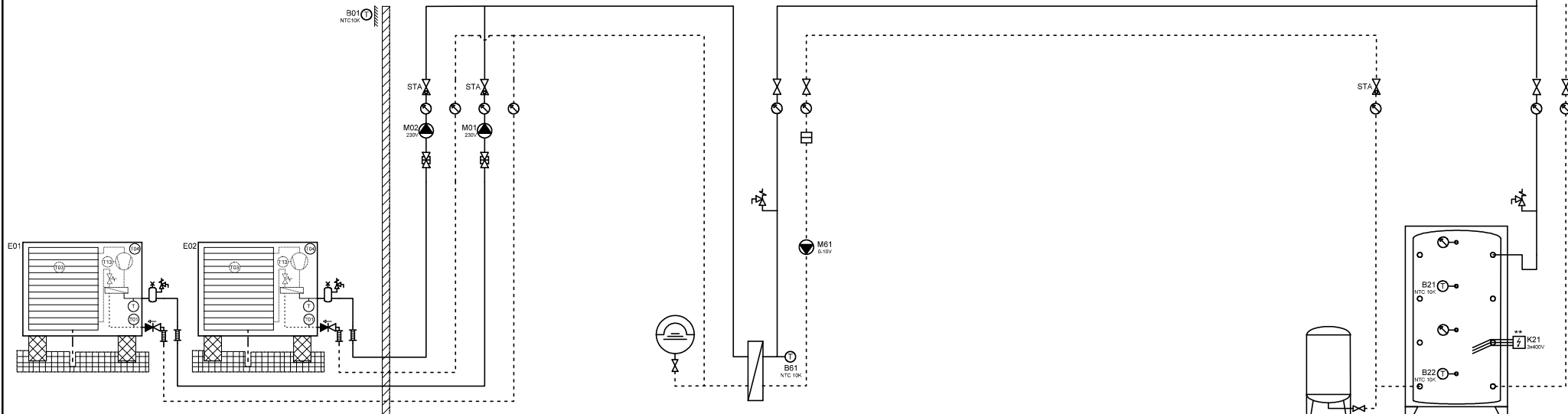
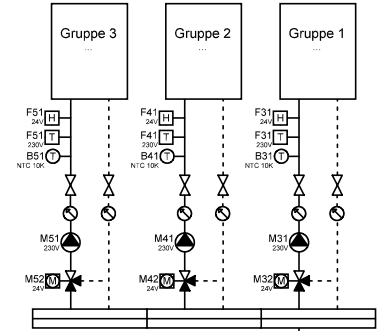
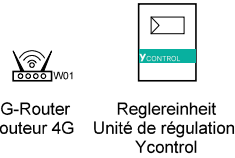
18
Seiten
99

ACHTUNG:
Dies ist ein hydraulisches Funktionsschema,
kein Ausführungsschema!
Es handelt sich um eine Empfehlung des
Herstellers und erhebt keinen Anspruch auf
Vollständigkeit.

ATTENTION:
Il s'agit d'un schéma de fonctionnement
hydraulique et non d'un schéma d'exécution!
Il s'agit d'une recommandation du fabricant
et ne prétend pas être exhaustif.

Wichtig:
A **Die Firma Ygnis empfiehlt aus Sicherheitsgründen, die Sicherheitsventile ins Freie zu führen.**
Bei Einsatz von automatischen Entlüftern und Entgasern wird eine Systemtrennung empfohlen.
* Auf Wärmepumpe angeschlossen
** Absicherung bauseits, Ansteuerung über Ycontrol möglich
*** Regulierung extern

Important:
A **Pour des raisons de sécurité, la société Ygnis recommande de raccorder les soupapes de sécurité à l'air libre.**
En cas d'utilisation de purgeurs automatiques et de dégazeurs, il est recommandé de séparer les circuits.
* Raccordé à la pompe à chaleur
** Protection par fusible à la charge du client, commande possible via Ycontrol
*** Régulation externe



Wärmepumpe L/W
Pompe à chaleur
AirCalor-AG-8/17/21-I-HT

Wärmepumpe L/W
Pompe à chaleur
AirCalor-AG-8/17/21-I-HT

Expansion
Zwischenkreis
Circuit intermédiaire

Expansion
Speicher Heizung
Accumulateur



Ygnis AG
Wolhuserstr. 31 / 33
CH-6017 Ruswil

+41 (0)41 496 91 20
info@ygnis.com
www.ygnis.com

Anlage

...
...
...

Schema Nummer

Ycontrol-AG-...
Blattname
AG-2300/ZK

Name

Datum

02.07.2026

Index

12

Blatt

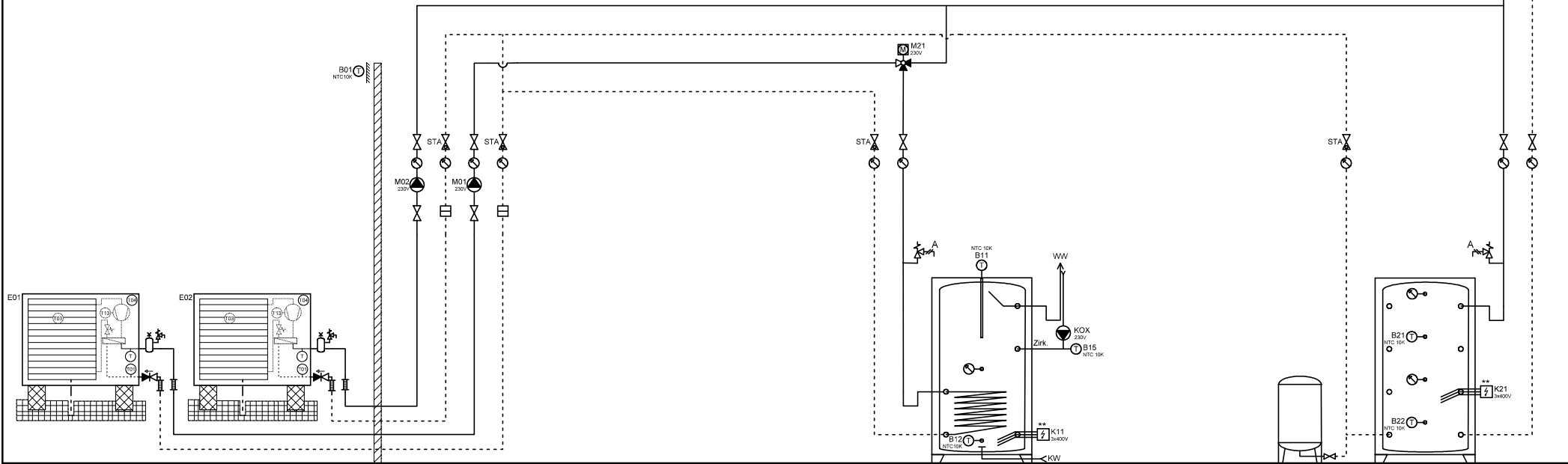
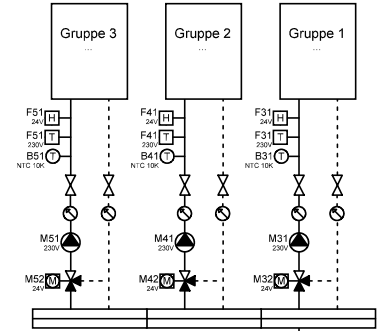
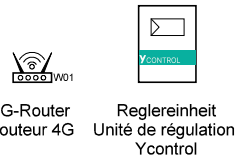
19
Seiten
99

ACHTUNG:
Dies ist ein hydraulisches Funktionsschema, kein Ausführungsschema!
Es handelt sich um eine Empfehlung des Herstellers und erhebt keinen Anspruch auf Vollständigkeit.

ATTENTION:
Il s'agit d'un schéma de fonctionnement hydraulique et non d'un schéma d'exécution!
Il s'agit d'une recommandation du fabricant et ne prétend pas être exhaustif.

- Wichtig:**
- A Die Firma Ygnis empfiehlt aus Sicherheitsgründen, die Sicherheitsventile ins Freie zu führen. Bei Einsatz von automatischen Entlüftern und Entgasern wird eine Systemtrennung empfohlen.
 - * Auf Wärmepumpe angeschlossen
 - ** Absicherung bauseits, Ansteuerung über Ycontrol möglich
 - *** Regulierung extern

- Important:**
- A Pour des raisons de sécurité, la société Ygnis recommande de raccorder les soupapes de sécurité à l'air libre. En cas d'utilisation de purgeurs automatiques et de dégazeurs, il est recommandé de séparer les circuits.
 - * Raccordé à la pompe à chaleur
 - ** Protection par fusible à la charge du client, commande possible via Ycontrol
 - *** Régulation externe



Wärmepumpe L/W
Pompe à chaleur
AirCalor-AG-8/17/21-I-HT

Wärmepumpe L/W
Pompe à chaleur
AirCalor-AG-8/17/21-I-HT

BWW
ESC

Expansion
Speicher Heizung
Accumulateur

YGNIS Ygnis AG
Wolhuserstr. 31 / 33
CH-6017 Ruswil

+41 (0)41 496 91 20
info@ygnis.com
www.ygnis.com

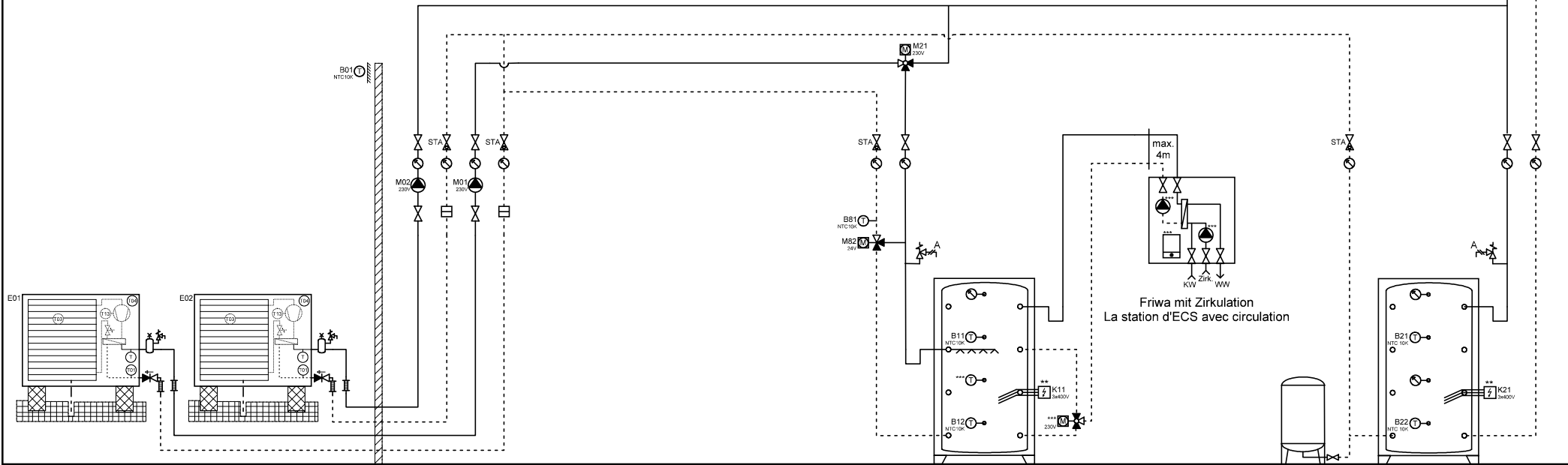
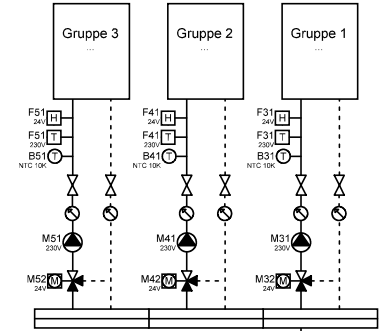
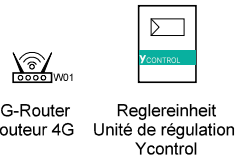
| Anlage | Schema Nummer | Name | Datum | Index | Blatt |
|--------|------------------|------|------------|-------|--------|
| ... | Ycontrol-AG-.... | | 02.07.2026 | 12 | 20 |
| ... | Blattname | | | | Seiten |
| ... | AG-2300-1xBWW | | | | 99 |

ACHTUNG:
Dies ist ein hydraulisches Funktionsschema, kein Ausführungsschema!
Es handelt sich um eine Empfehlung des Herstellers und erhebt keinen Anspruch auf Vollständigkeit.

ATTENTION:
Il s'agit d'un schéma de fonctionnement hydraulique et non d'un schéma d'exécution!
Il s'agit d'une recommandation du fabricant et ne prétend pas être exhaustif.

- Wichtig:**
- A **Die Firma Ygnis empfiehlt aus Sicherheitsgründen, die Sicherheitsventile ins Freie zu führen. Bei Einsatz von automatischen Entlüftern und Entgasern wird eine Systemtrennung empfohlen.**
 - * Auf Wärmepumpe angeschlossen
 - ** Absicherung bauseits, Ansteuerung über Ycontrol möglich
 - *** Regulierung extern

- Important:**
- A **Pour des raisons de sécurité, la société Ygnis recommande de raccorder les soupapes de sécurité à l'air libre. En cas d'utilisation de purgeurs automatiques et de dégazeurs, il est recommandé de séparer les circuits.**
 - * Raccordé à la pompe à chaleur
 - ** Protection par fusible à la charge du client, commande possible via Ycontrol
 - *** Régulation externe



Wärmepumpe L/W
Pompe à chaleur
AirCalor-AG-8/17/21-I-HT

Wärmepumpe L/W
Pompe à chaleur
AirCalor-AG-8/17/21-I-HT

BWW
ESC

Expansion

Speicher Heizung
Accumulateur



Ygnis AG
Wolhuserstr. 31 / 33
CH-6017 Ruswil

+41 (0)41 496 91 20
info@ygnis.com
www.ygnis.com

| Anlage | Schema Nummer | Name | Datum | Index | Blatt |
|--------|------------------|------|------------|-------|--------|
| ... | Ycontrol-AG-.... | | 02.07.2026 | 12 | 21 |
| ... | Blattname | | | | Seiten |
| ... | AG-2300-1xFriwa | | | | 99 |

ACHTUNG:
Dies ist ein hydraulisches Funktionsschema, kein Ausführungsschema!
Es handelt sich um eine Empfehlung des Herstellers und erhebt keinen Anspruch auf Vollständigkeit.

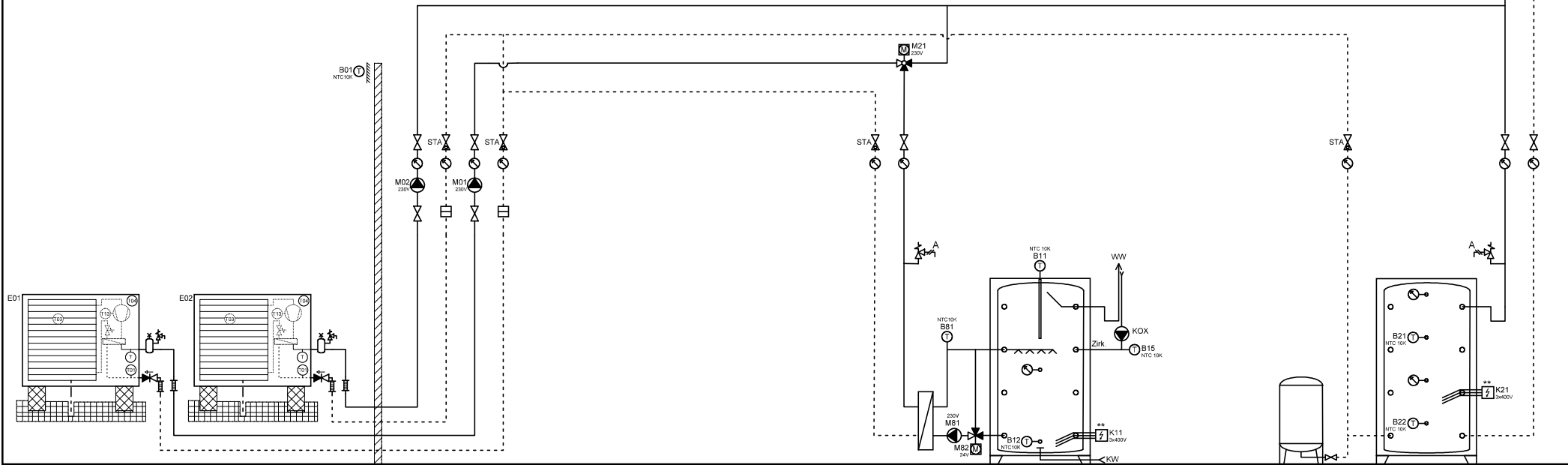
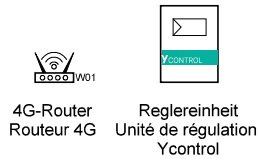
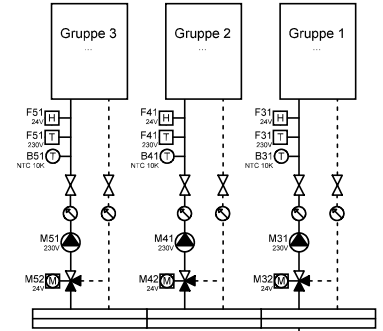
ATTENTION:
Il s'agit d'un schéma de fonctionnement hydraulique et non d'un schéma d'exécution!
Il s'agit d'une recommandation du fabricant et ne prétend pas être exhaustif.

Wichtig:

- A **Die Firma Ygnis empfiehlt aus Sicherheitsgründen, die Sicherheitsventile ins Freie zu führen.**
Bei Einsatz von automatischen Entlüftern und Entgasern wird eine Systemtrennung empfohlen.
- * Auf Wärmepumpe angeschlossen
 - ** Absicherung bauseits, Ansteuerung über Ycontrol möglich
 - *** Regulierung extern

Important:

- A **Pour des raisons de sécurité, la société Ygnis recommande de raccorder les soupapes de sécurité à l'air libre.**
En cas d'utilisation de purgeurs automatiques et de dégazeurs, il est recommandé de séparer les circuits.
- * Raccordé à la pompe à chaleur
 - ** Protection par fusible à la charge du client, commande possible via Ycontrol
 - *** Régulation externe



Wärmepumpe L/W
Pompe à chaleur
AirCalor-AG-8/17/21-I-HT

Wärmepumpe L/W
Pompe à chaleur
AirCalor-AG-8/17/21-I-HT

BWW
ESC

Expansion

Speicher Heizung
Accumulateur



Ygnis AG
Wolhuserstr. 31 / 33
CH-6017 Ruswil

+41 (0)41 496 91 20
info@ygnis.com
www.ygnis.com

| Anlage | Schema Nummer | Name | Datum | Index | Blatt |
|--------|------------------|------|------------|-------|--------|
| ... | Ycontrol-AG-.... | | 02.07.2026 | 12 | 22 |
| ... | Blattname | | | | Seiten |
| ... | AG-2300-1xMagro | | | | 99 |

ACHTUNG:
Dies ist ein hydraulisches Funktionsschema,
kein Ausführungsschema!
Es handelt sich um eine Empfehlung des
Herstellers und erhebt keinen Anspruch auf
Vollständigkeit.

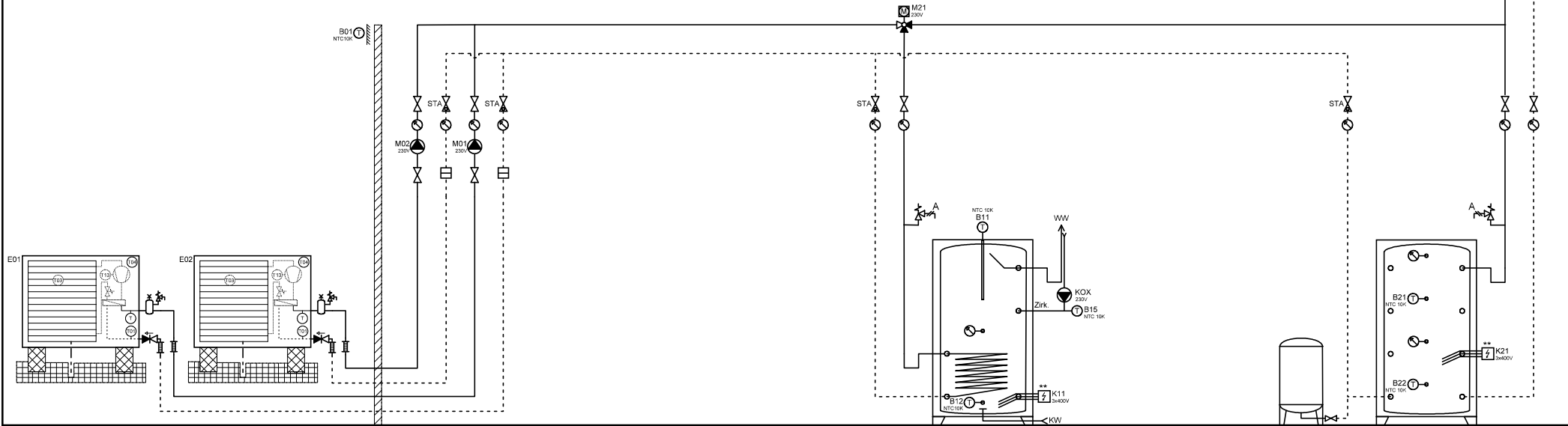
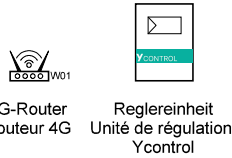
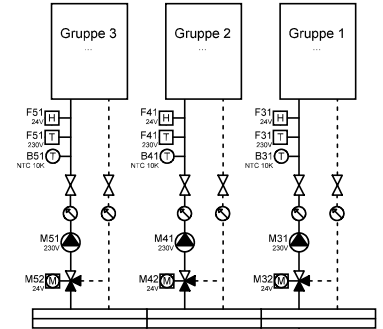
ATTENTION:
Il s'agit d'un schéma de fonctionnement
hydraulique et non d'un schéma d'exécution!
Il s'agit d'une recommandation du fabricant
et ne prétend pas être exhaustif.

Wichtig:

- A **Die Firma Ygnis empfiehlt aus Sicherheitsgründen, die Sicherheitsventile ins Freie zu führen.**
Bei Einsatz von automatischen Entlüftern und Entgasern wird eine Systemtrennung empfohlen.
- * Auf Wärmepumpe angeschlossen
 - ** Absicherung bauseits, Ansteuerung über Ycontrol möglich
 - *** Regulierung extern

Important:

- A **Pour des raisons de sécurité, la société Ygnis recommande de raccorder les soupapes de sécurité à l'air libre.**
En cas d'utilisation de purgeurs automatiques et de dégazeurs, il est recommandé de séparer les circuits.
- * Raccordé à la pompe à chaleur
 - ** Protection par fusible à la charge du client, commande possible via Ycontrol
 - *** Régulation externe



Wärmepumpe L/W
Pompe à chaleur
AirCalor-AG-8/17/21-I-HT

Wärmepumpe L/W
Pompe à chaleur
AirCalor-AG-8/17/21-I-HT

BWW
ESC

Expansion
Speicher Heizung
Accumulateur



Ygnis AG
Wolhuserstr. 31 / 33
CH-6017 Ruswil

+41 (0)41 496 91 20
info@ygnis.com
www.ygnis.com

| Anlage | Schema Nummer | Name | Datum | Index | Blatt |
|--------|------------------|------|------------|-------|--------|
| ... | Ycontrol-AG-.... | | 02.07.2026 | 12 | 23 |
| ... | Blattname | | | | Seiten |
| ... | AG-2300-2xBWW | | | | 99 |

ACHTUNG:
Dies ist ein hydraulisches Funktionsschema,
kein Ausführungsschema!
Es handelt sich um eine Empfehlung des
Herstellers und erhebt keinen Anspruch auf
Vollständigkeit.

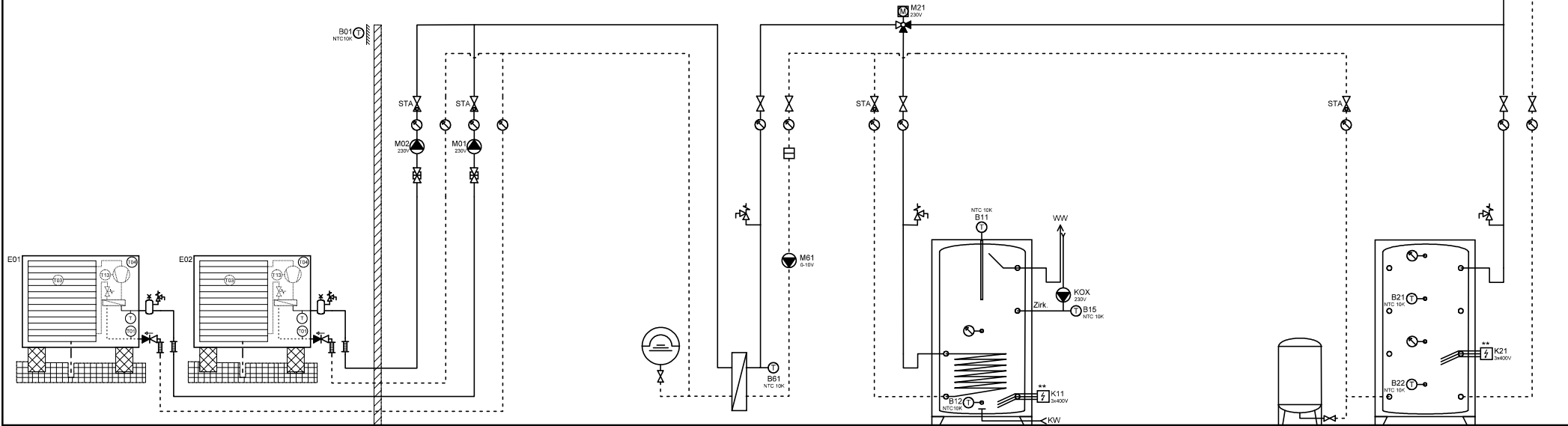
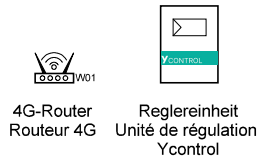
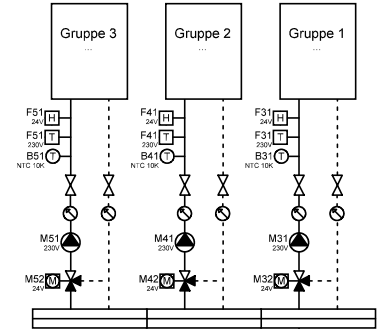
ATTENTION:
Il s'agit d'un schéma de fonctionnement
hydraulique et non d'un schéma d'exécution!
Il s'agit d'une recommandation du fabricant
et ne prétend pas être exhaustif.

Wichtig:

- A **Die Firma Ygnis empfiehlt aus Sicherheitsgründen, die Sicherheitsventile ins Freie zu führen.**
Bei Einsatz von automatischen Entlüftern und Entgasern wird eine Systemtrennung empfohlen.
- * Auf Wärmepumpe angeschlossen
 - ** Absicherung bauseits, Ansteuerung über Ycontrol möglich
 - *** Regulierung extern

Important:

- A **Pour des raisons de sécurité, la société Ygnis recommande de raccorder les soupapes de sécurité à l'air libre.**
En cas d'utilisation de purgeurs automatiques et de dégazeurs, il est recommandé de séparer les circuits.
- * Raccordé à la pompe à chaleur
 - ** Protection par fusible à la charge du client, commande possible via Ycontrol
 - *** Régulation externe



Wärmepumpe L/W
Pompe à chaleur
AirCalor-AG-8/17/21-I-HT

Wärmepumpe L/W
Pompe à chaleur
AirCalor-AG-8/17/21-I-HT

Expansion
Zwischenkreis
Circuit intermédiaire

BWW
ESC

Expansion
Speicher Heizung
Accumulateur



Ygnis AG
Wolhuserstr. 31 / 33
CH-6017 Ruswil

+41 (0)41 496 91 20
info@ygnis.com
www.ygnis.com

| Anlage | Schema Nummer | Name | Datum | Index | Blatt |
|--------|------------------|------|------------|-------|--------|
| ... | Ycontrol-AG-.... | | 02.07.2026 | 12 | 24 |
| ... | Blattname | | | | Seiten |
| ... | AG-2300-2xBWW/ZK | | | | 99 |

ACHTUNG:
Dies ist ein hydraulisches Funktionsschema,
kein Ausführungsschema!
Es handelt sich um eine Empfehlung des
Herstellers und erhebt keinen Anspruch auf
Vollständigkeit.

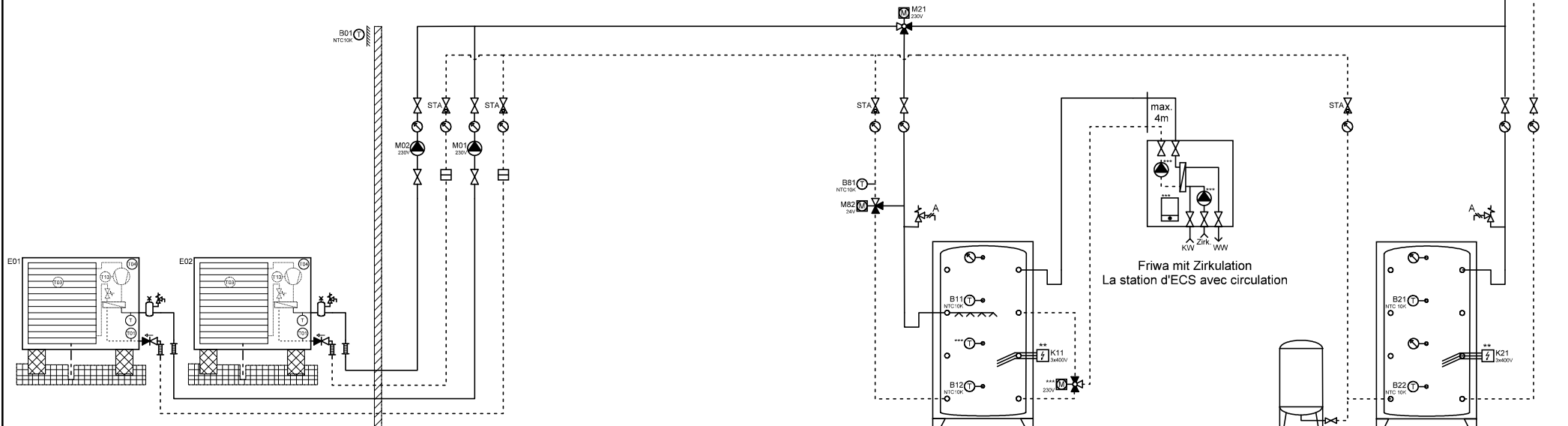
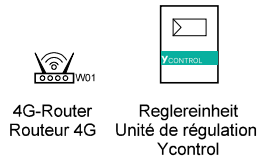
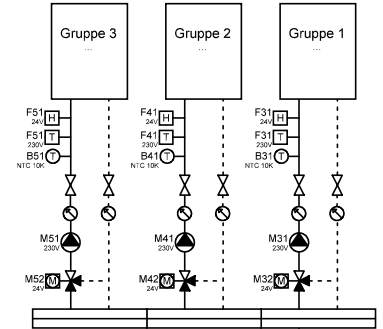
ATTENTION:
Il s'agit d'un schéma de fonctionnement
hydraulique et non d'un schéma d'exécution!
Il s'agit d'une recommandation du fabricant
et ne prétend pas être exhaustif.

Wichtig:

- A **Die Firma Ygnis empfiehlt aus Sicherheitsgründen, die Sicherheitsventile ins Freie zu führen.**
Bei Einsatz von automatischen Entlüftern und Entgasern wird eine Systemtrennung empfohlen.
- * Auf Wärmepumpe angeschlossen
 - ** Absicherung bauseits, Ansteuerung über Ycontrol möglich
 - *** Regulierung extern

Important:

- A **Pour des raisons de sécurité, la société Ygnis recommande de raccorder les soupapes de sécurité à l'air libre.**
En cas d'utilisation de purgeurs automatiques et de dégazeurs, il est recommandé de séparer les circuits.
- * Raccordé à la pompe à chaleur
 - ** Protection par fusible à la charge du client, commande possible via Ycontrol
 - *** Régulation externe



Wärmepumpe L/W
Pompe à chaleur
AirCalor-AG-8/17/21-I-HT

Wärmepumpe L/W
Pompe à chaleur
AirCalor-AG-8/17/21-I-HT

BWW
ESC

Expansion

Speicher Heizung
Accumulateur



Ygnis AG
Wolhuserstr. 31 / 33
CH-6017 Ruswil

+41 (0)41 496 91 20
info@ygnis.com
www.ygnis.com

| Anlage | Schema Nummer | Name | Datum | Index | Blatt |
|--------|--------------------|------|------------|-------|--------|
| ... | Ycontrol-AG-.... | | 02.07.2026 | 12 | 25 |
| ... | Blattname | | | | Seiten |
| ... | AG-2300-2x 1xFriwa | | | | 99 |

ACHTUNG:
Dies ist ein hydraulisches Funktionsschema,
kein Ausführungsschema!
Es handelt sich um eine Empfehlung des
Herstellers und erhebt keinen Anspruch auf
Vollständigkeit.

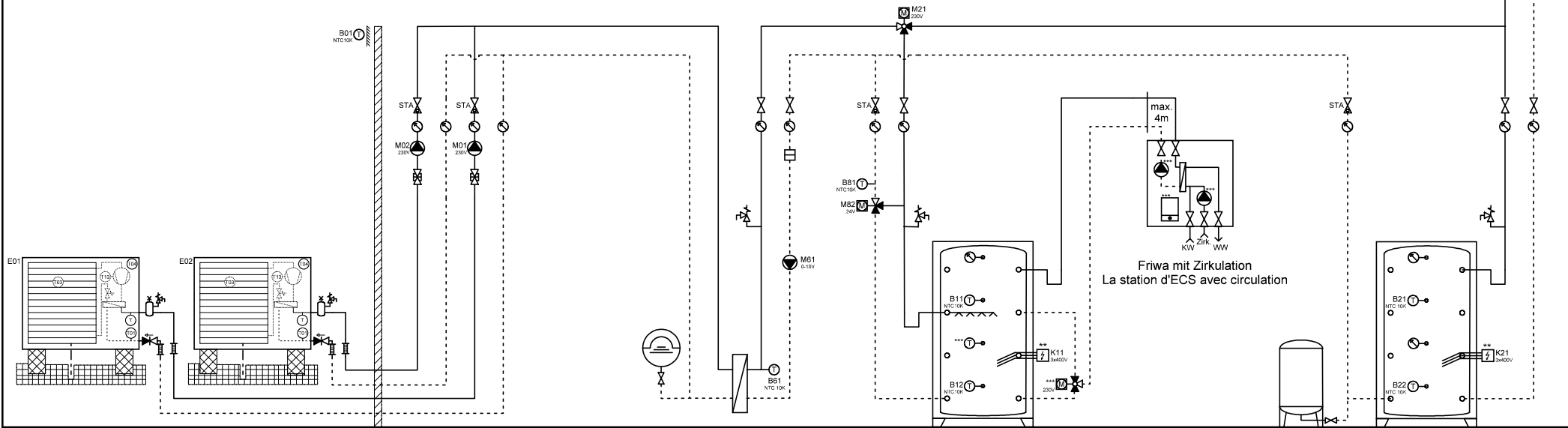
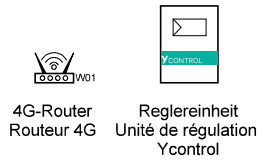
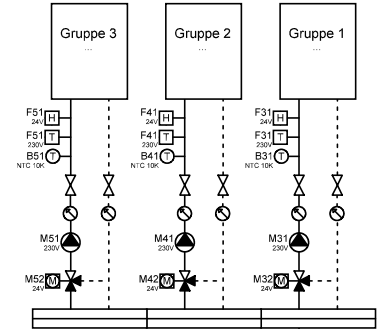
ATTENTION:
Il s'agit d'un schéma de fonctionnement
hydraulique et non d'un schéma d'exécution!
Il s'agit d'une recommandation du fabricant
et ne prétend pas être exhaustif.

Wichtig:

- A **Die Firma Ygnis empfiehlt aus Sicherheitsgründen, die Sicherheitsventile ins Freie zu führen.**
Bei Einsatz von automatischen Entlüftern und Entgasern wird eine Systemtrennung empfohlen.
- * Auf Wärmepumpe angeschlossen
 - ** Absicherung bauseits, Ansteuerung über Ycontrol möglich
 - *** Regulierung extern

Important:

- A **Pour des raisons de sécurité, la société Ygnis recommande de raccorder les soupapes de sécurité à l'air libre.**
En cas d'utilisation de purgeurs automatiques et de dégazeurs, il est recommandé de séparer les circuits.
- * Raccordé à la pompe à chaleur
 - ** Protection par fusible à la charge du client, commande possible via Ycontrol
 - *** Régulation externe



Wärmepumpe L/W
Pompe à chaleur
AirCalor-AG-8/17/21-I-HT

Wärmepumpe L/W
Pompe à chaleur
AirCalor-AG-8/17/21-I-HT

Expansion
Zwischenkreis
Circuit intermédiaire

BWW
ESC

Expansion
Speicher Heizung
Accumulateur



Ygnis AG
Wolhuserstr. 31 / 33
CH-6017 Ruswil

+41 (0)41 496 91 20
info@ygnis.com
www.ygnis.com

| Anlage | Schema Nummer | Name | Datum | Index | Blatt |
|--------|-----------------------|------|------------|-------|--------|
| ... | Ycontrol-AG-.... | | 02.07.2026 | 12 | 26 |
| ... | Blattname | | | | Seiten |
| ... | AG-2300-2x 1xFriwa/ZK | | | | 99 |

ACHTUNG:
Dies ist ein hydraulisches Funktionsschema,
kein Ausführungsschema!
Es handelt sich um eine Empfehlung des
Herstellers und erhebt keinen Anspruch auf
Vollständigkeit.

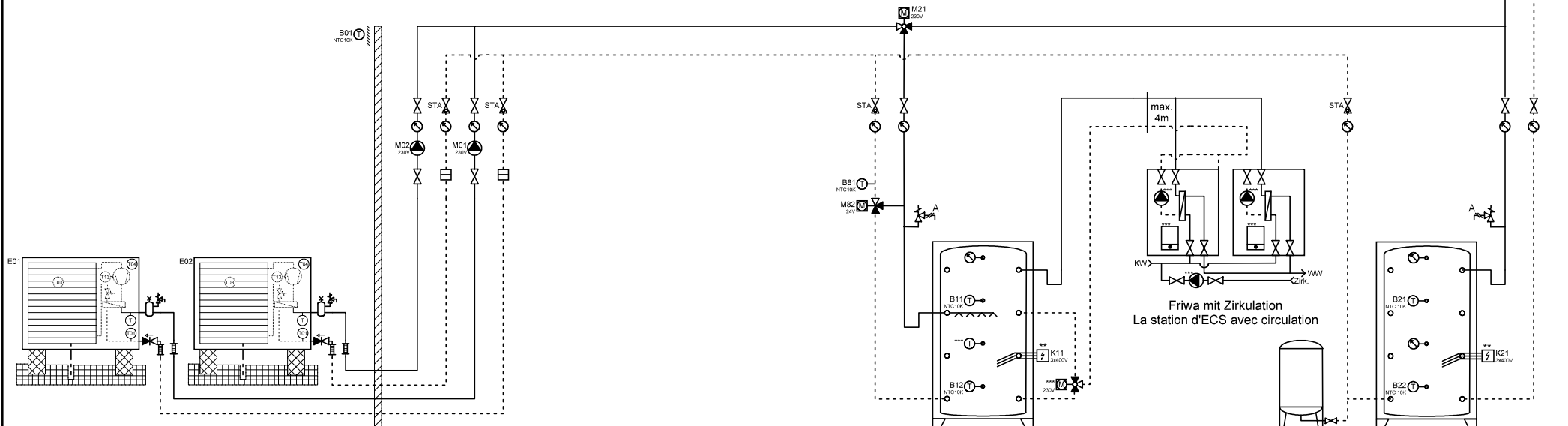
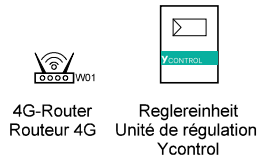
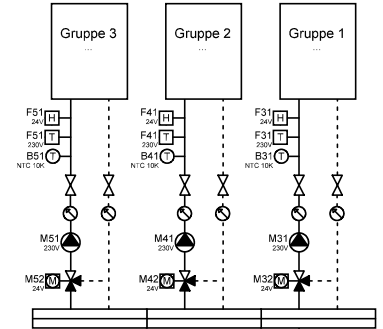
ATTENTION:
Il s'agit d'un schéma de fonctionnement
hydraulique et non d'un schéma d'exécution!
Il s'agit d'une recommandation du fabricant
et ne prétend pas être exhaustif.

Wichtig:

- A **Die Firma Ygnis empfiehlt aus Sicherheitsgründen, die Sicherheitsventile ins Freie zu führen.**
Bei Einsatz von automatischen Entlüftern und Entgasern wird eine Systemtrennung empfohlen.
- * Auf Wärmepumpe angeschlossen
 - ** Absicherung bauseits, Ansteuerung über Ycontrol möglich
 - *** Regulierung extern

Important:

- A **Pour des raisons de sécurité, la société Ygnis recommande de raccorder les soupapes de sécurité à l'air libre.**
En cas d'utilisation de purgeurs automatiques et de dégazeurs, il est recommandé de séparer les circuits.
- * Raccordé à la pompe à chaleur
 - ** Protection par fusible à la charge du client, commande possible via Ycontrol
 - *** Régulation externe



Wärmepumpe L/W
Pompe à chaleur
AirCalor-AG-8/17/21-I-HT

Wärmepumpe L/W
Pompe à chaleur
AirCalor-AG-8/17/21-I-HT

BWW
ESC

Expansion

Speicher Heizung
Accumulateur



Ygnis AG
Wolhuserstr. 31 / 33
CH-6017 Ruswil

+41 (0)41 496 91 20
info@ygnis.com
www.ygnis.com

| Anlage | Schema Nummer | Name | Datum | Index | Blatt |
|--------|--------------------|------|------------|-------|--------|
| ... | Ycontrol-AG-.... | | 02.07.2026 | 12 | 27 |
| ... | Blattname | | | | Seiten |
| ... | AG-2300-2x 2xFriwa | | | | 99 |

ACHTUNG:
Dies ist ein hydraulisches Funktionsschema,
kein Ausführungsschema!
Es handelt sich um eine Empfehlung des
Herstellers und erhebt keinen Anspruch auf
Vollständigkeit.

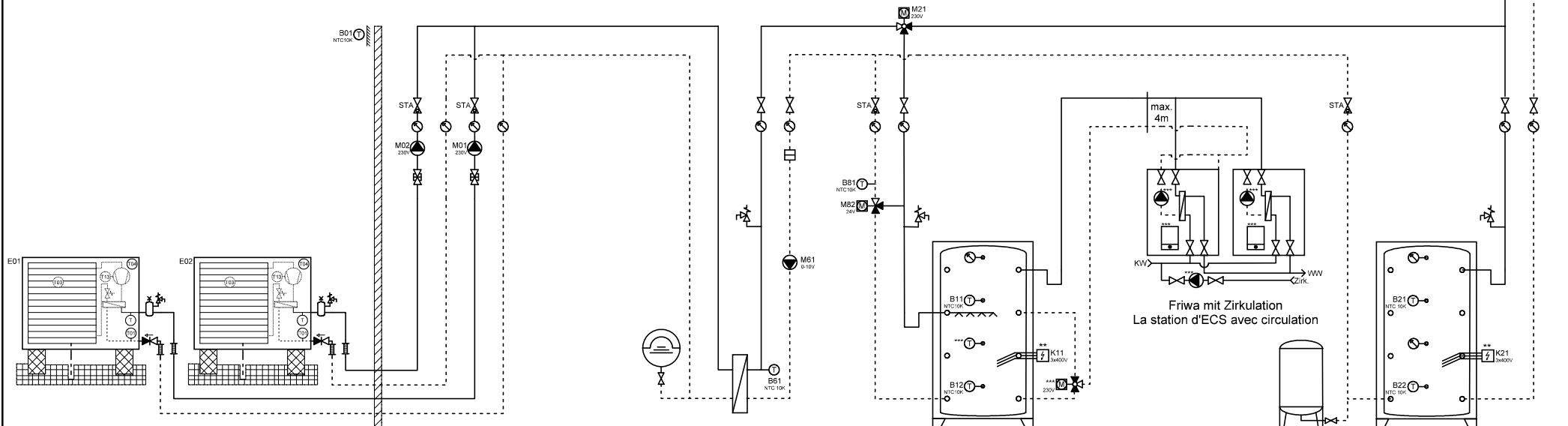
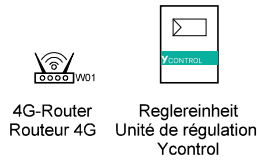
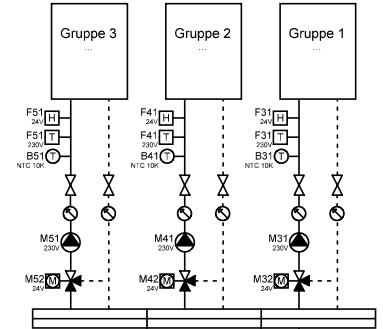
ATTENTION:
Il s'agit d'un schéma de fonctionnement
hydraulique et non d'un schéma d'exécution!
Il s'agit d'une recommandation du fabricant
et ne prétend pas être exhaustif.

Wichtig:

- A **Die Firma Ygnis empfiehlt aus Sicherheitsgründen, die Sicherheitsventile ins Freie zu führen.**
Bei Einsatz von automatischen Entlüftern und Entgasern wird eine Systemtrennung empfohlen.
- * Auf Wärmepumpe angeschlossen
 - ** Absicherung bauseits, Ansteuerung über Ycontrol möglich
 - *** Regulierung extern

Important:

- A **Pour des raisons de sécurité, la société Ygnis recommande de raccorder les soupapes de sécurité à l'air libre.**
En cas d'utilisation de purgeurs automatiques et de dégazeurs, il est recommandé de séparer les circuits.
- * Raccordé à la pompe à chaleur
 - ** Protection par fusible à la charge du client, commande possible via Ycontrol
 - *** Régulation externe



Wärmepumpe LW
Pompe à chaleur
AirCalor-AG-8/17/21-I-HT

Wärmepumpe LW
Pompe à chaleur
AirCalor-AG-8/17/21-I-HT

Expansion
Zwischenkreis
Circuit intermédiaire

BWW
ESC

Expansion
Speicher Heizung
Accumulateur



Ygnis AG
Wolhuserstr. 31 / 33
CH-6017 Ruswil

+41 (0)41 496 91 20
info@ygnis.com
www.ygnis.com

| Anlage | Schema Nummer | Name | Datum | Index | Blatt |
|--------|-----------------------|------|------------|-------|--------|
| ... | Ycontrol-AG-.... | | 02.07.2026 | 12 | 28 |
| ... | Blattname | | | | Seiten |
| ... | AG-2300-2x 2xFriwa/ZK | | | | 99 |

ACHTUNG:
Dies ist ein hydraulisches Funktionsschema,
kein Ausführungsschema!
Es handelt sich um eine Empfehlung des
Herstellers und erhebt keinen Anspruch auf
Vollständigkeit.

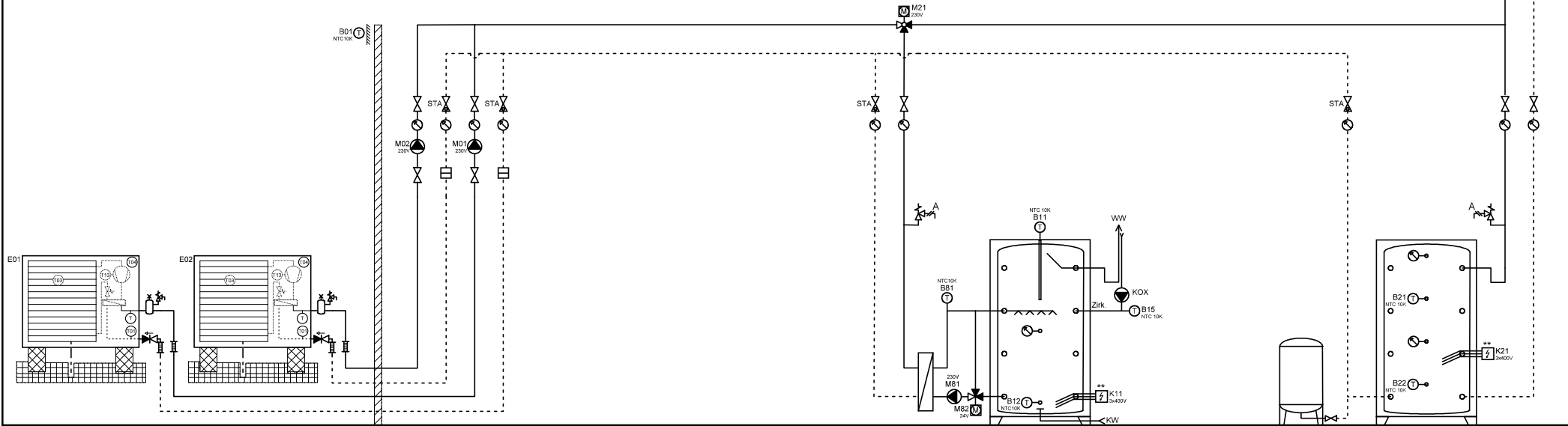
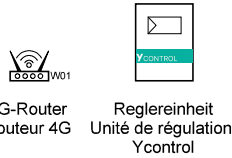
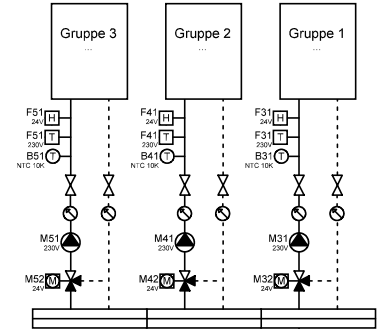
ATTENTION:
Il s'agit d'un schéma de fonctionnement
hydraulique et non d'un schéma d'exécution!
Il s'agit d'une recommandation du fabricant
et ne prétend pas être exhaustif.

Wichtig:

- A **Die Firma Ygnis empfiehlt aus Sicherheitsgründen, die Sicherheitsventile ins Freie zu führen.**
Bei Einsatz von automatischen Entlüftern und Entgasern wird eine Systemtrennung empfohlen.
- * Auf Wärmepumpe angeschlossen
 - ** Absicherung bauseits, Ansteuerung über Ycontrol möglich
 - *** Regulierung extern

Important:

- A **Pour des raisons de sécurité, la société Ygnis recommande de raccorder les soupapes de sécurité à l'air libre.**
En cas d'utilisation de purgeurs automatiques et de dégazeurs, il est recommandé de séparer les circuits.
- * Raccordé à la pompe à chaleur
 - ** Protection par fusible à la charge du client, commande possible via Ycontrol
 - *** Régulation externe



Wärmepumpe L/W
Pompe à chaleur
AirCalor-AG-8/17/21-I-HT

Wärmepumpe L/W
Pompe à chaleur
AirCalor-AG-8/17/21-I-HT

BWW
ESC

Expansion

Speicher Heizung
Accumulateur



Ygnis AG
Wolhuserstr. 31 / 33
CH-6017 Ruswil

+41 (0)41 496 91 20
info@ygnis.com
www.ygnis.com

| Anlage | Schema Nummer | Name | Datum | Index | Blatt |
|--------|------------------|------|------------|-------|--------|
| ... | Ycontrol-AG-.... | | 02.07.2026 | 12 | 29 |
| ... | Blattname | | | | Seiten |
| ... | AG-2300-2xMagro | | | | 99 |

ACHTUNG:
Dies ist ein hydraulisches Funktionsschema,
kein Ausführungsschema!
Es handelt sich um eine Empfehlung des
Herstellers und erhebt keinen Anspruch auf
Vollständigkeit.

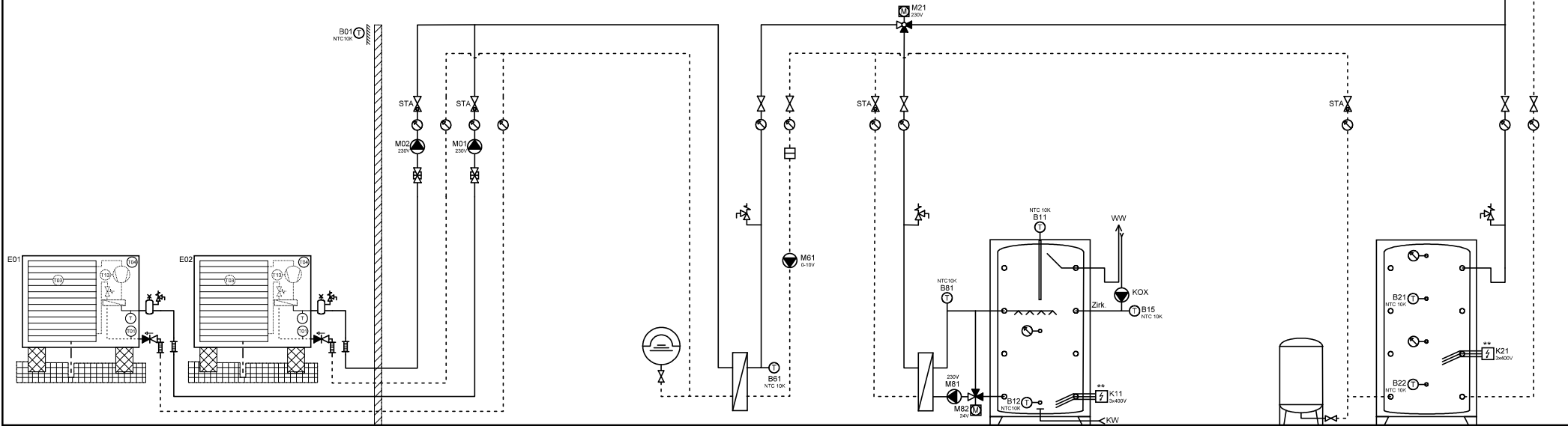
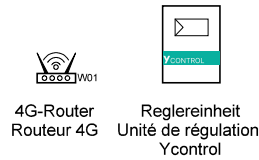
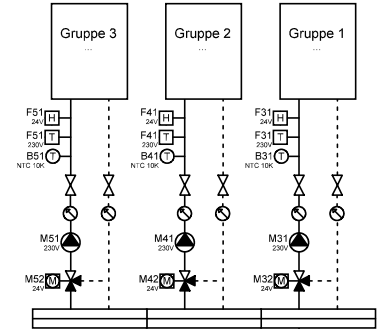
ATTENTION:
Il s'agit d'un schéma de fonctionnement
hydraulique et non d'un schéma d'exécution!
Il s'agit d'une recommandation du fabricant
et ne prétend pas être exhaustif.

Wichtig:

- A **Die Firma Ygnis empfiehlt aus Sicherheitsgründen, die Sicherheitsventile ins Freie zu führen.
Bei Einsatz von automatischen Entlüftern und Entgasern wird eine Systemtrennung empfohlen.**
- * Auf Wärmepumpe angeschlossen
 - ** Absicherung bauseits, Ansteuerung über Ycontrol möglich
 - *** Regulierung extern

Important:

- A **Pour des raisons de sécurité, la société Ygnis recommande de raccorder les soupapes de sécurité à l'air libre.
En cas d'utilisation de purgeurs automatiques et de dégazeurs, il est recommandé de séparer les circuits.**
- * Raccordé à la pompe à chaleur
 - ** Protection par fusible à la charge du client, commande possible via Ycontrol
 - *** Régulation externe



Wärmepumpe L/W
Pompe à chaleur
AirCalor-AG-8/17/21-I-HT

Wärmepumpe L/W
Pompe à chaleur
AirCalor-AG-8/17/21-I-HT

Expansion
Zwischenkreis
Circuit intermédiaire

BWW
ESC

Expansion
Speicher Heizung
Accumulateur



Ygnis AG
Wolhuserstr. 31 / 33
CH-6017 Ruswil

+41 (0)41 496 91 20
info@ygnis.com
www.ygnis.com

Anlage

...
...
...

Schema Nummer

Ycontrol-AG-....

Blattname

AG-2300-2xMagro/ZK

Name

...

Datum

02.07.2026

Index

12

Blatt

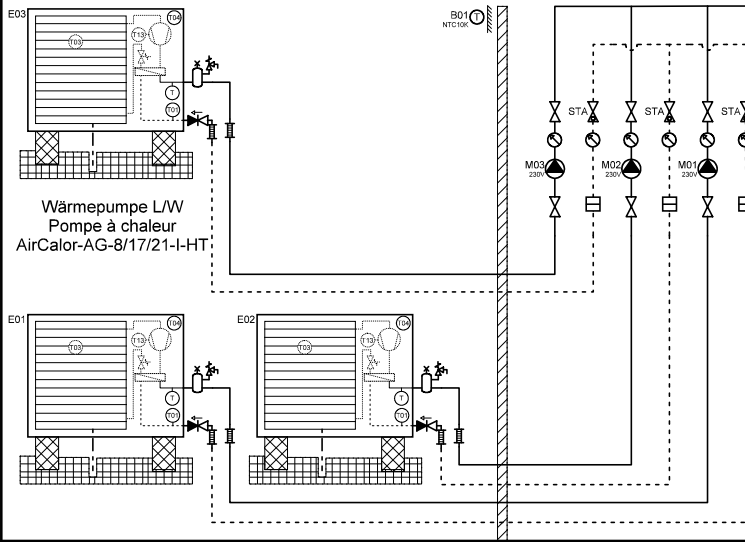
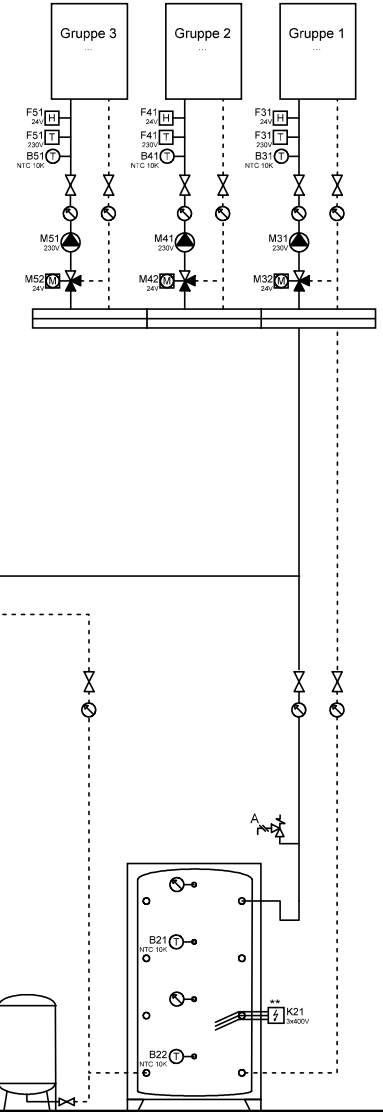
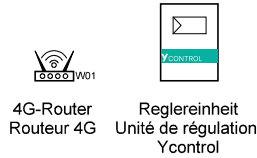
30
Seiten
99

ACHTUNG:
Dies ist ein hydraulisches Funktionsschema,
kein Ausführungsschema!
Es handelt sich um eine Empfehlung des
Herstellers und erhebt keinen Anspruch auf
Vollständigkeit.

ATTENTION:
Il s'agit d'un schéma de fonctionnement
hydraulique et non d'un schéma d'exécution!
Il s'agit d'une recommandation du fabricant
et ne prétend pas être exhaustif.

Wichtig:
A **Die Firma Ygnis empfiehlt aus Sicherheitsgründen, die Sicherheitsventile ins Freie zu führen.**
Bei Einsatz von automatischen Entlüftern und Entgasern wird eine Systemtrennung empfohlen.
* Auf Wärmepumpe angeschlossen
** Absicherung bauseits, Ansteuerung über Ycontrol möglich
*** Regulierung extern

Important:
A **Pour des raisons de sécurité, la société Ygnis recommande de raccorder les soupapes de sécurité à l'air libre.**
En cas d'utilisation de purgeurs automatiques et de dégazeurs, il est recommandé de séparer les circuits.
* Raccordé à la pompe à chaleur
** Protection par fusible à la charge du client, commande possible via Ycontrol
*** Régulation externe



Wärmepumpe L/W
Pompe à chaleur
AirCalor-AG-8/17/21-I-HT

Wärmepumpe L/W
Pompe à chaleur
AirCalor-AG-8/17/21-I-HT

Expansion
Speicher Heizung
Accumulateur



Ygnis AG
Wolhuserstr. 31 / 33
CH-6017 Ruswil

+41 (0)41 496 91 20
info@ygnis.com
www.ygnis.com

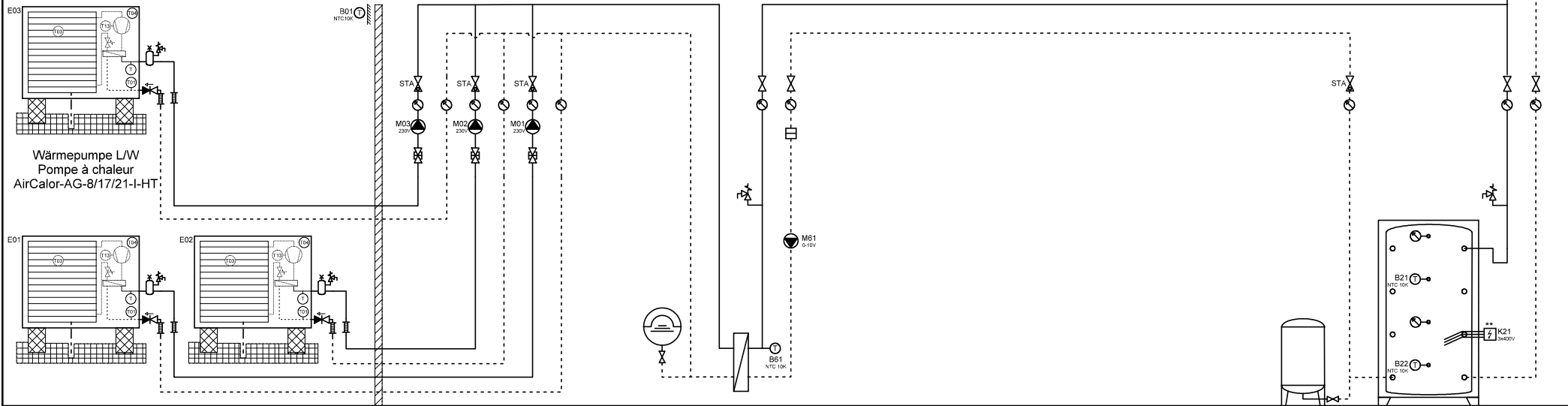
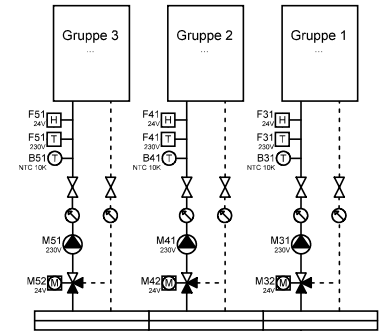
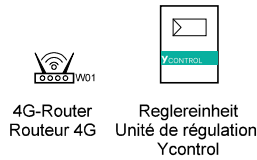
| Anlage | Schema Nummer | Name | Datum | Index | Blatt |
|--------|------------------|------|------------|-------|--------|
| ... | Ycontrol-AG-.... | | 02.07.2026 | 12 | 31 |
| ... | Blattname | | | | Seiten |
| ... | AG-3300 | | | | 99 |

ACHTUNG:
Dies ist ein hydraulisches Funktionsschema,
kein Ausführungsschema!
Es handelt sich um eine Empfehlung des
Herstellers und erhebt keinen Anspruch auf
Vollständigkeit.

ATTENTION:
Il s'agit d'un schéma de fonctionnement
hydraulique et non d'un schéma d'exécution!
Il s'agit d'une recommandation du fabricant
et ne prétend pas être exhaustif.

Wichtig:
A **Die Firma Ygnis empfiehlt aus Sicherheitsgründen, die Sicherheitsventile ins Freie zu führen.**
Bei Einsatz von automatischen Entlüftern und Entgasern wird eine Systemtrennung empfohlen.
* Auf Wärmepumpe angeschlossen
** Absicherung bauseits, Ansteuerung über Ycontrol möglich
*** Regulierung extern

Important:
A **Pour des raisons de sécurité, la société Ygnis recommande de raccorder les soupapes de sécurité à l'air libre.**
En cas d'utilisation de purgeurs automatiques et de dégazeurs, il est recommandé de séparer les circuits.
* Raccordé à la pompe à chaleur
** Protection par fusible à la charge du client, commande possible via Ycontrol
*** Régulation externe



Wärmepumpe L/W
Pompe à chaleur
AirCalor-AG-8/17/21-I-HT

Wärmepumpe L/W
Pompe à chaleur
AirCalor-AG-8/17/21-I-HT

Expansion
Zwischenkreis
Circuit intermédiaire

Expansion
Speicher Heizung
Accumulateur



Ygnis AG
Wolhuserstr. 31 / 33
CH-6017 Ruswil

+41 (0)41 496 91 20
info@ygnis.com
www.ygnis.com

| Anlage | Schema Nummer | Name | Datum | Index | Blatt |
|--------|------------------|------|------------|-------|--------|
| ... | Ycontrol-AG-.... | | 02.07.2026 | 12 | 32 |
| ... | Blattname | | | | Seiten |
| ... | AG-3300/ZK | | | | 99 |

ACHTUNG:
Dies ist ein hydraulisches Funktionsschema,
kein Ausführungsschema!
Es handelt sich um eine Empfehlung des
Herstellers und erhebt keinen Anspruch auf
Vollständigkeit.

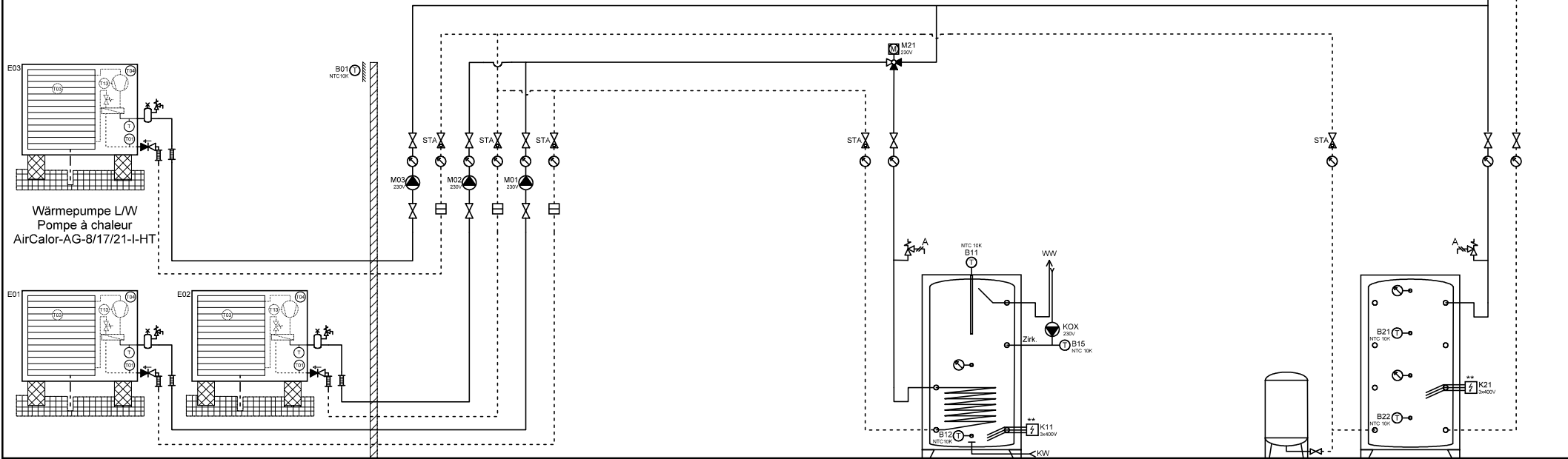
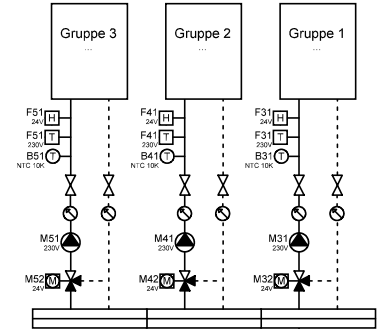
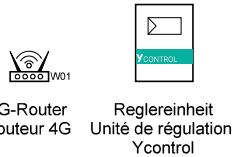
ATTENTION:
Il s'agit d'un schéma de fonctionnement
hydraulique et non d'un schéma d'exécution!
Il s'agit d'une recommandation du fabricant
et ne prétend pas être exhaustif.

Wichtig:

- A **Die Firma Ygnis empfiehlt aus Sicherheitsgründen, die Sicherheitsventile ins Freie zu führen.
Bei Einsatz von automatischen Entlüftern und Entgasern wird eine Systemtrennung empfohlen.**
- * Auf Wärmepumpe angeschlossen
 - ** Absicherung bauseits, Ansteuerung über Ycontrol möglich
 - *** Regulierung extern

Important:

- A **Pour des raisons de sécurité, la société Ygnis recommande de raccorder les soupapes de sécurité à l'air libre.
En cas d'utilisation de purgeurs automatiques et de dégazeurs, il est recommandé de séparer les circuits.**
- * Raccordé à la pompe à chaleur
 - ** Protection par fusible à la charge du client, commande possible via Ycontrol
 - *** Régulation externe



Wärmepumpe L/W
Pompe à chaleur
AirCalor-AG-8/17/21-I-HT

Wärmepumpe L/W
Pompe à chaleur
AirCalor-AG-8/17/21-I-HT

BWW
ESC

Expansion
Speicher Heizung
Accumulateur

| Anlage | Schema Nummer | Name | Datum | Index | Blatt |
|--------|------------------|------|------------|-------|--------|
| ... | Ycontrol-AG-.... | | 02.07.2026 | 12 | 33 |
| ... | Blattname | | | | Seiten |
| ... | AG-3300-2xBWW | | | | 99 |

ACHTUNG:
Dies ist ein hydraulisches Funktionsschema,
kein Ausführungsschema!
Es handelt sich um eine Empfehlung des
Herstellers und erhebt keinen Anspruch auf
Vollständigkeit.

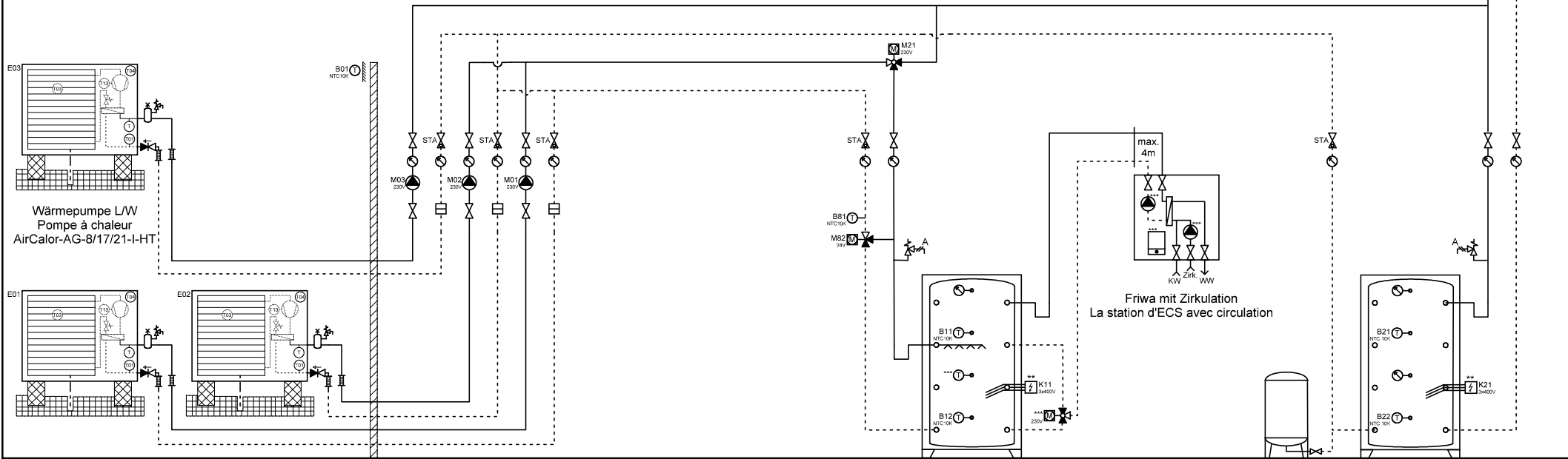
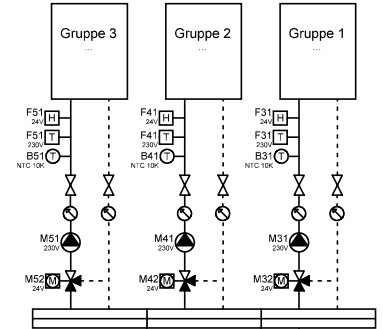
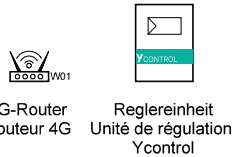
ATTENTION:
Il s'agit d'un schéma de fonctionnement
hydraulique et non d'un schéma d'exécution!
Il s'agit d'une recommandation du fabricant
et ne prétend pas être exhaustif.

Wichtig:

- A **Die Firma Ygnis empfiehlt aus Sicherheitsgründen, die Sicherheitsventile ins Freie zu führen.
Bei Einsatz von automatischen Entlüftern und Entgasern wird eine Systemtrennung empfohlen.**
- * Auf Wärmepumpe angeschlossen
 - ** Absicherung bauseits, Ansteuerung über Ycontrol möglich
 - *** Regulierung extern

Important:

- A **Pour des raisons de sécurité, la société Ygnis recommande de raccorder les soupapes de sécurité à l'air libre.
En cas d'utilisation de purgeurs automatiques et de dégazeurs, il est recommandé de séparer les circuits.**
- * Raccordé à la pompe à chaleur
 - ** Protection par fusible à la charge du client, commande possible via Ycontrol
 - *** Régulation externe



Wärmepumpe L/W
Pompe à chaleur
AirCalor-AG-8/17/21-I-HT

Wärmepumpe L/W
Pompe à chaleur
AirCalor-AG-8/17/21-I-HT

BWW
ESC

Expansion

Speicher Heizung
Accumulateur

YGNIS Ygnis AG
Wolhuserstr. 31 / 33
CH-6017 Ruswil

+41 (0)41 496 91 20
info@ygnis.com
www.ygnis.com

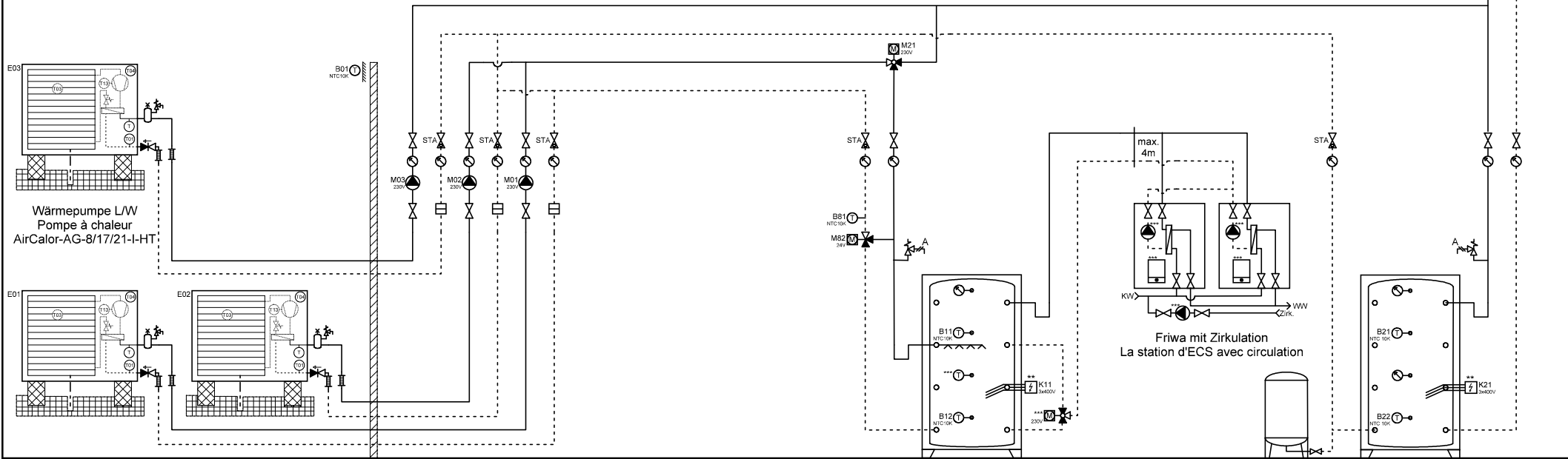
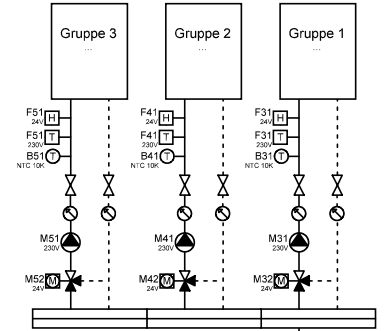
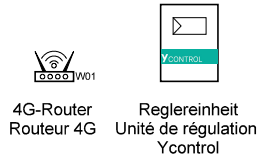
| Anlage | Schema Nummer | Name | Datum | Index | Blatt |
|--------|--------------------|------|------------|-------|--------|
| ... | Ycontrol-AG-.... | | 02.07.2026 | 12 | 34 |
| ... | Blattname | | | | Seiten |
| ... | AG-3300-2x 1xFriwa | | | | 99 |

ACHTUNG:
Dies ist ein hydraulisches Funktionsschema,
kein Ausführungsschema!
Es handelt sich um eine Empfehlung des
Herstellers und erhebt keinen Anspruch auf
Vollständigkeit.

ATTENTION:
Il s'agit d'un schéma de fonctionnement
hydraulique et non d'un schéma d'exécution!
Il s'agit d'une recommandation du fabricant
et ne prétend pas être exhaustif.

- Wichtig:**
- A Die Firma Ygnis empfiehlt aus Sicherheitsgründen, die Sicherheitsventile ins Freie zu führen.
Bei Einsatz von automatischen Entlüftern und Entgasern wird eine Systemtrennung empfohlen.
 - * Auf Wärmepumpe angeschlossen
 - ** Absicherung bauseits, Ansteuerung über Ycontrol möglich
 - *** Regulierung extern

- Important:**
- A Pour des raisons de sécurité, la société Ygnis recommande de raccorder les soupapes de sécurité à l'air libre.
En cas d'utilisation de purgeurs automatiques et de dégazeurs, il est recommandé de séparer les circuits.
 - * Raccordé à la pompe à chaleur
 - ** Protection par fusible à la charge du client, commande possible via Ycontrol
 - *** Régulation externe



Wärmepumpe L/W
Pompe à chaleur
AirCalor-AG-8/17/21-I-HT

Wärmepumpe L/W
Pompe à chaleur
AirCalor-AG-8/17/21-I-HT

BWW
ESC

Expansion

Sppeicher Heizung
Accumulateur



Ygnis AG
Wolhuserstr. 31 / 33
CH-6017 Ruswil

+41 (0)41 496 91 20
info@ygnis.com
www.ygnis.com

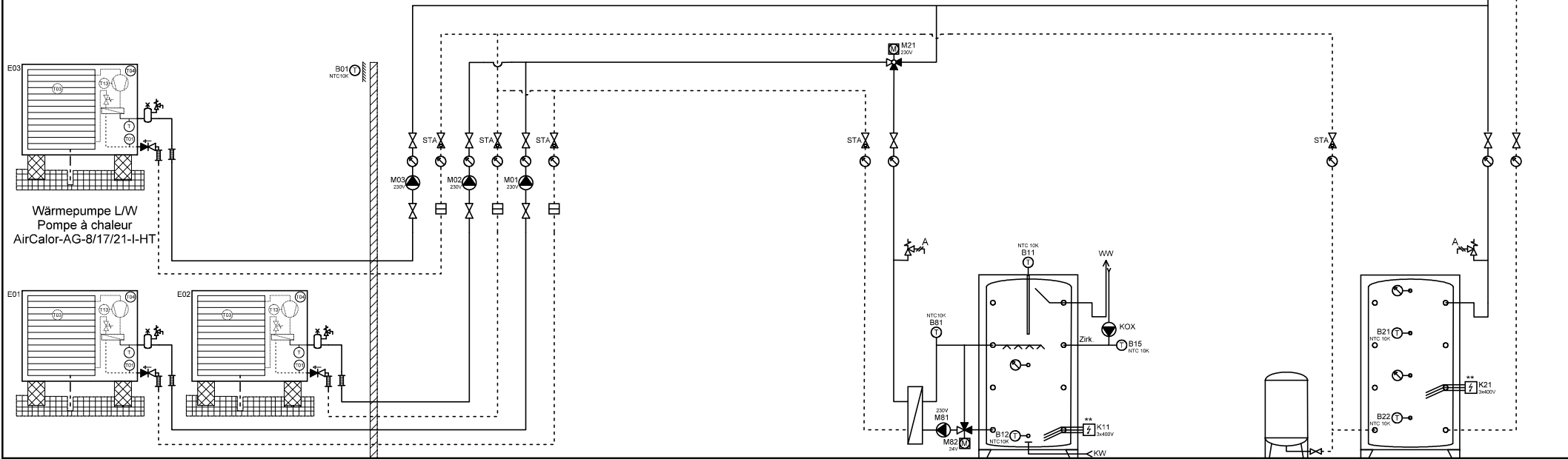
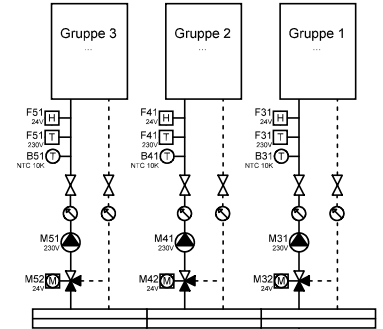
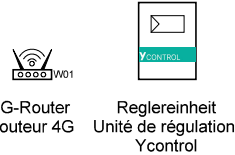
| Anlage | Schema Nummer | Name | Datum | Index | Blatt |
|--------|--------------------|------|------------|-------|--------|
| ... | Ycontrol-AG-.... | | 02.07.2026 | 12 | 35 |
| ... | Blattnamen | | | | Seiten |
| ... | AG-3300-2x 2xFriwa | | | | 99 |

ACHTUNG:
Dies ist ein hydraulisches Funktionsschema, kein Ausführungsschema!
Es handelt sich um eine Empfehlung des Herstellers und erhebt keinen Anspruch auf Vollständigkeit.

ATTENTION:
Il s'agit d'un schéma de fonctionnement hydraulique et non d'un schéma d'exécution!
Il s'agit d'une recommandation du fabricant et ne prétend pas être exhaustif.

Wichtig:
A Die Firma Ygnis empfiehlt aus Sicherheitsgründen, die Sicherheitsventile ins Freie zu führen.
Bei Einsatz von automatischen Entlüftern und Entgasern wird eine Systemtrennung empfohlen.
* Auf Wärmepumpe angeschlossen
** Absicherung bauseits, Ansteuerung über Ycontrol möglich
*** Regulierung extern

Important:
A Pour des raisons de sécurité, la société Ygnis recommande de raccorder les soupapes de sécurité à l'air libre.
En cas d'utilisation de purgeurs automatiques et de dégazeurs, il est recommandé de séparer les circuits.
* Raccordé à la pompe à chaleur
** Protection par fusible à la charge du client, commande possible via Ycontrol
*** Régulation externe



Wärmepumpe L/W
Pompe à chaleur
AirCalor-AG-8/17/21-I-HT

Wärmepumpe L/W
Pompe à chaleur
AirCalor-AG-8/17/21-I-HT

BWW
ESC

Expansion

Speicher Heizung
Accumulateur



Ygnis AG
Wolhuserstr. 31 / 33
CH-6017 Ruswil

+41 (0)41 496 91 20
info@ygnis.com
www.ygnis.com

Anlage

...
...
...

Schema Nummer

Ycontrol-AG-....

Blattname

AG-3300-2xMagro

Name

Datum

02.07.2026

Index

12

Blatt

36

Seiten

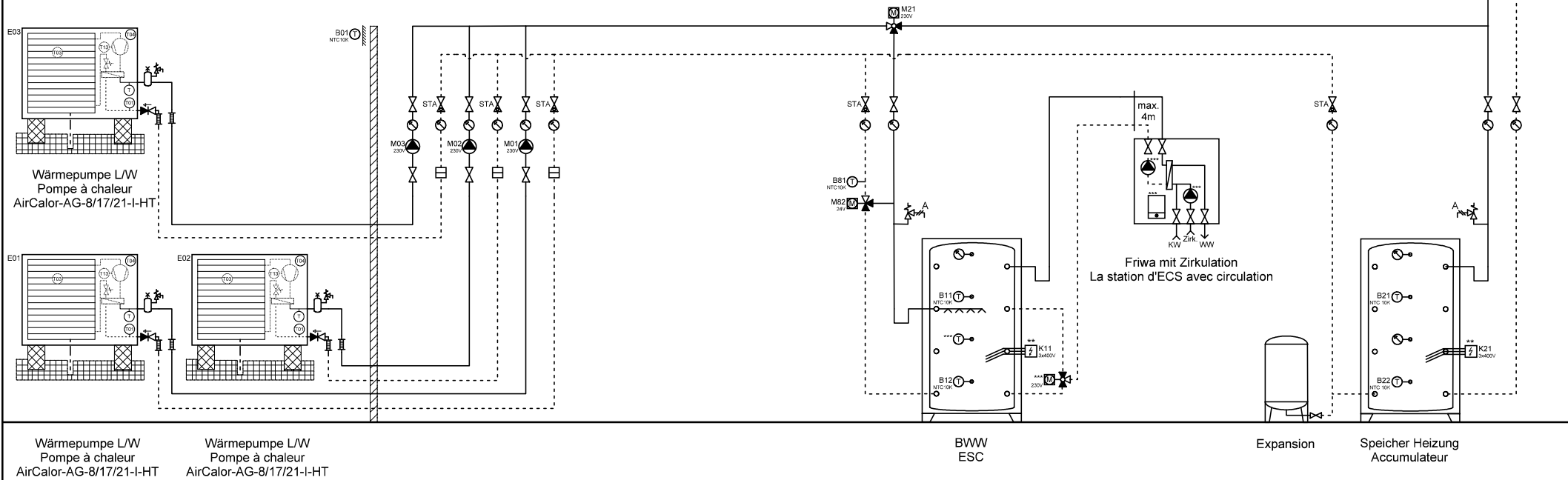
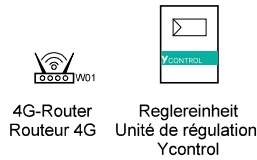
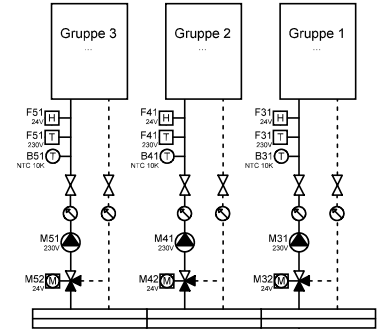
99

ACHTUNG:
Dies ist ein hydraulisches Funktionsschema,
kein Ausführungsschema!
Es handelt sich um eine Empfehlung des
Herstellers und erhebt keinen Anspruch auf
Vollständigkeit.

ATTENTION:
Il s'agit d'un schéma de fonctionnement
hydraulique et non d'un schéma d'exécution!
Il s'agit d'une recommandation du fabricant
et ne prétend pas être exhaustif.

Wichtig:
A **Die Firma Ygnis empfiehlt aus Sicherheitsgründen, die Sicherheitsventile ins Freie zu führen.**
Bei Einsatz von automatischen Entlüftern und Entgasern wird eine Systemtrennung empfohlen.
* Auf Wärmepumpe angeschlossen
** Absicherung bauseits, Ansteuerung über Ycontrol möglich
*** Regulierung extern

Important:
A **Pour des raisons de sécurité, la société Ygnis recommande de raccorder les soupapes de sécurité à l'air libre.**
En cas d'utilisation de purgeurs automatiques et de dégazeurs, il est recommandé de séparer les circuits.
* Raccordé à la pompe à chaleur
** Protection par fusible à la charge du client, commande possible via Ycontrol
*** Régulation externe



Ygnis AG
Wolhuserstr. 31 / 33
CH-6017 Ruswil

+41 (0)41 496 91 20
info@ygnis.com
www.ygnis.com

| Anlage | Schema Nummer | Name | Datum | Index | Blatt |
|--------|--------------------|------|------------|-------|--------|
| ... | Ycontrol-AG-.... | | 02.07.2026 | 12 | 37 |
| ... | Blattname | | | | Seiten |
| ... | AG-3300-3x 1xFriwa | | | | 99 |

ACHTUNG:
Dies ist ein hydraulisches Funktionsschema,
kein Ausführungsschema!
Es handelt sich um eine Empfehlung des
Herstellers und erhebt keinen Anspruch auf
Vollständigkeit.

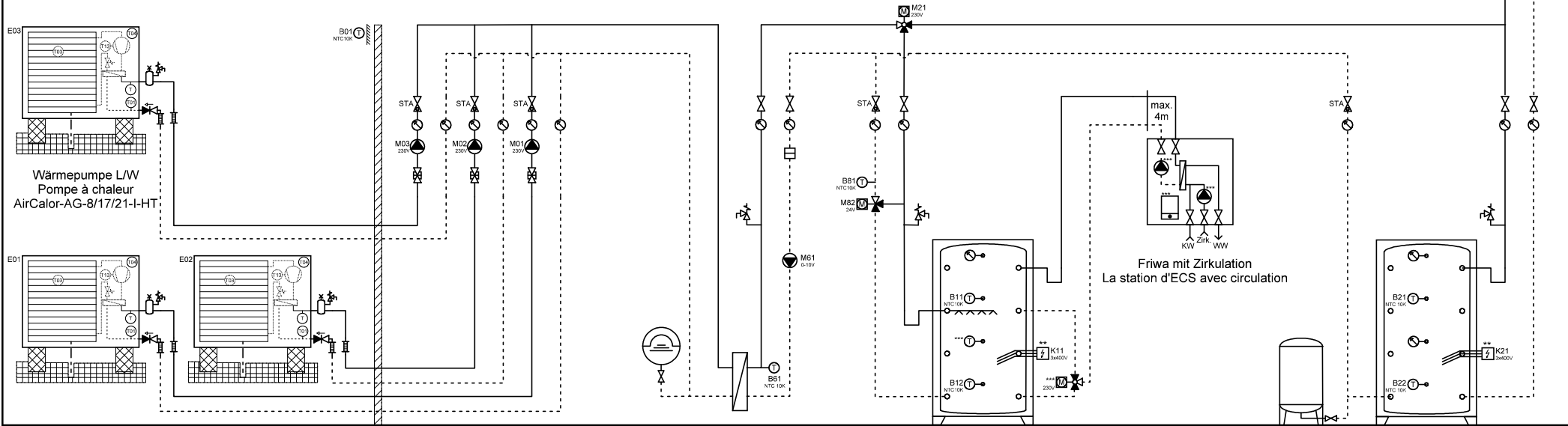
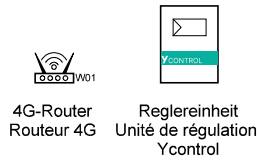
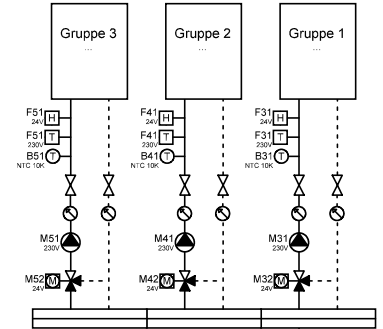
ATTENTION:
Il s'agit d'un schéma de fonctionnement
hydraulique et non d'un schéma d'exécution!
Il s'agit d'une recommandation du fabricant
et ne prétend pas être exhaustif.

Wichtig:

- A **Die Firma Ygnis empfiehlt aus Sicherheitsgründen, die Sicherheitsventile ins Freie zu führen.
Bei Einsatz von automatischen Entlüftern und Entgasern wird eine Systemtrennung empfohlen.**
- * Auf Wärmepumpe angeschlossen
 - ** Absicherung bauseits, Ansteuerung über Ycontrol möglich
 - *** Regulierung extern

Important:

- A **Pour des raisons de sécurité, la société Ygnis recommande de raccorder les soupapes de sécurité à l'air libre.
En cas d'utilisation de purgeurs automatiques et de dégazeurs, il est recommandé de séparer les circuits.**
- * Raccordé à la pompe à chaleur
 - ** Protection par fusible à la charge du client, commande possible via Ycontrol
 - *** Régulation externe



Wärmepumpe L/W
Pompe à chaleur
AirCalor-AG-8/17/21-I-HT

Wärmepumpe L/W
Pompe à chaleur
AirCalor-AG-8/17/21-I-HT

Expansion
Zwischenkreis
Circuit intermédiaire

BWW
ESC

Expansion
Speicher Heizung
Accumulateur



Ygnis AG
Wolhuserstr. 31 / 33
CH-6017 Ruswil

+41 (0)41 496 91 20
info@ygnis.com
www.ygnis.com

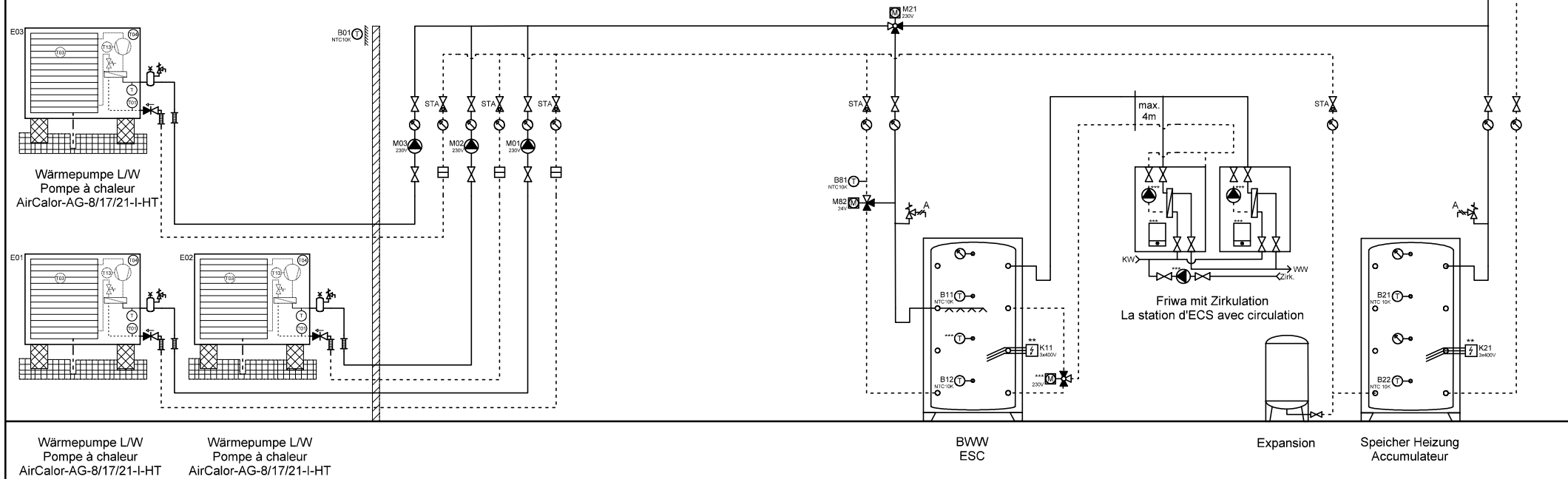
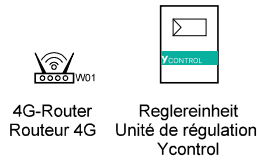
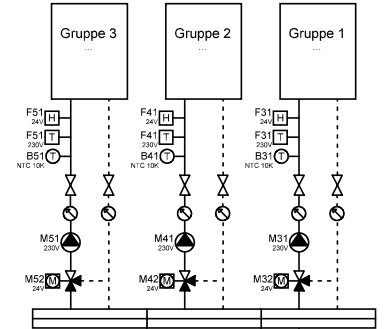
| Anlage | Schema Nummer | Name | Datum | Index | Blatt |
|--------|-----------------------|------|------------|-------|--------|
| ... | Ycontrol-AG-.... | | 02.07.2026 | 12 | 38 |
| ... | Blattname | | | | Seiten |
| ... | AG-3300-3x 1xFriwa/ZK | | | | 99 |

ACHTUNG:
Dies ist ein hydraulisches Funktionsschema,
kein Ausführungsschema!
Es handelt sich um eine Empfehlung des
Herstellers und erhebt keinen Anspruch auf
Vollständigkeit.

ATTENTION:
Il s'agit d'un schéma de fonctionnement
hydraulique et non d'un schéma d'exécution!
Il s'agit d'une recommandation du fabricant
et ne prétend pas être exhaustif.

Wichtig:
A **Die Firma Ygnis empfiehlt aus Sicherheitsgründen, die Sicherheitsventile ins Freie zu führen.**
Bei Einsatz von automatischen Entlüftern und Entgasern wird eine Systemtrennung empfohlen.
* Auf Wärmepumpe angeschlossen
** Absicherung bauseits, Ansteuerung über Ycontrol möglich
*** Regulierung extern

Important:
A **Pour des raisons de sécurité, la société Ygnis recommande de raccorder les soupapes de sécurité à l'air libre.**
En cas d'utilisation de purgeurs automatiques et de dégazeurs, il est recommandé de séparer les circuits.
* Raccordé à la pompe à chaleur
** Protection par fusible à la charge du client, commande possible via Ycontrol
*** Régulation externe



Wärmepumpe L/W
Pompe à chaleur
AirCalor-AG-8/17/21-I-HT

Wärmepumpe L/W
Pompe à chaleur
AirCalor-AG-8/17/21-I-HT

BWW
ESC

Friwa mit Zirkulation
La station d'ECS avec circulation

Expansion

Speicher Heizung
Accumulateur



Ygnis AG
Wolhuserstr. 31 / 33
CH-6017 Ruswil

+41 (0)41 496 91 20
info@ygnis.com
www.ygnis.com

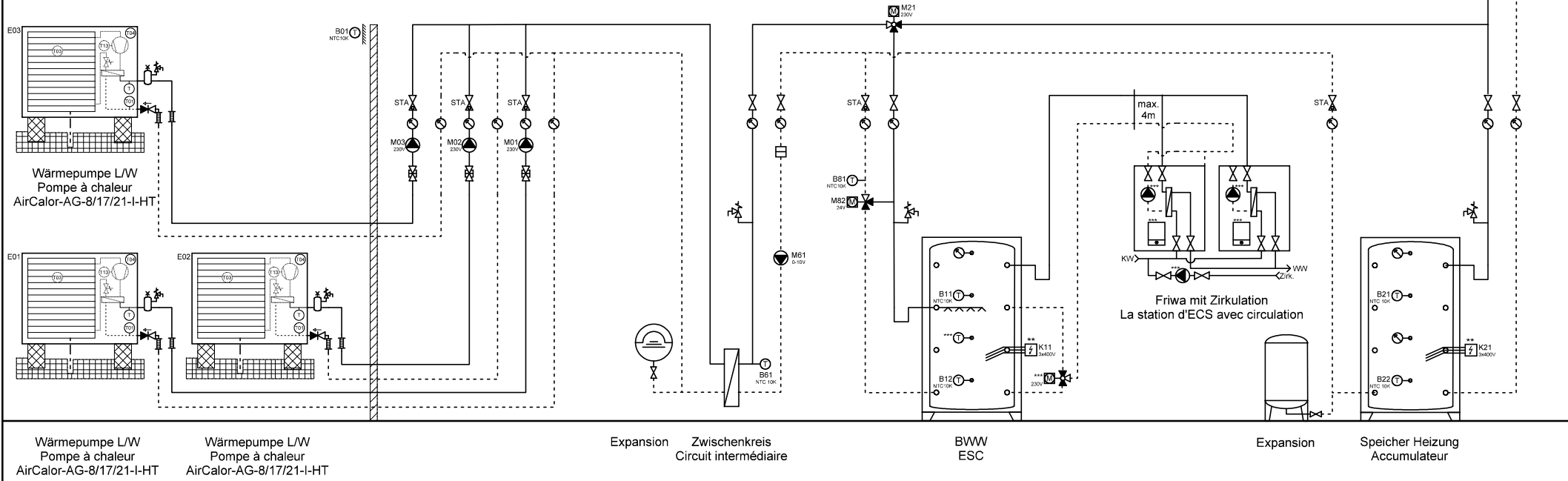
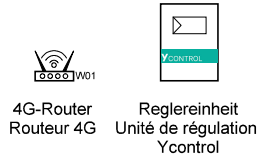
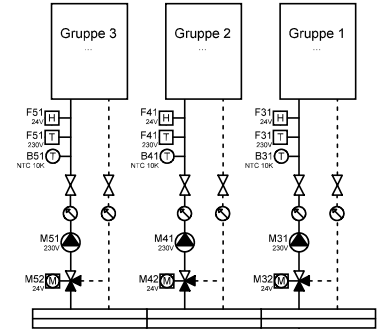
| Anlage | Schema Nummer | Name | Datum | Index | Blatt |
|--------|--------------------|------|------------|-------|--------|
| ... | Ycontrol-AG-.... | | 02.07.2026 | 12 | 39 |
| ... | Blattname | | | | Seiten |
| ... | AG-3300-3x 2xFriwa | | | | 99 |

ACHTUNG:
Dies ist ein hydraulisches Funktionsschema,
kein Ausführungsschema!
Es handelt sich um eine Empfehlung des
Herstellers und erhebt keinen Anspruch auf
Vollständigkeit.

ATTENTION:
Il s'agit d'un schéma de fonctionnement
hydraulique et non d'un schéma d'exécution!
Il s'agit d'une recommandation du fabricant
et ne prétend pas être exhaustif.

Wichtig:
A **Die Firma Ygnis empfiehlt aus Sicherheitsgründen, die Sicherheitsventile ins Freie zu führen.**
Bei Einsatz von automatischen Entlüftern und Entgasern wird eine Systemtrennung empfohlen.
* Auf Wärmepumpe angeschlossen
** Absicherung bauseits, Ansteuerung über Ycontrol möglich
*** Regulierung extern

Important:
A **Pour des raisons de sécurité, la société Ygnis recommande de raccorder les soupapes de sécurité à l'air libre.**
En cas d'utilisation de purgeurs automatiques et de dégazeurs, il est recommandé de séparer les circuits.
* Raccordé à la pompe à chaleur
** Protection par fusible à la charge du client, commande possible via Ycontrol
*** Régulation externe



Ygnis AG
Wolhuserstr. 31 / 33
CH-6017 Ruswil

+41 (0)41 496 91 20
info@ygnis.com
www.ygnis.com

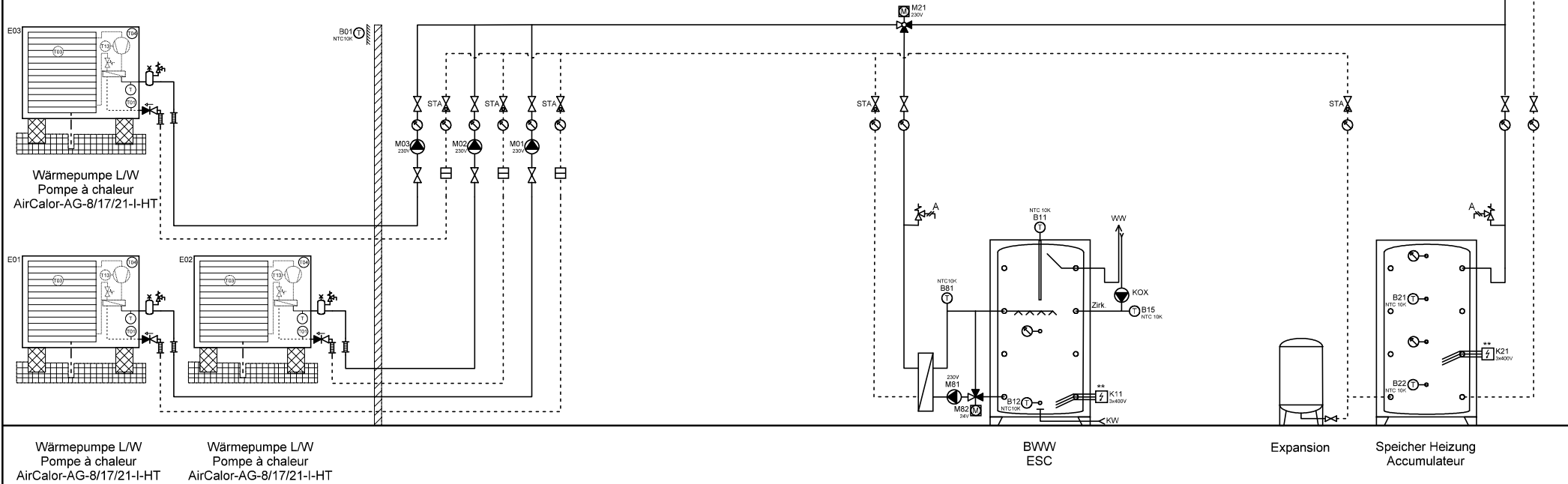
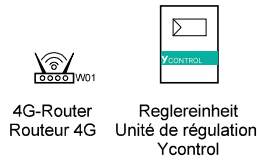
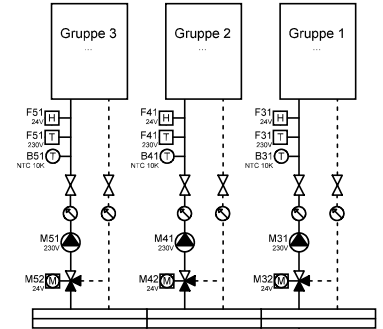
| Anlage | Schema Nummer | Name | Datum | Index | Blatt |
|--------|-----------------------|------|------------|-------|--------|
| ... | Ycontrol-AG-.... | | 02.07.2026 | 12 | 40 |
| ... | Blattname | | | | Seiten |
| ... | AG-3300-3x 2xFriwa/ZK | | | | 99 |

ACHTUNG:
Dies ist ein hydraulisches Funktionsschema, kein Ausführungsschema!
Es handelt sich um eine Empfehlung des Herstellers und erhebt keinen Anspruch auf Vollständigkeit.

ATTENTION:
Il s'agit d'un schéma de fonctionnement hydraulique et non d'un schéma d'exécution!
Il s'agit d'une recommandation du fabricant et ne prétend pas être exhaustif.

Wichtig:
A Die Firma Ygnis empfiehlt aus Sicherheitsgründen, die Sicherheitsventile ins Freie zu führen.
Bei Einsatz von automatischen Entlüftern und Entgasern wird eine Systemtrennung empfohlen.
* Auf Wärmepumpe angeschlossen
** Absicherung bauseits, Ansteuerung über Ycontrol möglich
*** Regulierung extern

Important:
A Pour des raisons de sécurité, la société Ygnis recommande de raccorder les soupapes de sécurité à l'air libre.
En cas d'utilisation de purgeurs automatiques et de dégazeurs, il est recommandé de séparer les circuits.
* Raccordé à la pompe à chaleur
** Protection par fusible à la charge du client, commande possible via Ycontrol
*** Régulation externe



Ygnis AG
Wolhuserstr. 31 / 33
CH-6017 Ruswil

+41 (0)41 496 91 20
info@ygnis.com
www.ygnis.com

| Anlage | Schema Nummer | Name | Datum | Index | Blatt |
|--------|------------------|------|------------|-------|--------|
| ... | Ycontrol-AG-.... | | 02.07.2026 | 12 | 41 |
| ... | Blattname | | | | Seiten |
| ... | AG-3300-3xMagro | | | | 99 |

ACHTUNG:
Dies ist ein hydraulisches Funktionsschema,
kein Ausführungsschema!
Es handelt sich um eine Empfehlung des
Herstellers und erhebt keinen Anspruch auf
Vollständigkeit.

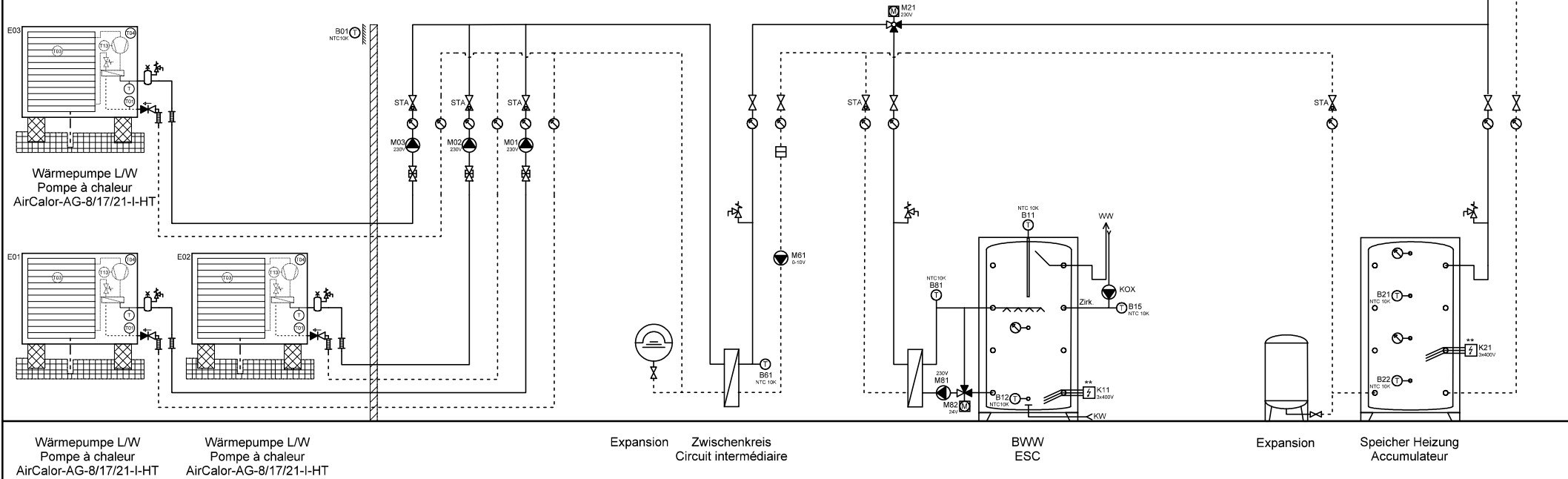
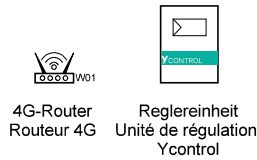
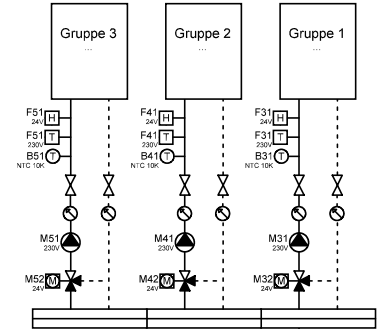
ATTENTION:
Il s'agit d'un schéma de fonctionnement
hydraulique et non d'un schéma d'exécution!
Il s'agit d'une recommandation du fabricant
et ne prétend pas être exhaustif.

Wichtig:

- A **Die Firma Ygnis empfiehlt aus Sicherheitsgründen, die Sicherheitsventile ins Freie zu führen.**
Bei Einsatz von automatischen Entlüftern und Entgasern wird eine Systemtrennung empfohlen.
- * Auf Wärmepumpe angeschlossen
- ** Absicherung bauseits, Ansteuerung über Ycontrol möglich
- *** Regulierung extern

Important:

- A **Pour des raisons de sécurité, la société Ygnis recommande de raccorder les soupapes de sécurité à l'air libre.**
En cas d'utilisation de purgeurs automatiques et de dégazeurs, il est recommandé de séparer les circuits.
- * Raccordé à la pompe à chaleur
- ** Protection par fusible à la charge du client, commande possible via Ycontrol
- *** Régulation externe



Ygnis AG
Wolhuserstr. 31 / 33
CH-6017 Ruswil

+41 (0)41 496 91 20
info@ygnis.com
www.ygnis.com

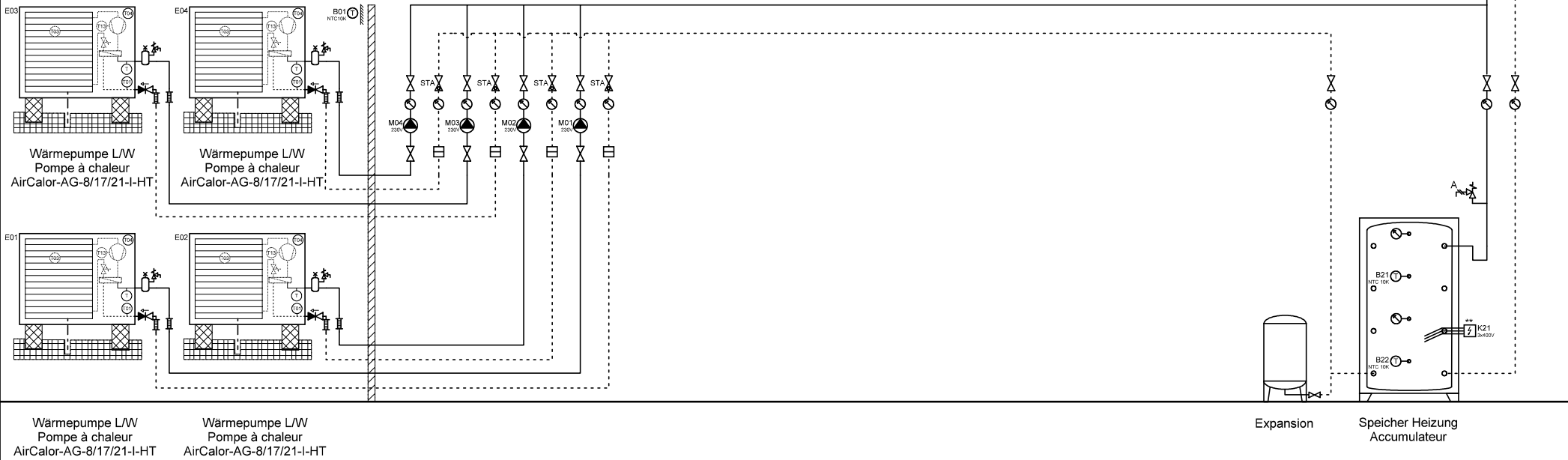
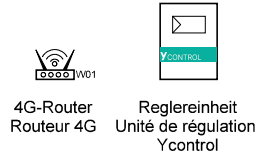
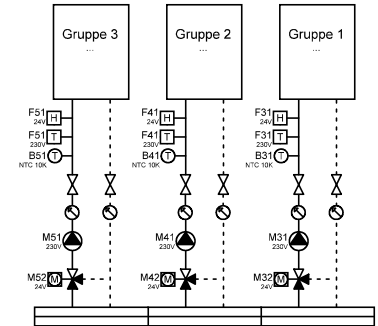
| Anlage | Schema Nummer | Name | Datum | Index | Blatt |
|--------|--------------------|------|------------|-------|--------|
| ... | Ycontrol-AG-.... | | 02.07.2026 | 12 | 42 |
| ... | Blattname | | | | Seiten |
| ... | AG-3300-3xMagro/ZK | | | | 99 |

ACHTUNG:
Dies ist ein hydraulisches Funktionsschema, kein Ausführungsschema!
Es handelt sich um eine Empfehlung des Herstellers und erhebt keinen Anspruch auf Vollständigkeit.

ATTENTION:
Il s'agit d'un schéma de fonctionnement hydraulique et non d'un schéma d'exécution!
Il s'agit d'une recommandation du fabricant et ne prétend pas être exhaustif.

Wichtig:
A Die Firma Ygnis empfiehlt aus Sicherheitsgründen, die Sicherheitsventile ins Freie zu führen.
Bei Einsatz von automatischen Entlüftern und Entgasern wird eine Systemtrennung empfohlen.
* Auf Wärmepumpe angeschlossen
** Absicherung bauseits, Ansteuerung über Ycontrol möglich
*** Regulierung extern

Important:
A Pour des raisons de sécurité, la société Ygnis recommande de raccorder les soupapes de sécurité à l'air libre.
En cas d'utilisation de purgeurs automatiques et de dégazeurs, il est recommandé de séparer les circuits.
* Raccordé à la pompe à chaleur
** Protection par fusible à la charge du client, commande possible via Ycontrol
*** Régulation externe



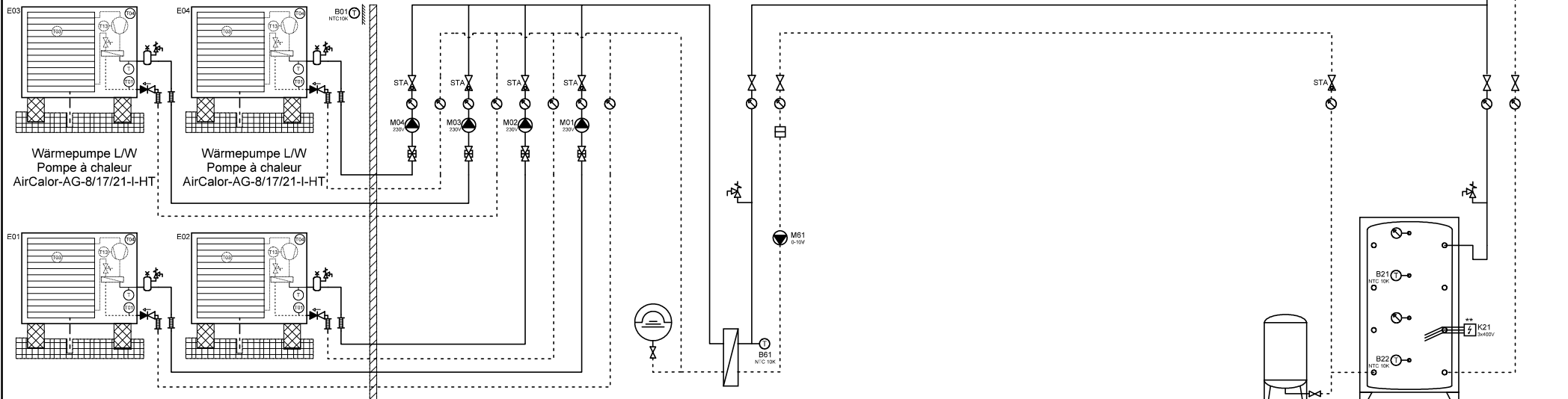
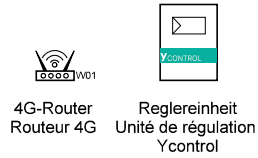
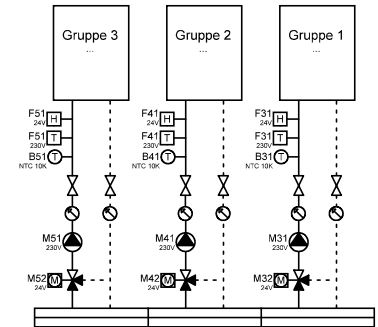
| Anlage | Schema Nummer | Name | Datum | Index | Blatt |
|--------|------------------|------|------------|-------|--------|
| ... | Ycontrol-AG-.... | | 02.07.2026 | 12 | 43 |
| ... | Blattname | | | | Seiten |
| ... | AG-4300 | | | | 99 |

ACHTUNG:
Dies ist ein hydraulisches Funktionsschema, kein Ausführungsschema!
Es handelt sich um eine Empfehlung des Herstellers und erhebt keinen Anspruch auf Vollständigkeit.

ATTENTION:
Il s'agit d'un schéma de fonctionnement hydraulique et non d'un schéma d'exécution!
Il s'agit d'une recommandation du fabricant et ne prétend pas être exhaustif.

Wichtig:
A Die Firma Ygnis empfiehlt aus Sicherheitsgründen, die Sicherheitsventile ins Freie zu führen.
Bei Einsatz von automatischen Entlüftern und Entgasern wird eine Systemtrennung empfohlen.
* Auf Wärmepumpe angeschlossen
** Absicherung bauseits, Ansteuerung über Ycontrol möglich
*** Regulierung extern

Important:
A Pour des raisons de sécurité, la société Ygnis recommande de raccorder les soupapes de sécurité à l'air libre.
En cas d'utilisation de purgeurs automatiques et de dégazeurs, il est recommandé de séparer les circuits.
* Raccordé à la pompe à chaleur
** Protection par fusible à la charge du client, commande possible via Ycontrol
*** Régulation externe



Wärmepumpe L/W
Pompe à chaleur
AirCalor-AG-8/17/21-I-HT

Expansion
Zwischenkreis
Circuit intermédiaire

Expansion
Speicher Heizung
Accumulateur



Ygnis AG
Wolhuserstr. 31 / 33
CH-6017 Ruswil

+41 (0)41 496 91 20
info@ygnis.com
www.ygnis.com

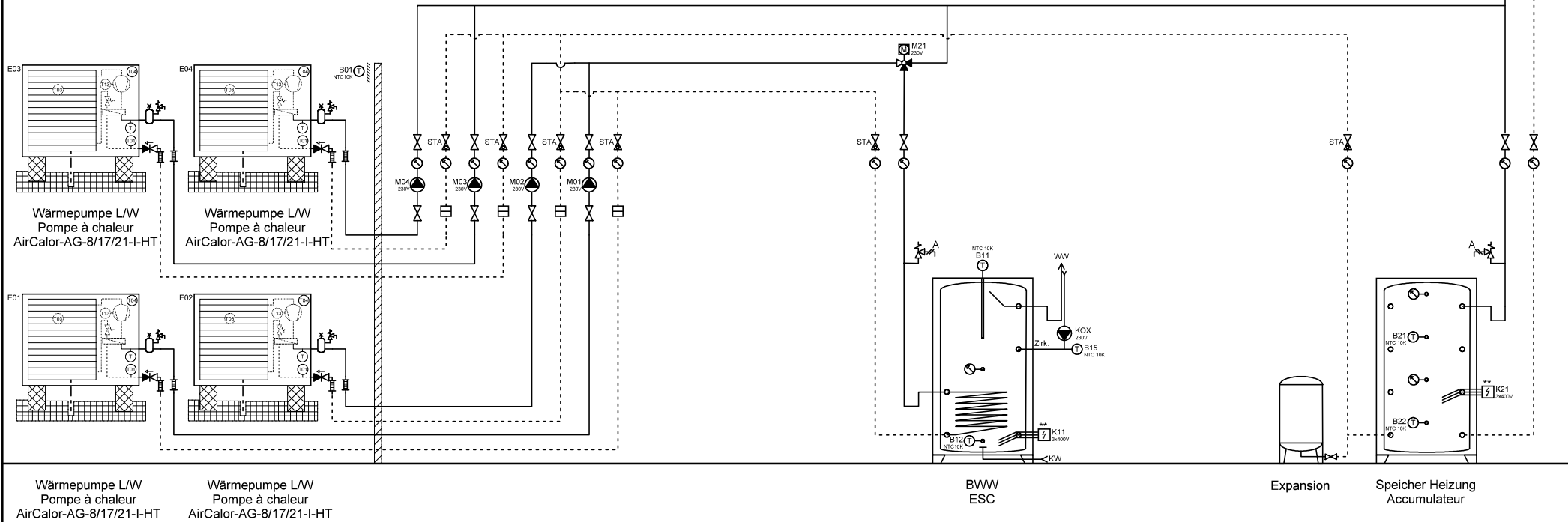
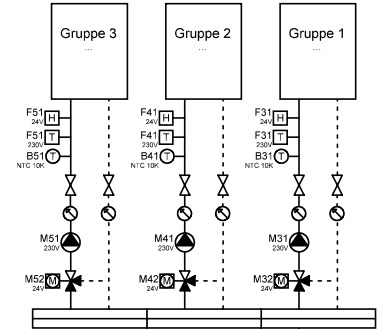
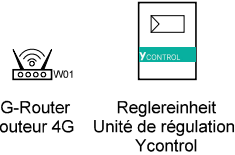
| Anlage | Schema Nummer | Name | Datum | Index | Blatt |
|--------|------------------|------|------------|-------|--------|
| ... | Ycontrol-AG-.... | | 02.07.2026 | 12 | 44 |
| ... | Blattname | | | | Seiten |
| ... | AG-4300/ZK | | | | 99 |

ACHTUNG:
Dies ist ein hydraulisches Funktionsschema,
kein Ausführungsschema!
Es handelt sich um eine Empfehlung des
Herstellers und erhebt keinen Anspruch auf
Vollständigkeit.

ATTENTION:
Il s'agit d'un schéma de fonctionnement
hydraulique et non d'un schéma d'exécution!
Il s'agit d'une recommandation du fabricant
et ne prétend pas être exhaustif.

Wichtig:
A **Die Firma Ygnis empfiehlt aus Sicherheitsgründen, die Sicherheitsventile ins Freie zu führen.**
Bei Einsatz von automatischen Entlüftern und Entgasern wird eine Systemtrennung empfohlen.
* Auf Wärmepumpe angeschlossen
** Absicherung bauseits, Ansteuerung über Ycontrol möglich
*** Regulierung extern

Important:
A **Pour des raisons de sécurité, la société Ygnis recommande de raccorder les soupapes de sécurité à l'air libre.**
En cas d'utilisation de purgeurs automatiques et de dégazeurs, il est recommandé de séparer les circuits.
* Raccordé à la pompe à chaleur
** Protection par fusible à la charge du client, commande possible via Ycontrol
*** Régulation externe



Ygnis AG
Wolhuserstr. 31 / 33
CH-6017 Ruswil

+41 (0)41 496 91 20
info@ygnis.com
www.ygnis.com

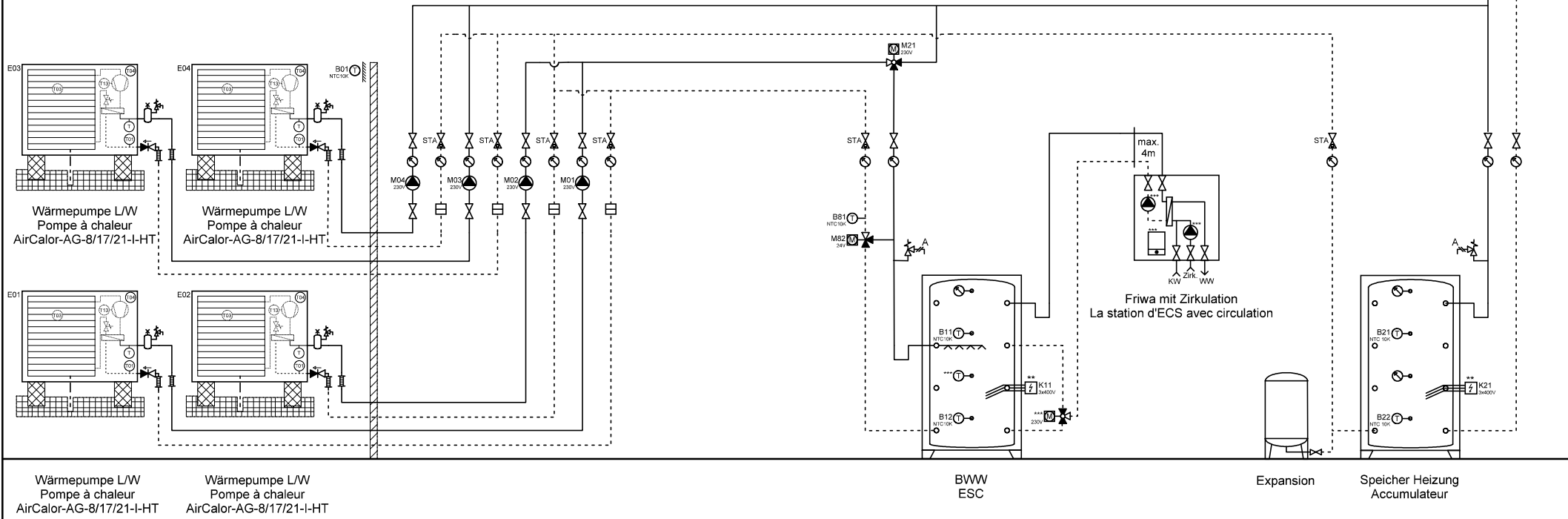
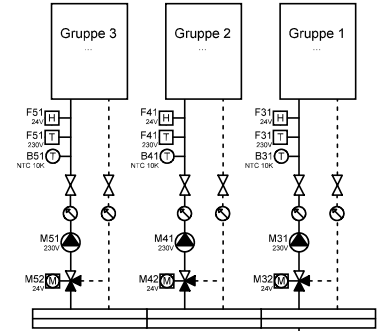
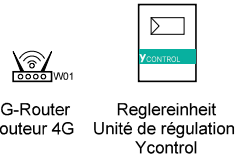
| Anlage | Schema Nummer | Name | Datum | Index | Blatt |
|--------|------------------|------|------------|-------|--------|
| ... | Ycontrol-AG-.... | | 02.07.2026 | 12 | 45 |
| ... | Blattname | | | | Seiten |
| ... | AG-4300-2xBWW | | | | 99 |

ACHTUNG:
Dies ist ein hydraulisches Funktionsschema,
kein Ausführungsschema!
Es handelt sich um eine Empfehlung des
Herstellers und erhebt keinen Anspruch auf
Vollständigkeit.

ATTENTION:
Il s'agit d'un schéma de fonctionnement
hydraulique et non d'un schéma d'exécution!
Il s'agit d'une recommandation du fabricant
et ne prétend pas être exhaustif.

Wichtig:
A **Die Firma Ygnis empfiehlt aus Sicherheitsgründen, die Sicherheitsventile ins Freie zu führen.**
Bei Einsatz von automatischen Entlüftern und Entgasern wird eine Systemtrennung empfohlen.
* Auf Wärmepumpe angeschlossen
** Absicherung bauseits, Ansteuerung über Ycontrol möglich
*** Regulierung extern

Important:
A **Pour des raisons de sécurité, la société Ygnis recommande de raccorder les soupapes de sécurité à l'air libre.**
En cas d'utilisation de purgeurs automatiques et de dégazeurs, il est recommandé de séparer les circuits.
* Raccordé à la pompe à chaleur
** Protection par fusible à la charge du client, commande possible via Ycontrol
*** Régulation externe



Ygnis AG
Wolhuserstr. 31 / 33
CH-6017 Ruswil

+41 (0)41 496 91 20
info@ygnis.com
www.ygnis.com

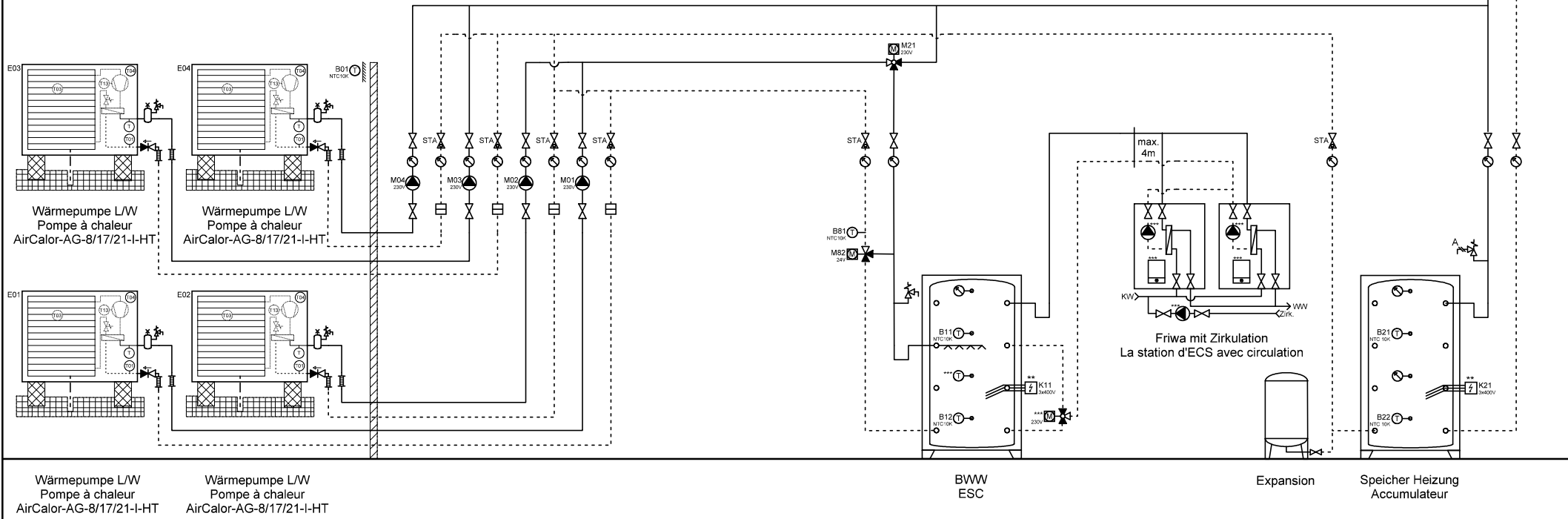
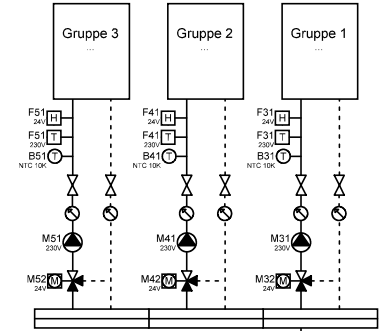
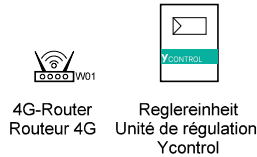
| Anlage | Schema Nummer | Name | Datum | Index | Blatt |
|--------|--------------------|------|------------|-------|--------|
| ... | Ycontrol-AG-.... | | 02.07.2026 | 12 | 46 |
| ... | Blattname | | | | Seiten |
| ... | AG-4300-2x 1xFriwa | | | | 99 |

ACHTUNG:
Dies ist ein hydraulisches Funktionsschema,
kein Ausführungsschema!
Es handelt sich um eine Empfehlung des
Herstellers und erhebt keinen Anspruch auf
Vollständigkeit.

ATTENTION:
Il s'agit d'un schéma de fonctionnement
hydraulique et non d'un schéma d'exécution!
Il s'agit d'une recommandation du fabricant
et ne prétend pas être exhaustif.

Wichtig:
A **Die Firma Ygnis empfiehlt aus Sicherheitsgründen, die Sicherheitsventile ins Freie zu führen.**
Bei Einsatz von automatischen Entlüftern und Entgasern wird eine Systemtrennung empfohlen.
* Auf Wärmepumpe angeschlossen
** Absicherung bauseits, Ansteuerung über Ycontrol möglich
*** Regulierung extern

Important:
A **Pour des raisons de sécurité, la société Ygnis recommande de raccorder les soupapes de sécurité à l'air libre.**
En cas d'utilisation de purgeurs automatiques et de dégazeurs, il est recommandé de séparer les circuits.
* Raccordé à la pompe à chaleur
** Protection par fusible à la charge du client, commande possible via Ycontrol
*** Régulation externe



Ygnis AG
Wolhuserstr. 31 / 33
CH-6017 Ruswil

+41 (0)41 496 91 20
info@ygnis.com
www.ygnis.com

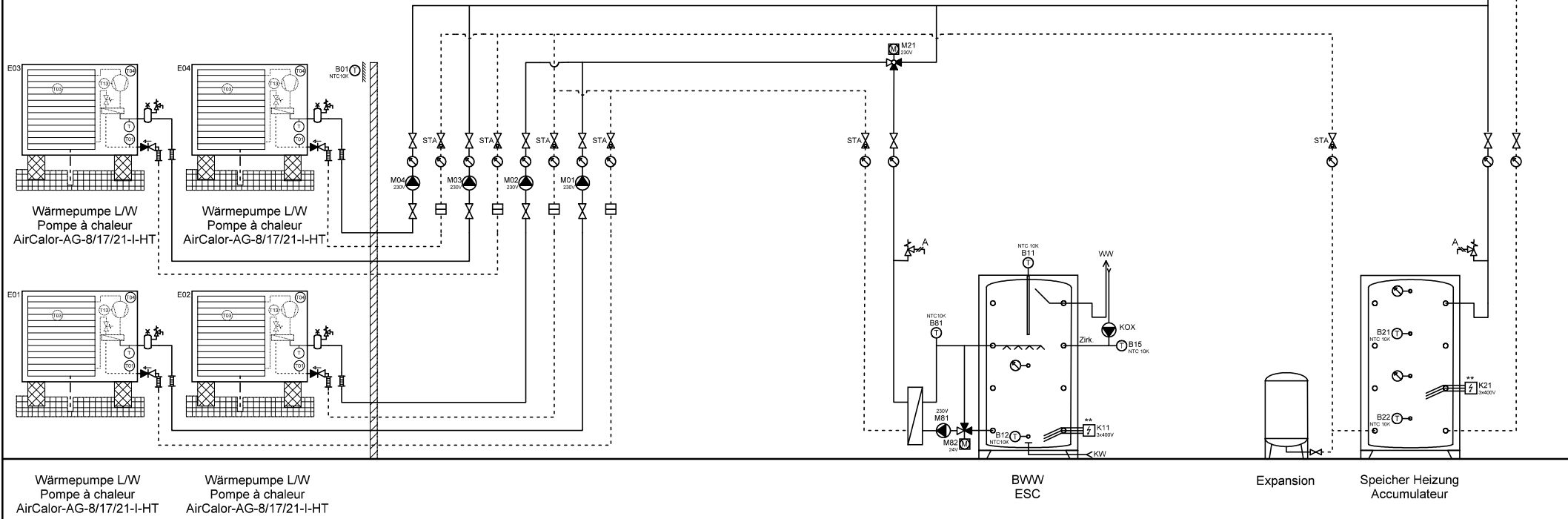
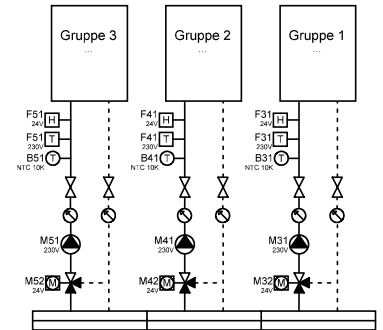
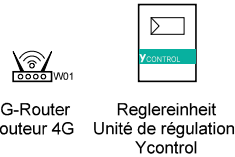
| Anlage | Schema Nummer | Name | Datum | Index | Blatt |
|--------|--------------------|------|------------|-------|--------|
| ... | Ycontrol-AG-.... | | 02.07.2026 | 12 | 47 |
| ... | Blattname | | | | Seiten |
| ... | AG-4300-2x 2xFriwa | | | | 99 |

ACHTUNG:
Dies ist ein hydraulisches Funktionsschema,
kein Ausführungsschema!
Es handelt sich um eine Empfehlung des
Herstellers und erhebt keinen Anspruch auf
Vollständigkeit.

ATTENTION:
Il s'agit d'un schéma de fonctionnement
hydraulique et non d'un schéma d'exécution!
Il s'agit d'une recommandation du fabricant
et ne prétend pas être exhaustif.

Wichtig:
A **Die Firma Ygnis empfiehlt aus Sicherheitsgründen, die Sicherheitsventile ins Freie zu führen.**
Bei Einsatz von automatischen Entlüftern und Entgasern wird eine Systemtrennung empfohlen.
* Auf Wärmepumpe angeschlossen
** Absicherung bauseits, Ansteuerung über Ycontrol möglich
*** Regulierung extern

Important:
A **Pour des raisons de sécurité, la société Ygnis recommande de raccorder les soupapes de sécurité à l'air libre.**
En cas d'utilisation de purgeurs automatiques et de dégazeurs, il est recommandé de séparer les circuits.
* Raccordé à la pompe à chaleur
** Protection par fusible à la charge du client, commande possible via Ycontrol
*** Régulation externe



YGNIS Ygnis AG
Wolhuserstr. 31 / 33
CH-6017 Ruswil

+41 (0)41 496 91 20
info@ygnis.com
www.ygnis.com

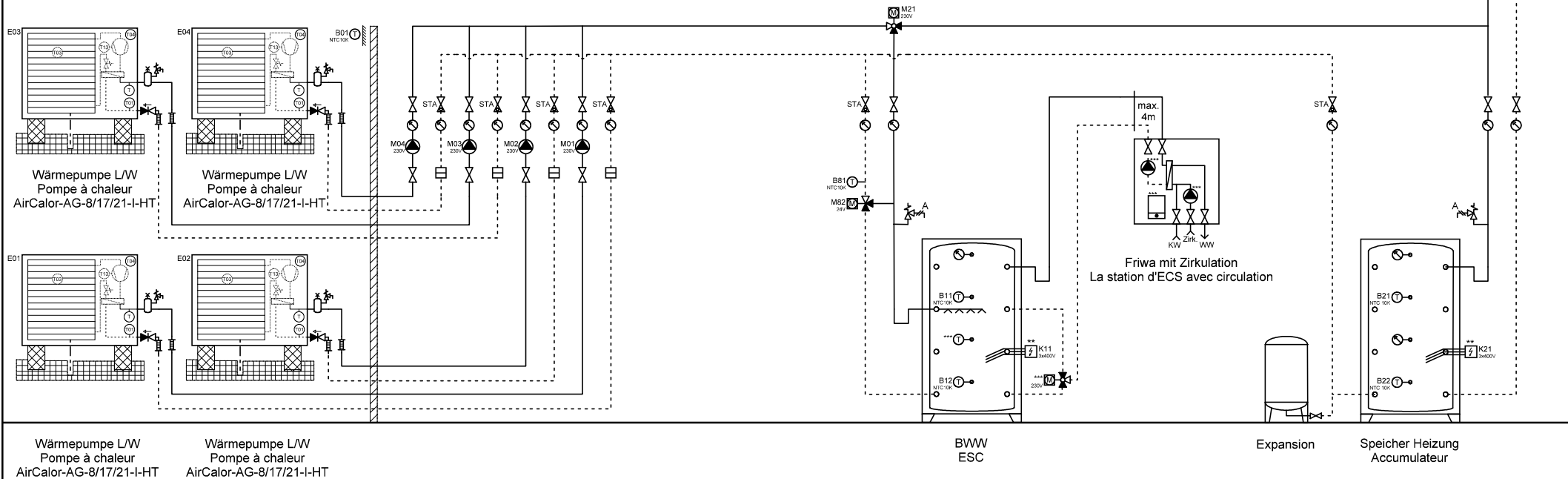
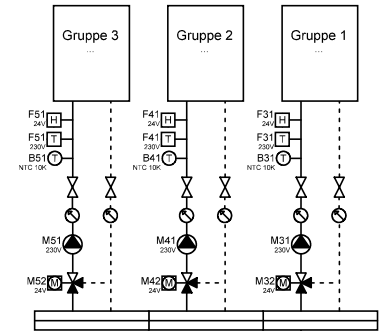
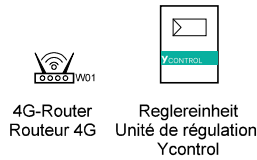
| Anlage | Schema Nummer | Name | Datum | Index | Blatt |
|--------|------------------|------|------------|-------|--------|
| ... | Ycontrol-AG-.... | | 02.07.2026 | 12 | 48 |
| ... | Blattname | | | | Seiten |
| ... | AG-4300-2xMagro | | | | 99 |

ACHTUNG:
Dies ist ein hydraulisches Funktionsschema,
kein Ausführungsschema!
Es handelt sich um eine Empfehlung des
Herstellers und erhebt keinen Anspruch auf
Vollständigkeit.

ATTENTION:
Il s'agit d'un schéma de fonctionnement
hydraulique et non d'un schéma d'exécution!
Il s'agit d'une recommandation du fabricant
et ne prétend pas être exhaustif.

Wichtig:
A **Die Firma Ygnis empfiehlt aus Sicherheitsgründen, die Sicherheitsventile ins Freie zu führen.**
Bei Einsatz von automatischen Entlüftern und Entgasern wird eine Systemtrennung empfohlen.
* Auf Wärmepumpe angeschlossen
** Absicherung bauseits, Ansteuerung über Ycontrol möglich
*** Regulierung extern

Important:
A **Pour des raisons de sécurité, la société Ygnis recommande de raccorder les soupapes de sécurité à l'air libre.**
En cas d'utilisation de purgeurs automatiques et de dégazeurs, il est recommandé de séparer les circuits.
* Raccordé à la pompe à chaleur
** Protection par fusible à la charge du client, commande possible via Ycontrol
*** Régulation externe



Ygnis AG
Wolhuserstr. 31 / 33
CH-6017 Ruswil

+41 (0)41 496 91 20
info@ygnis.com
www.ygnis.com

| Anlage | Schema Nummer | Name | Datum | Index | Blatt |
|--------|--------------------|------|------------|-------|--------|
| ... | Ycontrol-AG-.... | | 02.07.2026 | 12 | 49 |
| ... | Blattname | | | | Seiten |
| ... | AG-4300-4x 1xFriwa | | | | 99 |

ACHTUNG:
Dies ist ein hydraulisches Funktionsschema,
kein Ausführungsschema!
Es handelt sich um eine Empfehlung des
Herstellers und erhebt keinen Anspruch auf
Vollständigkeit.

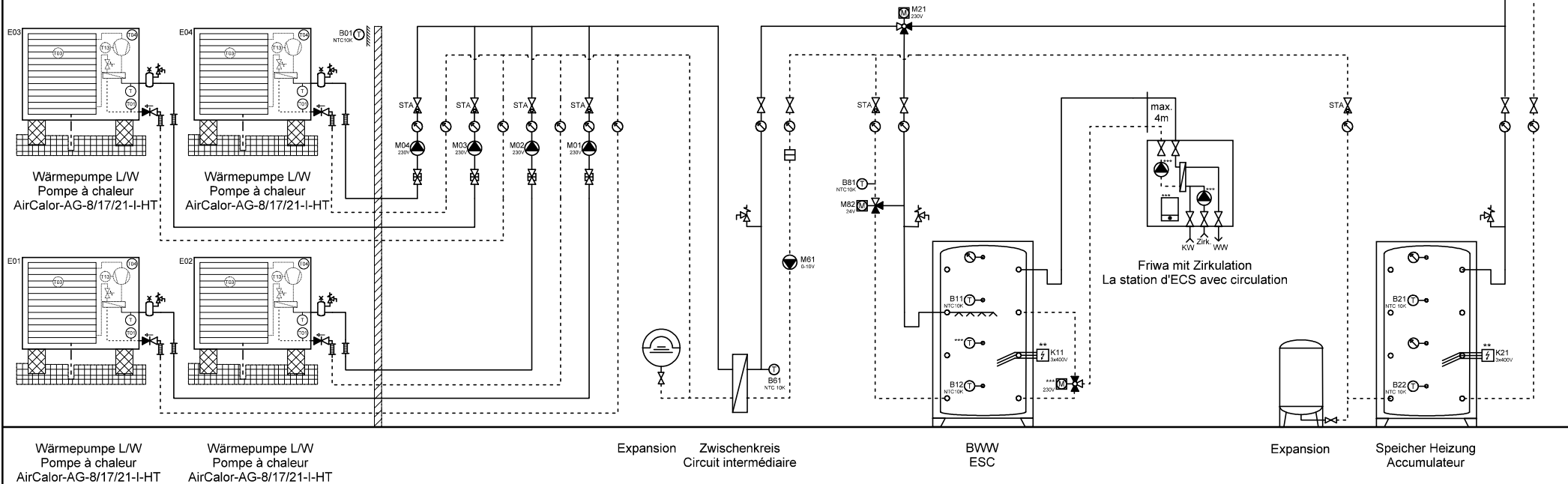
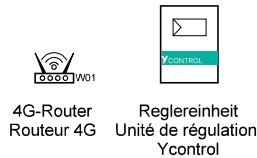
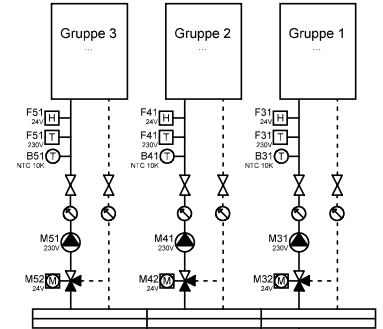
ATTENTION:
Il s'agit d'un schéma de fonctionnement
hydraulique et non d'un schéma d'exécution!
Il s'agit d'une recommandation du fabricant
et ne prétend pas être exhaustif.

Wichtig:

- A **Die Firma Ygnis empfiehlt aus Sicherheitsgründen, die Sicherheitsventile ins Freie zu führen.**
Bei Einsatz von automatischen Entlüftern und Entgasern wird eine Systemtrennung empfohlen.
- * Auf Wärmepumpe angeschlossen
 - ** Absicherung bauseits, Ansteuerung über Ycontrol möglich
 - *** Regulierung extern

Important:

- A **Pour des raisons de sécurité, la société Ygnis recommande de raccorder les soupapes de sécurité à l'air libre.**
En cas d'utilisation de purgeurs automatiques et de dégazeurs, il est recommandé de séparer les circuits.
- * Raccordé à la pompe à chaleur
 - ** Protection par fusible à la charge du client, commande possible via Ycontrol
 - *** Régulation externe



Wärmepumpe L/W
Pompe à chaleur
AirCalor-AG-8/17/21-I-HT

Expansion
Zwischenkreis
Circuit intermédiaire

BWW
ESC

Expansion
Speicher Heizung
Accumulateur



Ygnis AG
Wolhuserstr. 31 / 33
CH-6017 Ruswil

+41 (0)41 496 91 20
info@ygnis.com
www.ygnis.com

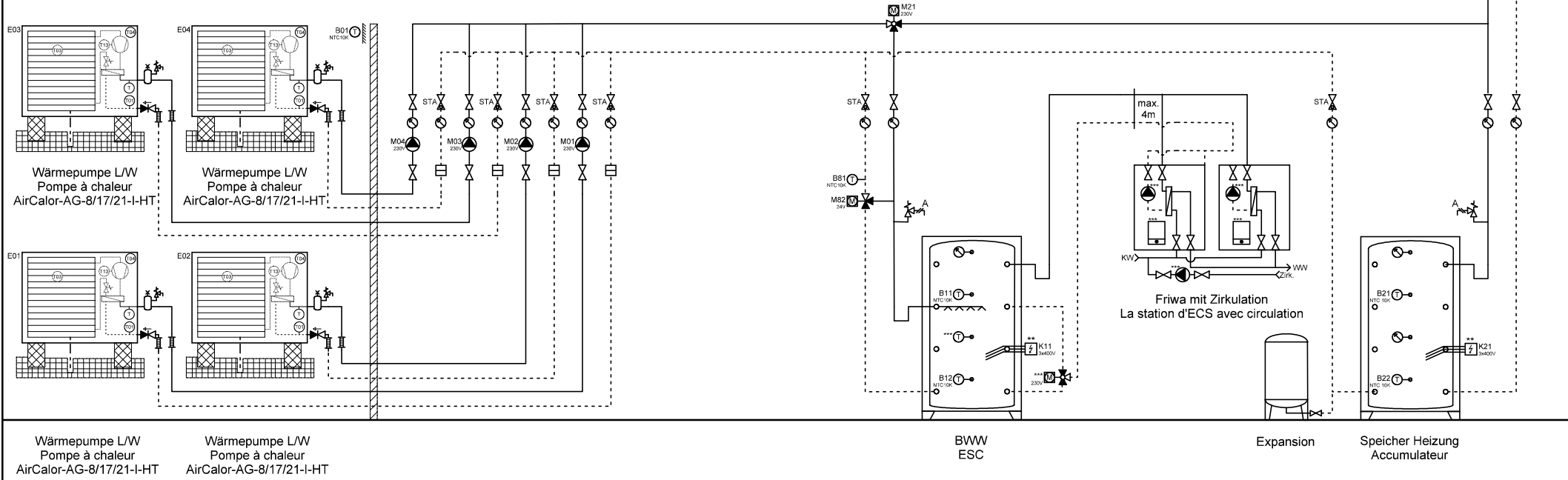
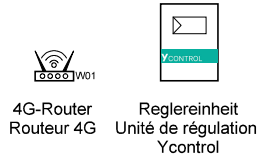
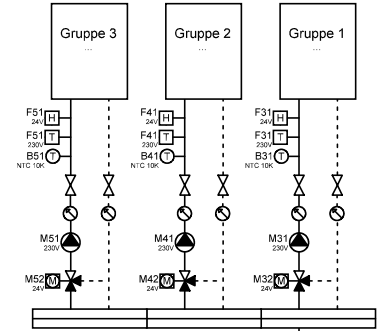
| Anlage | Schema Nummer | Name | Datum | Index | Blatt |
|--------|-----------------------|------|------------|-------|--------|
| ... | Ycontrol-AG-.... | | 02.07.2026 | 12 | 50 |
| ... | Blattname | | | | Seiten |
| ... | AG-4300-4x 1xFriwa/ZK | | | | 99 |

ACHTUNG:
Dies ist ein hydraulisches Funktionsschema,
kein Ausführungsschema!
Es handelt sich um eine Empfehlung des
Herstellers und erhebt keinen Anspruch auf
Vollständigkeit.

ATTENTION:
Il s'agit d'un schéma de fonctionnement
hydraulique et non d'un schéma d'exécution!
Il s'agit d'une recommandation du fabricant
et ne prétend pas être exhaustif.

Wichtig:
A **Die Firma Ygnis empfiehlt aus Sicherheitsgründen, die Sicherheitsventile ins Freie zu führen.**
Bei Einsatz von automatischen Entlüftern und Entgasern wird eine Systemtrennung empfohlen.
* Auf Wärmepumpe angeschlossen
** Absicherung bauseits, Ansteuerung über Ycontrol möglich
*** Regulierung extern

Important:
A **Pour des raisons de sécurité, la société Ygnis recommande de raccorder les soupapes de sécurité à l'air libre.**
En cas d'utilisation de purgeurs automatiques et de dégazeurs, il est recommandé de séparer les circuits.
* Raccordé à la pompe à chaleur
** Protection par fusible à la charge du client, commande possible via Ycontrol
*** Régulation externe



Wärmepumpe L/W
Pompe à chaleur
AirCalor-AG-8/17/21-I-HT

Wärmepumpe L/W
Pompe à chaleur
AirCalor-AG-8/17/21-I-HT

BWW
ESC

Expansion

Speicher Heizung
Accumulateur



Ygnis AG
Wolhusenstr. 31 / 33
CH-6017 Ruswil

+41 (0)41 496 91 20
info@ygnis.com
www.ygnis.com

| Anlage | Schema Nummer | Name | Datum | Index | Blatt |
|--------|--------------------|------|------------|-------|--------|
| ... | Ycontrol-AG-.... | | 02.07.2026 | 12 | 51 |
| ... | Blattname | | | | Seiten |
| ... | AG-4300-4x 2xFriwa | | | | 99 |

ACHTUNG:
Dies ist ein hydraulisches Funktionsschema,
kein Ausführungsschema!
Es handelt sich um eine Empfehlung des
Herstellers und erhebt keinen Anspruch auf
Vollständigkeit.

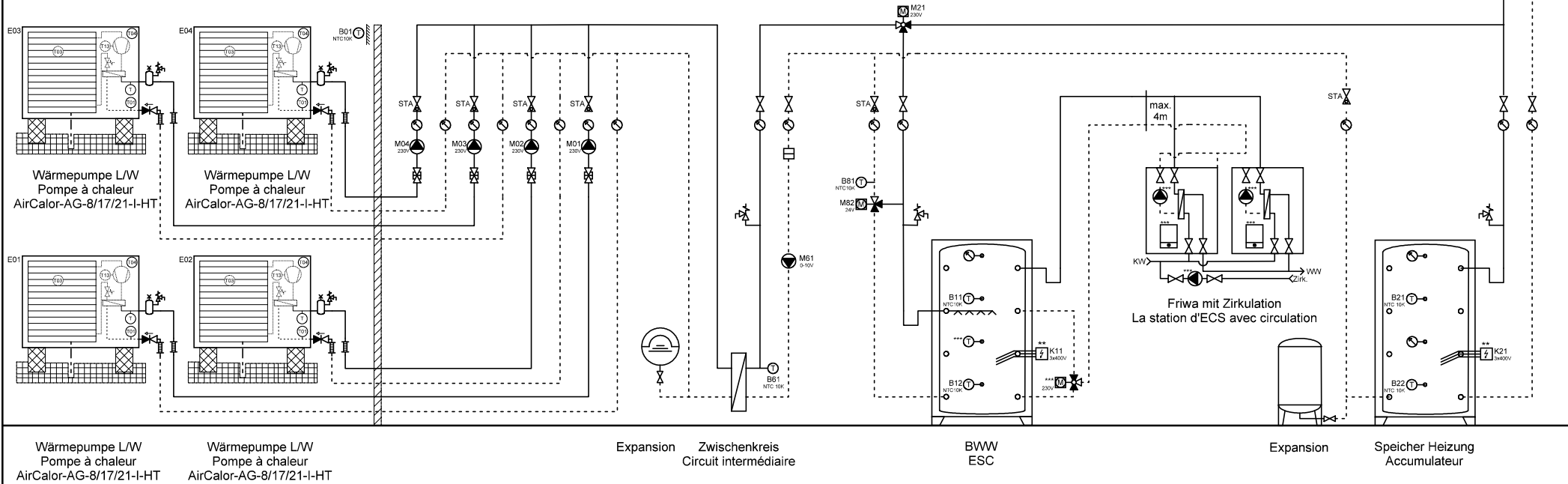
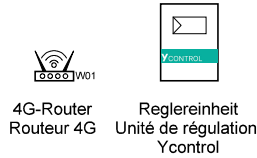
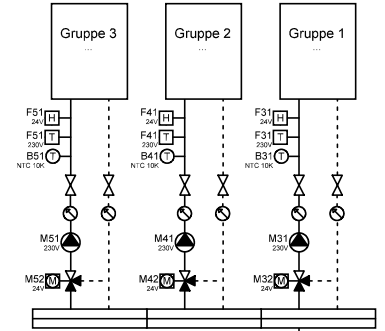
ATTENTION:
Il s'agit d'un schéma de fonctionnement
hydraulique et non d'un schéma d'exécution!
Il s'agit d'une recommandation du fabricant
et ne prétend pas être exhaustif.

Wichtig:

- A **Die Firma Ygnis empfiehlt aus Sicherheitsgründen, die Sicherheitsventile ins Freie zu führen.**
Bei Einsatz von automatischen Entlüftern und Entgasern wird eine Systemtrennung empfohlen.
- * Auf Wärmepumpe angeschlossen
 - ** Absicherung bauseits, Ansteuerung über Ycontrol möglich
 - *** Regulierung extern

Important:

- A **Pour des raisons de sécurité, la société Ygnis recommande de raccorder les soupapes de sécurité à l'air libre.**
En cas d'utilisation de purgeurs automatiques et de dégazeurs, il est recommandé de séparer les circuits.
- * Raccordé à la pompe à chaleur
 - ** Protection par fusible à la charge du client, commande possible via Ycontrol
 - *** Régulation externe



Ygnis AG
Wolhuserstr. 31 / 33
CH-6017 Ruswil

+41 (0)41 496 91 20
info@ygnis.com
www.ygnis.com

| Anlage | Schema Nummer | Name | Datum | Index | Blatt |
|--------|-----------------------|------|------------|-------|--------|
| ... | Ycontrol-AG-.... | | 02.07.2026 | 12 | 52 |
| ... | Blattname | | | | Seiten |
| ... | AG-4300-4x 2xFriwa/ZK | | | | 99 |

ACHTUNG:
Dies ist ein hydraulisches Funktionsschema, kein Ausführungsschema!
Es handelt sich um eine Empfehlung des Herstellers und erhebt keinen Anspruch auf Vollständigkeit.

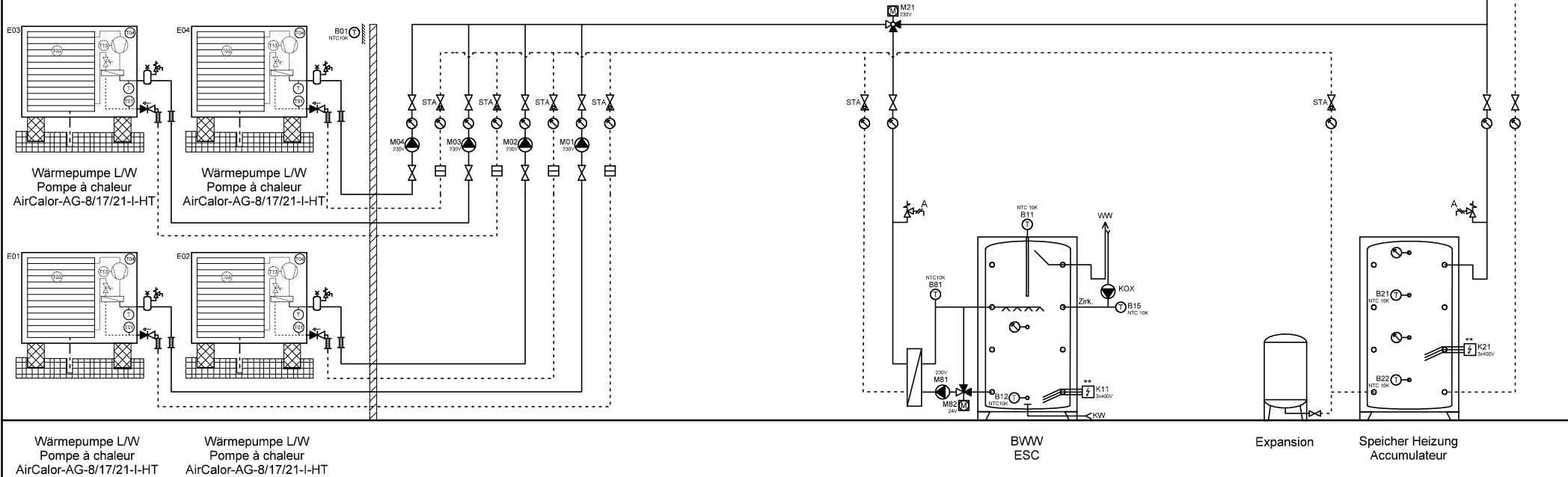
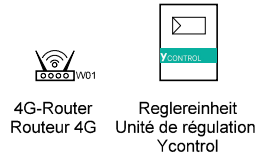
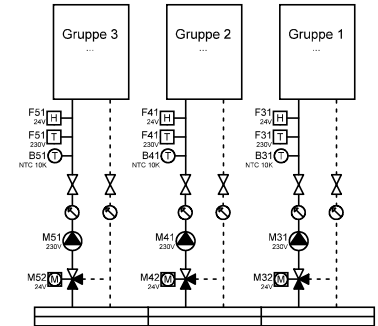
ATTENTION:
Il s'agit d'un schéma de fonctionnement hydraulique et non d'un schéma d'exécution!
Il s'agit d'une recommandation du fabricant et ne prétend pas être exhaustif.

Wichtig:
A Die Firma Ygnis empfiehlt aus Sicherheitsgründen, die Sicherheitsventile ins Freie zu führen.
Bei Einsatz von automatischen Entlüftern und Entgasern wird eine Systemtrennung empfohlen.

- * Auf Wärmepumpe angeschlossen
- ** Absicherung bauseits, Ansteuerung über Ycontrol möglich
- *** Regulierung extern

Important:
A Pour des raisons de sécurité, la société Ygnis recommande de raccorder les soupapes de sécurité à l'air libre.
En cas d'utilisation de purgeurs automatiques et de dégazeurs, il est recommandé de séparer les circuits.

- * Raccordé à la pompe à chaleur
- ** Protection par fusible à la charge du client, commande possible via Ycontrol
- *** Régulation externe



Wärmepumpe L/W
Pompe à chaleur
AirCalor-AG-8/17/21-I-HT

BWW
ESC

Expansion

Speicher Heizung
Accumulateur

YGNIS Ygnis AG +41 (0)41 496 91 20
Wolhuserstr. 31 / 33 info@ygnis.com
CH-6017 Ruswil www.ygnis.com

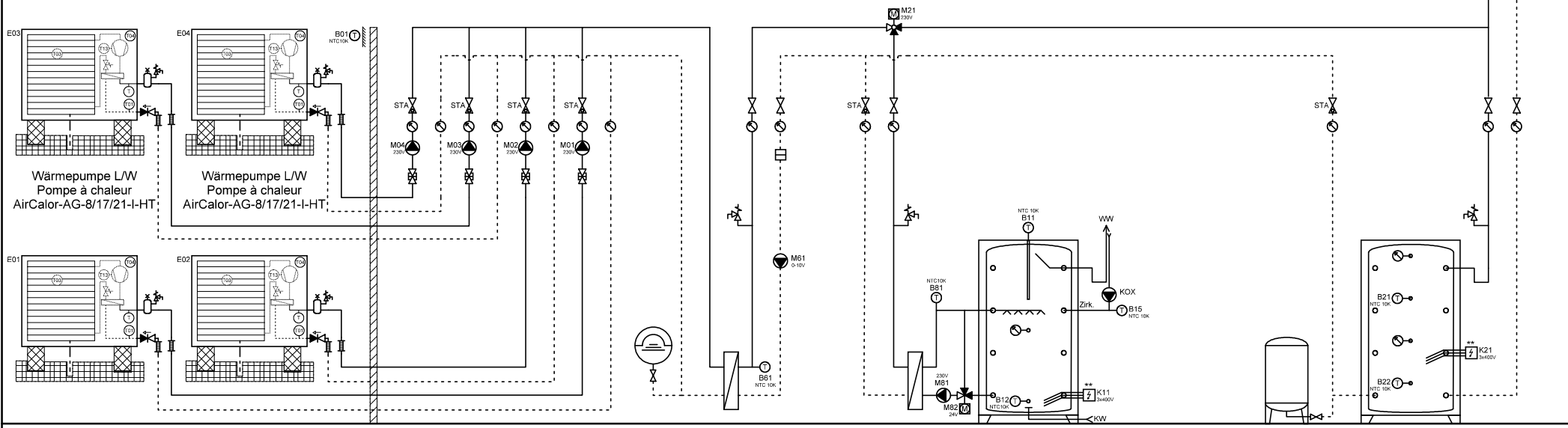
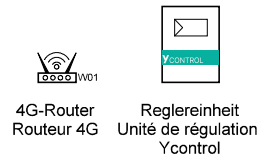
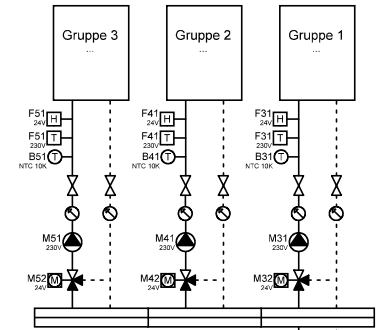
| Anlage | Schema Nummer | Name | Datum | Index | Blatt |
|--------|------------------|------|------------|-------|--------|
| ... | Ycontrol-AG-.... | | 02.07.2026 | 12 | 53 |
| ... | Blattname | | | | Seiten |
| ... | AG-4300-4xMagro | | | | 99 |

ACHTUNG:
Dies ist ein hydraulisches Funktionsschema, kein Ausführungsschema!
Es handelt sich um eine Empfehlung des Herstellers und erhebt keinen Anspruch auf Vollständigkeit.

ATTENTION:
Il s'agit d'un schéma de fonctionnement hydraulique et non d'un schéma d'exécution!
Il s'agit d'une recommandation du fabricant et ne prétend pas être exhaustif.

Wichtig:
A **Die Firma Ygnis empfiehlt aus Sicherheitsgründen, die Sicherheitsventile ins Freie zu führen.**
Bei Einsatz von automatischen Entlüftern und Entgasern wird eine Systemtrennung empfohlen.
* Auf Wärmepumpe angeschlossen
** Absicherung bauseits, Ansteuerung über Ycontrol möglich
*** Regulierung extern

Important:
A **Pour des raisons de sécurité, la société Ygnis recommande de raccorder les soupapes de sécurité à l'air libre.**
En cas d'utilisation de purgeurs automatiques et de dégazeurs, il est recommandé de séparer les circuits.
* Raccordé à la pompe à chaleur
** Protection par fusible à la charge du client, commande possible via Ycontrol
*** Régulation externe



Wärmepumpe L/W Pompe à chaleur AirCalor-AG-8/17/21-I-HT Wärmepumpe L/W Pompe à chaleur AirCalor-AG-8/17/21-I-HT Expansion Zwischenkreis Circuit intermédiaire BWW ESC Expansion Speicher Heizung Accumulateur

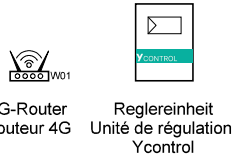
| | | | | | | |
|---|---------------|----------------------|-------------|--------------|--------------|--------------|
| <p>Ygnis AG Wolhuserstr. 31 / 33 CH-6017 Ruswil</p> <p>+41 (0)41 496 91 20 info@ygnis.com www.ygnis.com</p> | Anlage | Schema Nummer | Name | Datum | Index | Blatt |
| | ... | Ycontrol-AG-.... | | 02.07.2026 | 12 | 54 |
| | ... | Blattname | | | | Seiten |
| | ... | AG-4300-4xMagro/ZK | | | | 99 |

ACHTUNG:
Dies ist ein hydraulisches Funktionsschema,
kein Ausführungsschema!
Es handelt sich um eine Empfehlung des
Herstellers und erhebt keinen Anspruch auf
Vollständigkeit.

ATTENTION:
Il s'agit d'un schéma de fonctionnement
hydraulique et non d'un schéma d'exécution!
Il s'agit d'une recommandation du fabricant
et ne prétend pas être exhaustif.

Wichtig:
A **Die Firma Ygnis empfiehlt aus Sicherheitsgründen, die Sicherheitsventile ins Freie zu führen.**
Bei Einsatz von automatischen Entlüftern und Entgasern wird eine Systemtrennung empfohlen.
* Auf Wärmepumpe angeschlossen
** Absicherung bauseits, Ansteuerung über Ycontrol möglich
*** Regulierung extern

Important:
A **Pour des raisons de sécurité, la société Ygnis recommande de raccorder les soupapes de sécurité à l'air libre.**
En cas d'utilisation de purgeurs automatiques et de dégazeurs, il est recommandé de séparer les circuits.
* Raccordé à la pompe à chaleur
** Protection par fusible à la charge du client, commande possible via Ycontrol
*** Régulation externe



Wärmepumpe L/W
Pompe à chaleur
AirCalor-AG-8/17/21-I-HT

Expansion Speicher Heizung
Accumulateur

| | | | | | | | | |
|--|--|--|---------------|----------------------|-------------|--------------|--------------|--------------|
| | Ygnis AG Wolhuserstr. 31 / 33 CH-6017 Ruswil | +41 (0)41 496 91 20 info@ygnis.com www.ygnis.com | Anlage | Schema Nummer | Name | Datum | Index | Blatt |
| | | | ... | Ycontrol-AG-.... | | 02.07.2026 | 12 | 55 |
| | | | ... | Blattname | | | | Seiten |
| | | | ... | AG-1300/Kühl | | | | 99 |

ACHTUNG:
Dies ist ein hydraulisches Funktionsschema,
kein Ausführungsschema!
Es handelt sich um eine Empfehlung des
Herstellers und erhebt keinen Anspruch auf
Vollständigkeit.

ATTENTION:
Il s'agit d'un schéma de fonctionnement
hydraulique et non d'un schéma d'exécution!
Il s'agit d'une recommandation du fabricant
et ne prétend pas être exhaustif.

Wichtig:

- A **Die Firma Ygnis empfiehlt aus Sicherheitsgründen, die Sicherheitsventile ins Freie zu führen.**
Bei Einsatz von automatischen Entlüftern und Entgasern wird eine Systemtrennung empfohlen.
- * Auf Wärmepumpe angeschlossen
 - ** Absicherung bauseits, Ansteuerung über Ycontrol möglich
 - *** Regulierung extern

Important:

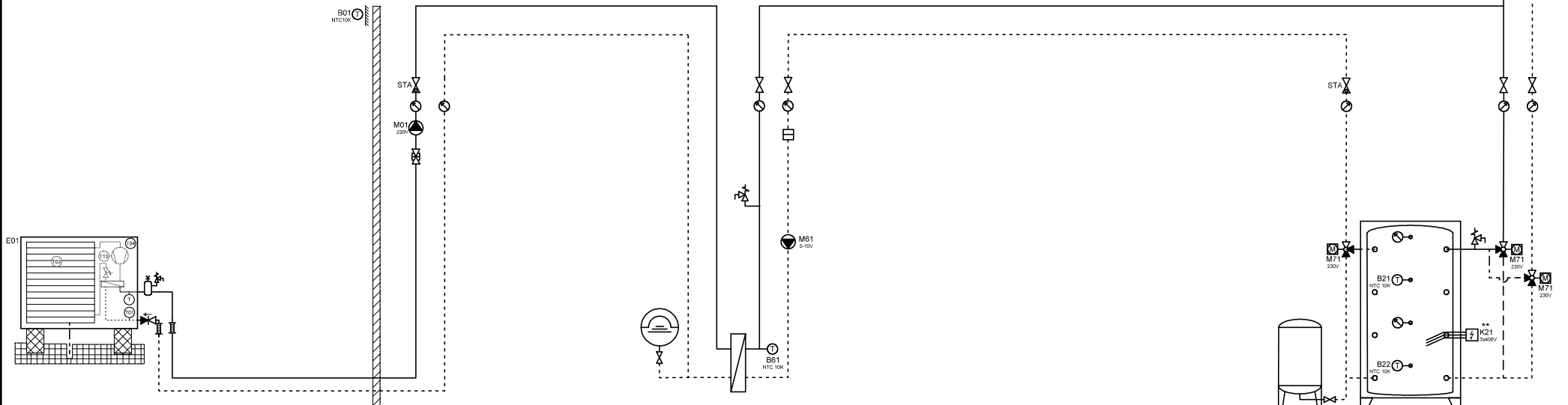
- A **Pour des raisons de sécurité, la société Ygnis recommande de raccorder les soupapes de sécurité à l'air libre.**
En cas d'utilisation de purgeurs automatiques et de dégazeurs, il est recommandé de séparer les circuits.
- * Raccordé à la pompe à chaleur
 - ** Protection par fusible à la charge du client, commande possible via Ycontrol
 - *** Régulation externe



4G-Router
Routeur 4G



Reglereinheit
Unité de régulation
Ycontrol



Wärmepumpe LW
Pompe à chaleur
AirCalor-AG-8/17/21-I-HT

Expansion Zwischenkreis
Circuit intermédiaire

Expansion Speicher Heizung
Accumulateur

YGNIS
Ygnis AG
Wolhuserstr. 31 / 33
CH-6017 Ruswil
+41 (0)41 496 91 20
info@ygnis.com
www.ygnis.com

| Anlage | Schema Nummer | Name | Datum | Index | Blatt |
|--------|------------------|------|------------|-------|--------|
| ... | Ycontrol-AG-.... | | 02.07.2026 | 12 | 56 |
| ... | Blattname | | | | Seiten |
| ... | AG-1300/Kühl/ZK | | | | 99 |

ACHTUNG:
Dies ist ein hydraulisches Funktionsschema,
kein Ausführungsschema!
Es handelt sich um eine Empfehlung des
Herstellers und erhebt keinen Anspruch auf
Vollständigkeit.

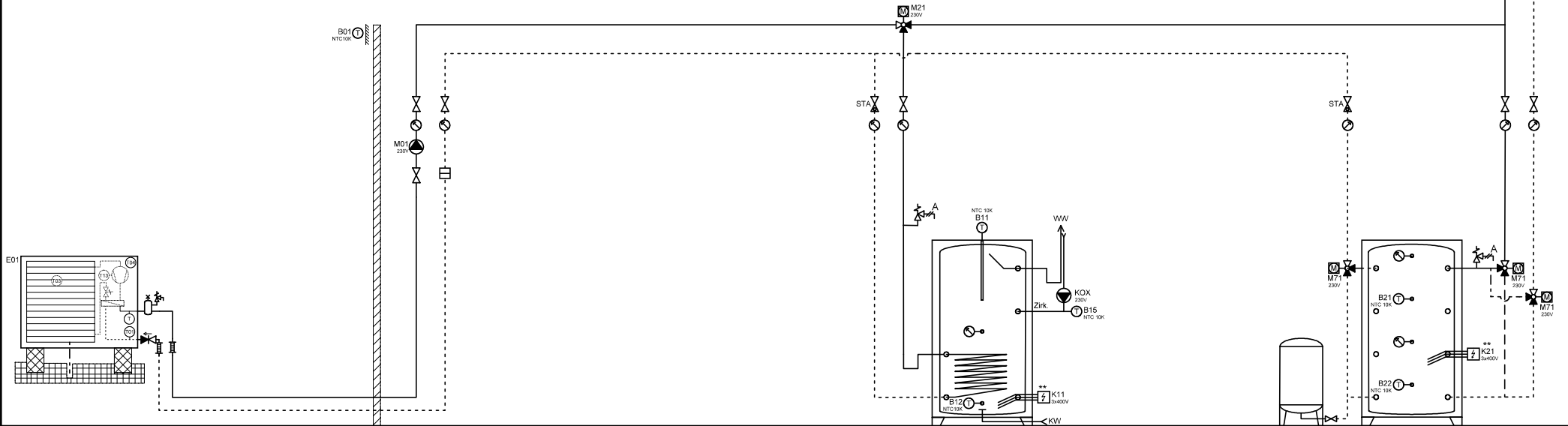
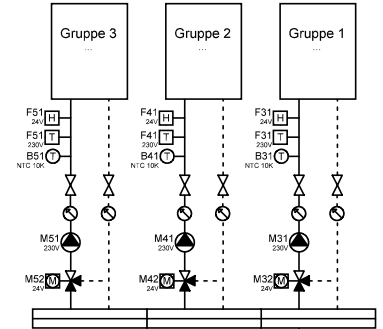
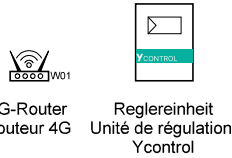
ATTENTION:
Il s'agit d'un schéma de fonctionnement
hydraulique et non d'un schéma d'exécution!
Il s'agit d'une recommandation du fabricant
et ne prétend pas être exhaustif.

Wichtig:

- A **Die Firma Ygnis empfiehlt aus Sicherheitsgründen, die Sicherheitsventile ins Freie zu führen.**
Bei Einsatz von automatischen Entlüftern und Entgasern wird eine Systemtrennung empfohlen.
- * Auf Wärmepumpe angeschlossen
- ** Absicherung bauseits, Ansteuerung über Ycontrol möglich
- *** Regulierung extern

Important:

- A **Pour des raisons de sécurité, la société Ygnis recommande de raccorder les soupapes de sécurité à l'air libre.**
En cas d'utilisation de purgeurs automatiques et de dégazeurs, il est recommandé de séparer les circuits.
- * Raccordé à la pompe à chaleur
- ** Protection par fusible à la charge du client, commande possible via Ycontrol
- *** Régulation externe



Wärmepumpe L/W
Pompe à chaleur
AirCalor-AG-8/17/21-I-HT

BWW
ESC

Expansion
Speicher Heizung
Accumulateur



Ygnis AG
Wolhuserstr. 31 / 33
CH-6017 Ruswil

+41 (0)41 496 91 20
info@ygnis.com
www.ygnis.com

| Anlage | Schema Nummer | Name | Datum | Index | Blatt |
|--------|--------------------|------|------------|-------|--------|
| ... | Ycontrol-AG-.... | | 02.07.2026 | 12 | 57 |
| ... | Blattname | | | | Seiten |
| ... | AG-1300-1xBWW/Kühl | | | | 99 |

ACHTUNG:
Dies ist ein hydraulisches Funktionsschema,
kein Ausführungsschema!
Es handelt sich um eine Empfehlung des
Herstellers und erhebt keinen Anspruch auf
Vollständigkeit.

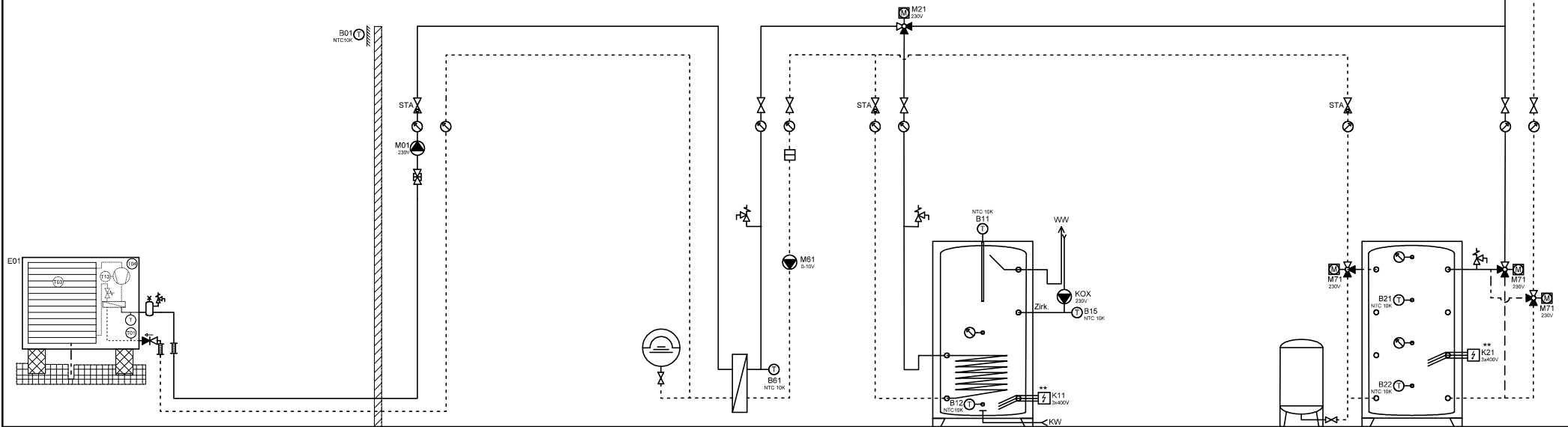
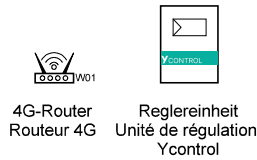
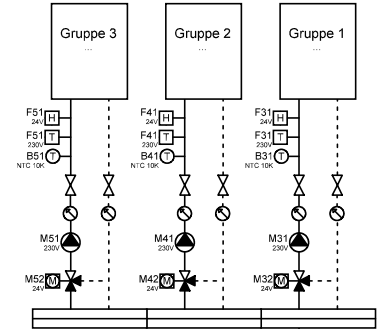
ATTENTION:
Il s'agit d'un schéma de fonctionnement
hydraulique et non d'un schéma d'exécution!
Il s'agit d'une recommandation du fabricant
et ne prétend pas être exhaustif.

Wichtig:

- A **Die Firma Ygnis empfiehlt aus Sicherheitsgründen, die Sicherheitsventile ins Freie zu führen.**
Bei Einsatz von automatischen Entlüftern und Entgasern wird eine Systemtrennung empfohlen.
- * Auf Wärmepumpe angeschlossen
 - ** Absicherung bauseits, Ansteuerung über Ycontrol möglich
 - *** Regulierung extern

Important:

- A **Pour des raisons de sécurité, la société Ygnis recommande de raccorder les soupapes de sécurité à l'air libre.**
En cas d'utilisation de purgeurs automatiques et de dégazeurs, il est recommandé de séparer les circuits.
- * Raccordé à la pompe à chaleur
 - ** Protection par fusible à la charge du client, commande possible via Ycontrol
 - *** Régulation externe



Wärmepumpe LW
Pompe à chaleur
AirCalor-AG-8/17/21-I-HT

Expansion
Zwischenkreis
Circuit intermédiaire

BWW
ESC

Expansion
Speicher Heizung
Accumulateur



Ygnis AG
Wolhuserstr. 31 / 33
CH-6017 Ruswil

+41 (0)41 496 91 20
info@ygnis.com
www.ygnis.com

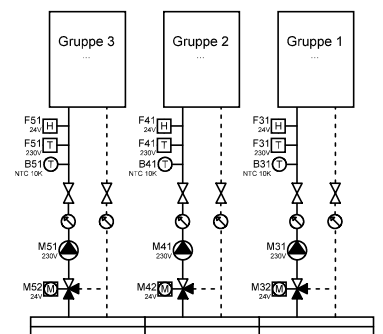
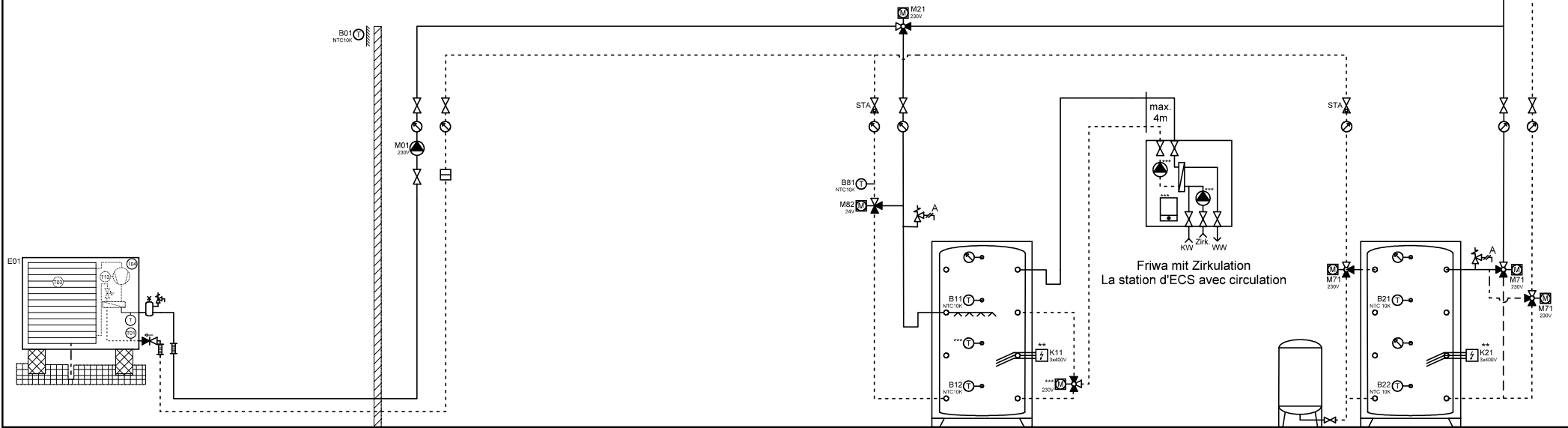
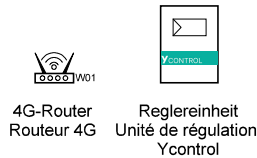
| Anlage | Schema Nummer | Name | Datum | Index | Blatt |
|--------|-----------------------|------|------------|-------|--------|
| ... | Ycontrol-AG-.... | | 02.07.2026 | 12 | 58 |
| ... | Blattname | | | | Seiten |
| ... | AG-1300-1xBWW/Kühl/ZK | | | | 99 |

ACHTUNG:
Dies ist ein hydraulisches Funktionsschema,
kein Ausführungsschema!
Es handelt sich um eine Empfehlung des
Herstellers und erhebt keinen Anspruch auf
Vollständigkeit.

ATTENTION:
Il s'agit d'un schéma de fonctionnement
hydraulique et non d'un schéma d'exécution!
Il s'agit d'une recommandation du fabricant
et ne prétend pas être exhaustif.

Wichtig:
A **Die Firma Ygnis empfiehlt aus Sicherheitsgründen, die Sicherheitsventile ins Freie zu führen.**
Bei Einsatz von automatischen Entlüftern und Entgasern wird eine Systemtrennung empfohlen.
* Auf Wärmepumpe angeschlossen
** Absicherung bauseits, Ansteuerung über Ycontrol möglich
*** Regulierung extern

Important:
A **Pour des raisons de sécurité, la société Ygnis recommande de raccorder les soupapes de sécurité à l'air libre.**
En cas d'utilisation de purgeurs automatiques et de dégazeurs, il est recommandé de séparer les circuits.
* Raccordé à la pompe à chaleur
** Protection par fusible à la charge du client, commande possible via Ycontrol
*** Régulation externe



Wärmepumpe LW
Pompe à chaleur
AirCalor-AG-8/17/21-I-HT

BWW
ESC

Expansion

Speicher Heizung
Accumulateur

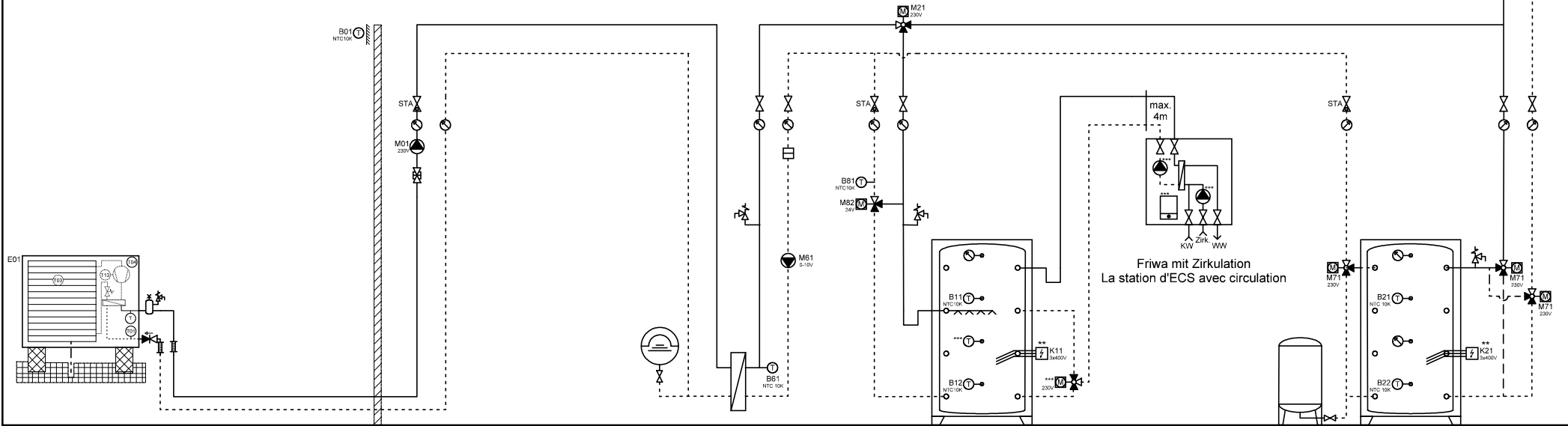
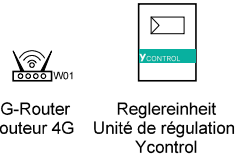
| | | | | | | | |
|--|--|----------------------|----------------------|-------------|--------------|--------------|--------------|
| | Ygnis AG Wolhuserstr. 31 / 33 CH-6017 Ruswil +41 (0)41 496 91 20 info@ygnis.com www.ygnis.com | Anlage | Schema Nummer | Name | Datum | Index | Blatt |
| | | ... | Ycontrol-AG-.... | | 02.07.2026 | 12 | 59 |
| | | ... | Blattname | | | | Seiten |
| | | AG-1300-1xFriwa/Kühl | | | | 99 | |

ACHTUNG:
Dies ist ein hydraulisches Funktionsschema,
kein Ausführungsschema!
Es handelt sich um eine Empfehlung des
Herstellers und erhebt keinen Anspruch auf
Vollständigkeit.

ATTENTION:
Il s'agit d'un schéma de fonctionnement
hydraulique et non d'un schéma d'exécution!
Il s'agit d'une recommandation du fabricant
et ne prétend pas être exhaustif.

Wichtig:
A **Die Firma Ygnis empfiehlt aus Sicherheitsgründen, die Sicherheitsventile ins Freie zu führen.**
Bei Einsatz von automatischen Entlüftern und Entgasern wird eine Systemtrennung empfohlen.
* Auf Wärmepumpe angeschlossen
** Absicherung bauseits, Ansteuerung über Ycontrol möglich
*** Regulierung extern

Important:
A **Pour des raisons de sécurité, la société Ygnis recommande de raccorder les soupapes de sécurité à l'air libre.**
En cas d'utilisation de purgeurs automatiques et de dégazeurs, il est recommandé de séparer les circuits.
* Raccordé à la pompe à chaleur
** Protection par fusible à la charge du client, commande possible via Ycontrol
*** Régulation externe



Wärmepumpe LW
Pompe à chaleur
AirCalor-AG-8/17/21-I-HT

Expansion
Zwischenkreis
Circuit intermédiaire

BWW
ESC

Expansion
Speicher Heizung
Accumulateur

YGNIS
Ygnis AG
Wolhuserstr. 31 / 33
CH-6017 Ruswil
+41 (0)41 496 91 20
info@ygnis.com
www.ygnis.com

| Anlage | Schema Nummer | Name | Datum | Index | Blatt |
|--------|-------------------------|------|------------|-------|--------|
| ... | Ycontrol-AG-.... | | 02.07.2026 | 12 | 60 |
| ... | Blattname | | | | Seiten |
| ... | AG-1300-1xFriwa/Kühl/ZK | | | | 99 |

ACHTUNG:
Dies ist ein hydraulisches Funktionsschema,
kein Ausführungsschema!
Es handelt sich um eine Empfehlung des
Herstellers und erhebt keinen Anspruch auf
Vollständigkeit.

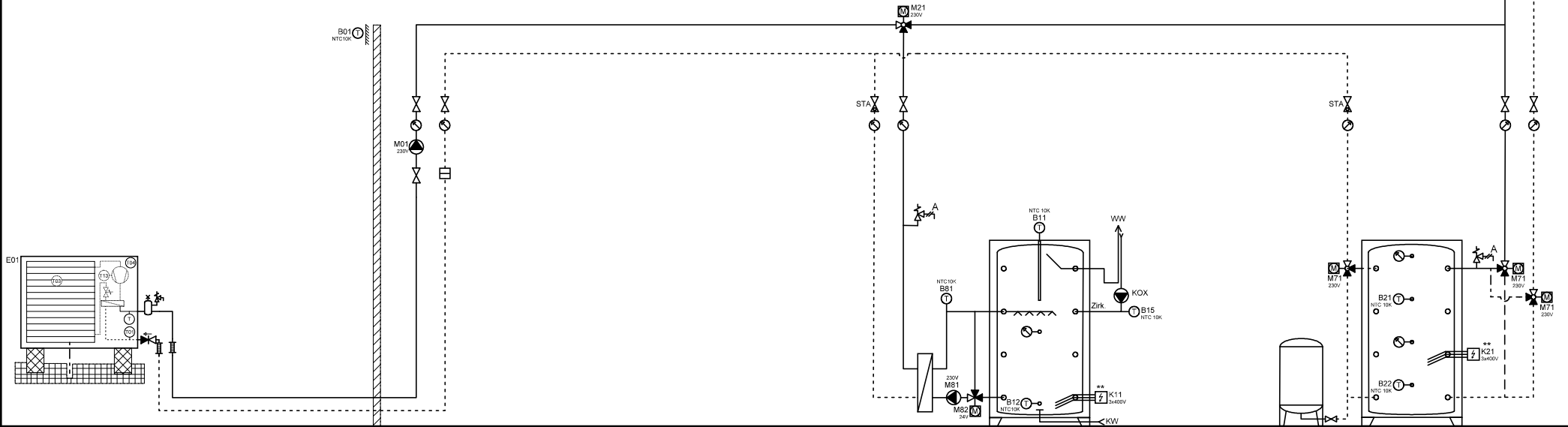
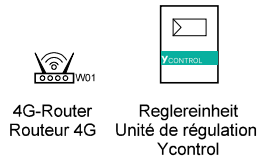
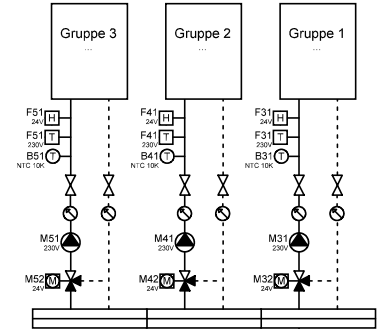
ATTENTION:
Il s'agit d'un schéma de fonctionnement
hydraulique et non d'un schéma d'exécution!
Il s'agit d'une recommandation du fabricant
et ne prétend pas être exhaustif.

Wichtig:

- A **Die Firma Ygnis empfiehlt aus Sicherheitsgründen, die Sicherheitsventile ins Freie zu führen.**
Bei Einsatz von automatischen Entlüftern und Entgasern wird eine Systemtrennung empfohlen.
- * Auf Wärmepumpe angeschlossen
 - ** Absicherung bauseits, Ansteuerung über Ycontrol möglich
 - *** Regulierung extern

Important:

- A **Pour des raisons de sécurité, la société Ygnis recommande de raccorder les soupapes de sécurité à l'air libre.**
En cas d'utilisation de purgeurs automatiques et de dégazeurs, il est recommandé de séparer les circuits.
- * Raccordé à la pompe à chaleur
 - ** Protection par fusible à la charge du client, commande possible via Ycontrol
 - *** Régulation externe



Wärmepumpe LW
Pompe à chaleur
AirCalor-AG-8/17/21-I-HT

BWW
ESC

Expansion
Speicher Heizung
Accumulateur

| | | | | | | | | |
|-----|--|--|----------------------|----------------------|-------------|--------------|--------------|--------------|
| | Ygnis AG Wolhuserstr. 31 / 33 CH-6017 Ruswil | +41 (0)41 496 91 20 info@ygnis.com www.ygnis.com | Anlage | Schema Nummer | Name | Datum | Index | Blatt |
| | | | ... | Ycontrol-AG-.... | | 02.07.2026 | 12 | 61 |
| | | | ... | Blattname | | | | Seiten |
| ... | | | AG-1300-1xMagro/Kühl | | | | 99 | |

ACHTUNG:
Dies ist ein hydraulisches Funktionsschema,
kein Ausführungsschema!
Es handelt sich um eine Empfehlung des
Herstellers und erhebt keinen Anspruch auf
Vollständigkeit.

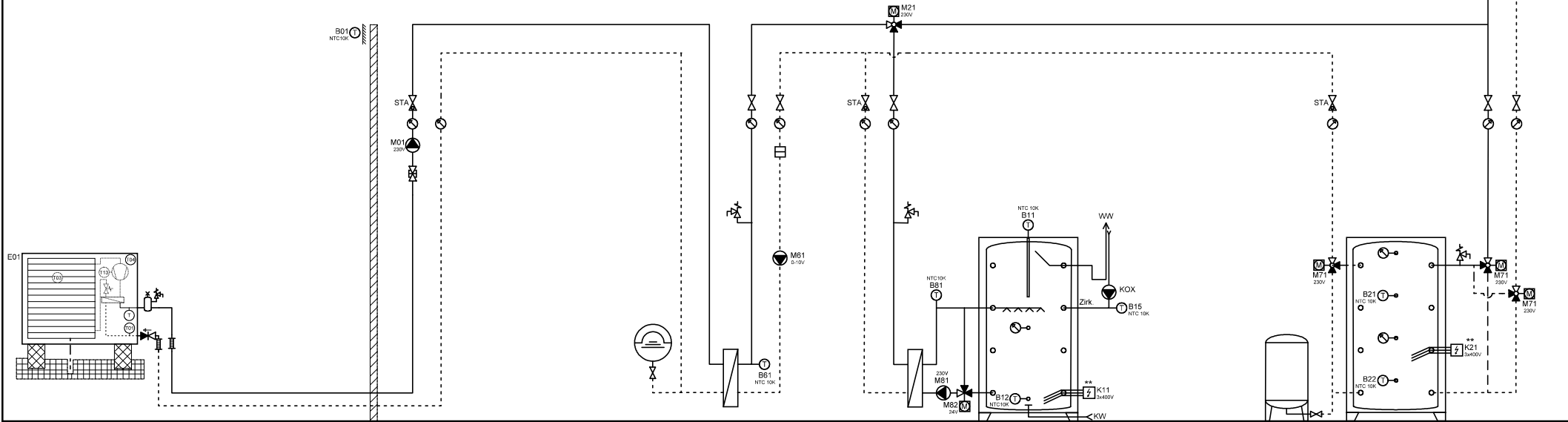
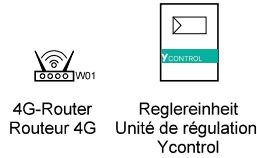
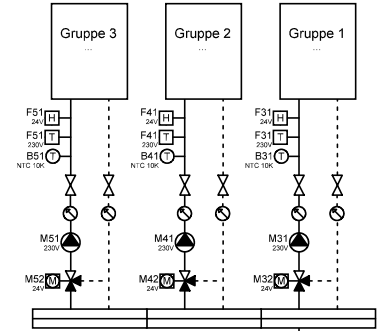
ATTENTION:
Il s'agit d'un schéma de fonctionnement
hydraulique et non d'un schéma d'exécution!
Il s'agit d'une recommandation du fabricant
et ne prétend pas être exhaustif.

Wichtig:

- A **Die Firma Ygnis empfiehlt aus Sicherheitsgründen, die Sicherheitsventile ins Freie zu führen.**
Bei Einsatz von automatischen Entlüftern und Entgasern wird eine Systemtrennung empfohlen.
- * Auf Wärmepumpe angeschlossen
 - ** Absicherung bauseits, Ansteuerung über Ycontrol möglich
 - *** Regulierung extern

Important:

- A **Pour des raisons de sécurité, la société Ygnis recommande de raccorder les soupapes de sécurité à l'air libre.**
En cas d'utilisation de purgeurs automatiques et de dégazeurs, il est recommandé de séparer les circuits.
- * Raccordé à la pompe à chaleur
 - ** Protection par fusible à la charge du client, commande possible via Ycontrol
 - *** Régulation externe



Wärmepumpe LW
Pompe à chaleur
AirCalor-AG-8/17/21-I-HT

Expansion Zwischenkreis
Circuit intermédiaire

BWW
ESC

Expansion Speicher Heizung
Accumulateur

YGNIS
Ygnis AG
Wolhuserstr. 31 / 33
CH-6017 Ruswil

+41 (0)41 496 91 20
info@ygnis.com
www.ygnis.com

| Anlage | Schema Nummer | Name | Datum | Index | Blatt |
|--------|-------------------------|------|------------|-------|--------|
| ... | Ycontrol-AG-.... | | 02.07.2026 | 12 | 62 |
| ... | Blattname | | | | Seiten |
| ... | AG-1300-1xMagro/Kühl/ZK | | | | 99 |

ACHTUNG:
Dies ist ein hydraulisches Funktionsschema,
kein Ausführungsschema!
Es handelt sich um eine Empfehlung des
Herstellers und erhebt keinen Anspruch auf
Vollständigkeit.

ATTENTION:
Il s'agit d'un schéma de fonctionnement
hydraulique et non d'un schéma d'exécution!
Il s'agit d'une recommandation du fabricant
et ne prétend pas être exhaustif.

Wichtig:

- A **Die Firma Ygnis empfiehlt aus Sicherheitsgründen, die Sicherheitsventile ins Freie zu führen.**
Bei Einsatz von automatischen Entlüftern und Entgasern wird eine Systemtrennung empfohlen.
- * Auf Wärmepumpe angeschlossen
- ** Absicherung bauseits, Ansteuerung über Ycontrol möglich
- *** Regulierung extern

Important:

- A **Pour des raisons de sécurité, la société Ygnis recommande de raccorder les soupapes de sécurité à l'air libre.**
En cas d'utilisation de purgeurs automatiques et de dégazeurs, il est recommandé de séparer les circuits.
- * Raccordé à la pompe à chaleur
- ** Protection par fusible à la charge du client, commande possible via Ycontrol
- *** Régulation externe



4G-Router
Routeur 4G



Reglereinheit
Unité de régulation
Ycontrol



Wärmepumpe L/W
Pompe à chaleur
AirCalor-AG-8/17/21-I-HT

Wärmepumpe L/W
Pompe à chaleur
AirCalor-AG-8/17/21-I-HT

Expansion Speicher Heizung
Accumulateur



Ygnis AG
Wolhuserstr. 31 / 33
CH-6017 Ruswil

+41 (0)41 496 91 20
info@ygnis.com
www.ygnis.com

| Anlage | Schema Nummer | Name | Datum | Index | Blatt |
|--------|------------------|------|------------|-------|--------|
| ... | Ycontrol-AG-.... | | 02.07.2026 | 12 | 63 |
| ... | Blattname | | | | Seiten |
| ... | AG-2300/Kühl | | | | 99 |

ACHTUNG:
Dies ist ein hydraulisches Funktionsschema,
kein Ausführungsschema!
Es handelt sich um eine Empfehlung des
Herstellers und erhebt keinen Anspruch auf
Vollständigkeit.

ATTENTION:
Il s'agit d'un schéma de fonctionnement
hydraulique et non d'un schéma d'exécution!
Il s'agit d'une recommandation du fabricant
et ne prétend pas être exhaustif.

Wichtig:

- A **Die Firma Ygnis empfiehlt aus Sicherheitsgründen, die Sicherheitsventile ins Freie zu führen.**
Bei Einsatz von automatischen Entlüftern und Entgasern wird eine Systemtrennung empfohlen.
- * Auf Wärmepumpe angeschlossen
 - ** Absicherung bauseits, Ansteuerung über Ycontrol möglich
 - *** Regulierung extern

Important:

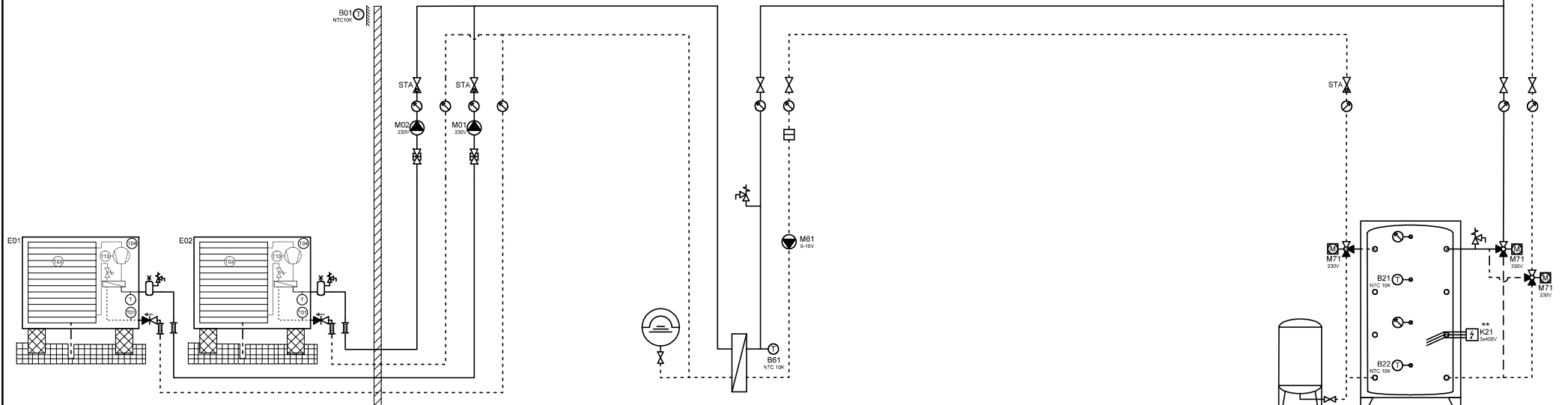
- A **Pour des raisons de sécurité, la société Ygnis recommande de raccorder les soupapes de sécurité à l'air libre.**
En cas d'utilisation de purgeurs automatiques et de dégazeurs, il est recommandé de séparer les circuits.
- * Raccordé à la pompe à chaleur
 - ** Protection par fusible à la charge du client, commande possible via Ycontrol
 - *** Régulation externe



4G-Router
Routeur 4G



Reglereinheit
Unité de régulation
Ycontrol



Wärmepumpe L/W
Pompe à chaleur
AirCalor-AG-8/17/21-I-HT

Wärmepumpe L/W
Pompe à chaleur
AirCalor-AG-8/17/21-I-HT

Expansion Zwischenkreis
Circuit intermédiaire

Expansion Speicher Heizung
Accumulateur



Ygnis AG
Wolhuserstr. 31 / 33
CH-6017 Ruswil

+41 (0)41 496 91 20
info@ygnis.com
www.ygnis.com

Anlage

...
...
...

Schema Nummer

Ycontrol-AG-....

Blattname

AG-2300/Kühl/ZK

Name

...

Datum

02.07.2026

Index

12

Blatt

64
Seiten
99

ACHTUNG:
Dies ist ein hydraulisches Funktionsschema, kein Ausführungsschema!
Es handelt sich um eine Empfehlung des Herstellers und erhebt keinen Anspruch auf Vollständigkeit.

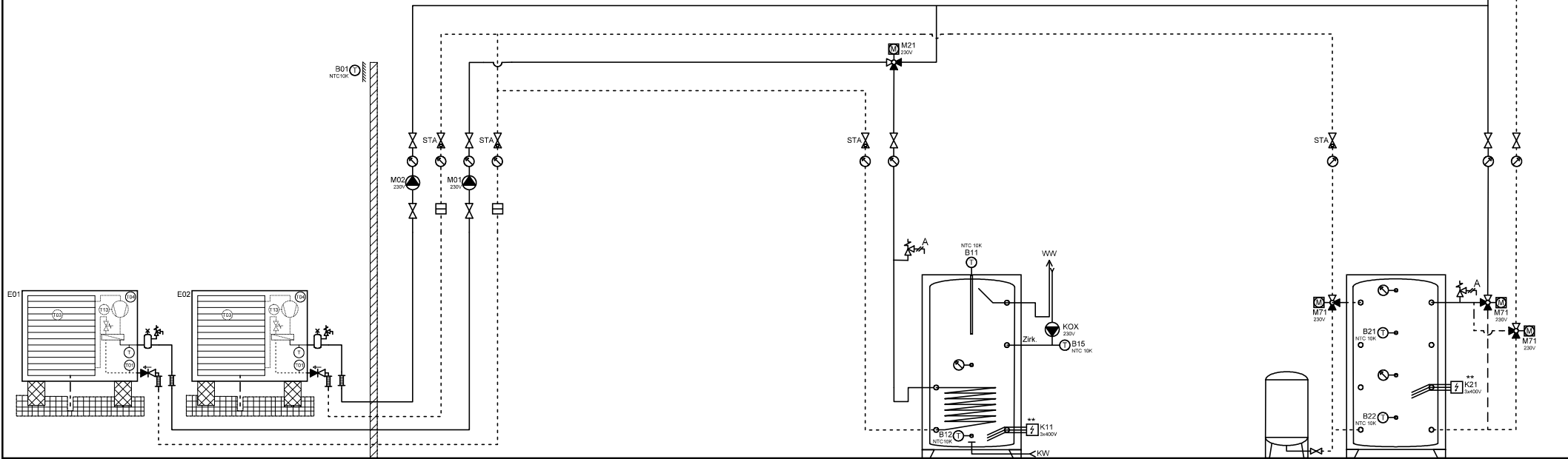
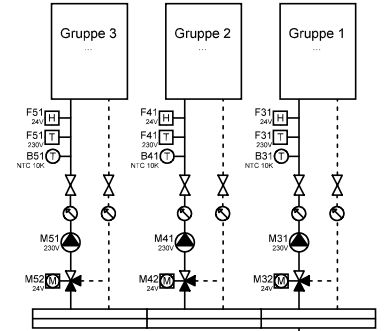
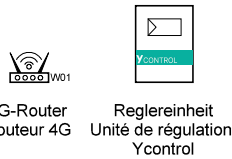
ATTENTION:
Il s'agit d'un schéma de fonctionnement hydraulique et non d'un schéma d'exécution!
Il s'agit d'une recommandation du fabricant et ne prétend pas être exhaustif.

Wichtig:

- A **Die Firma Ygnis empfiehlt aus Sicherheitsgründen, die Sicherheitsventile ins Freie zu führen. Bei Einsatz von automatischen Entlüftern und Entgasern wird eine Systemtrennung empfohlen.**
- * Auf Wärmepumpe angeschlossen
 - ** Absicherung bauseits, Ansteuerung über Ycontrol möglich
 - *** Regulierung extern

Important:

- A **Pour des raisons de sécurité, la société Ygnis recommande de raccorder les soupapes de sécurité à l'air libre. En cas d'utilisation de purgeurs automatiques et de dégazeurs, il est recommandé de séparer les circuits.**
- * Raccordé à la pompe à chaleur
 - ** Protection par fusible à la charge du client, commande possible via Ycontrol
 - *** Régulation externe



Wärmepumpe L/W
Pompe à chaleur
AirCalor-AG-8/17/21-I-HT

Wärmepumpe L/W
Pompe à chaleur
AirCalor-AG-8/17/21-I-HT

BWW
ESC

Expansion
Speicher Heizung
Accumulateur

YGNIS Ygnis AG
Wolhuserstr. 31 / 33
CH-6017 Ruswil

+41 (0)41 496 91 20
info@ygnis.com
www.ygnis.com

| Anlage | Schema Nummer | Name | Datum | Index | Blatt |
|--------|--------------------|------|------------|-------|--------|
| ... | Ycontrol-AG-.... | | 02.07.2026 | 12 | 65 |
| ... | Blattname | | | | Seiten |
| ... | AG-2300-1xBWW/Kühl | | | | 99 |

ACHTUNG:
Dies ist ein hydraulisches Funktionsschema, kein Ausführungsschema!
Es handelt sich um eine Empfehlung des Herstellers und erhebt keinen Anspruch auf Vollständigkeit.

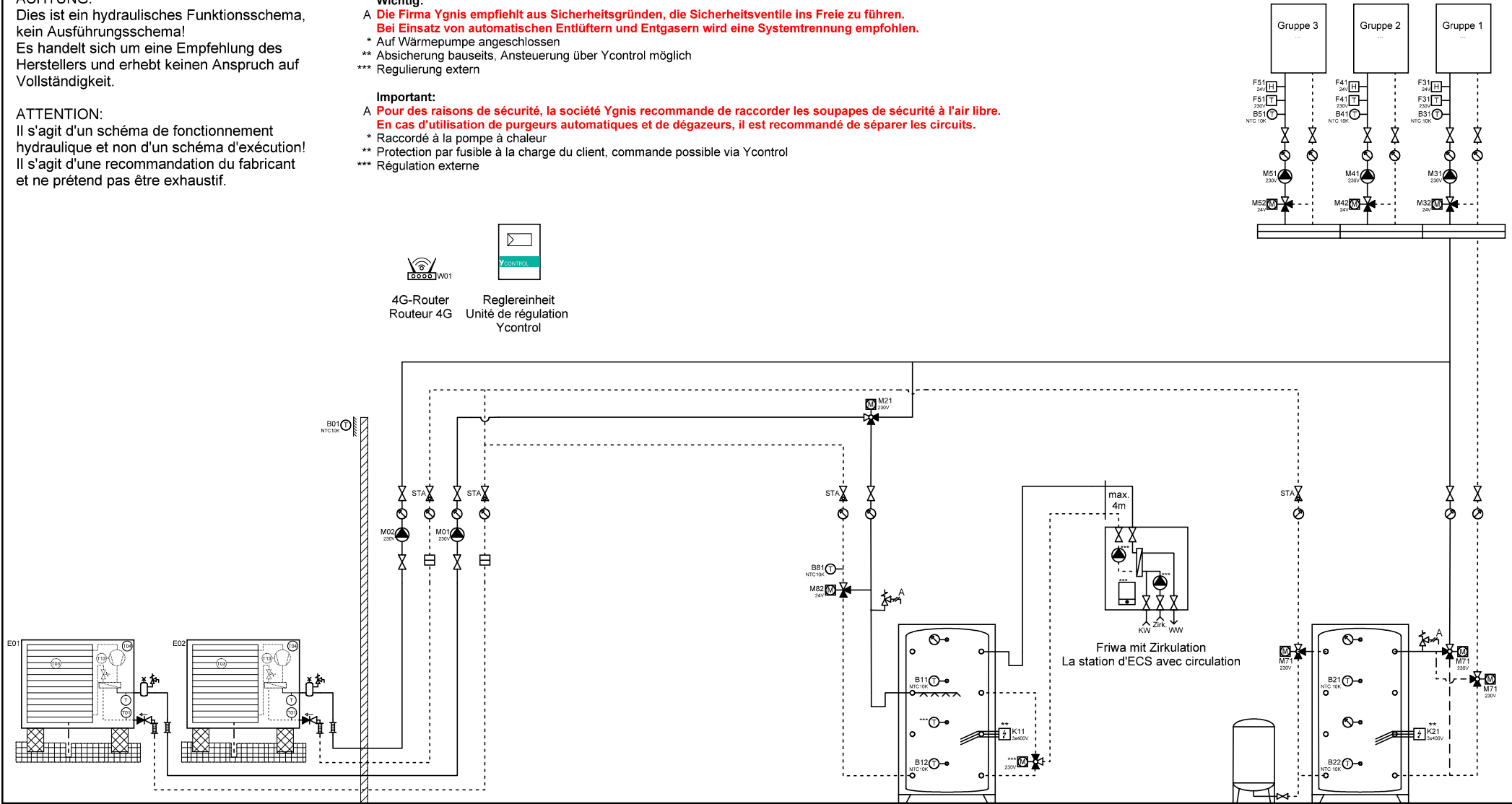
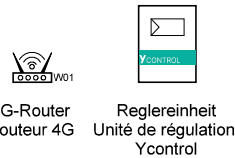
ATTENTION:
Il s'agit d'un schéma de fonctionnement hydraulique et non d'un schéma d'exécution!
Il s'agit d'une recommandation du fabricant et ne prétend pas être exhaustif.

Wichtig:

- A **Die Firma Ygnis empfiehlt aus Sicherheitsgründen, die Sicherheitsventile ins Freie zu führen. Bei Einsatz von automatischen Entlüftern und Entgasern wird eine Systemtrennung empfohlen.**
- * Auf Wärmepumpe angeschlossen
 - ** Absicherung bauseits, Ansteuerung über Ycontrol möglich
 - *** Regulierung extern

Important:

- A **Pour des raisons de sécurité, la société Ygnis recommande de raccorder les soupapes de sécurité à l'air libre. En cas d'utilisation de purgeurs automatiques et de dégazeurs, il est recommandé de séparer les circuits.**
- * Raccordé à la pompe à chaleur
 - ** Protection par fusible à la charge du client, commande possible via Ycontrol
 - *** Régulation externe



Wärmepumpe L/W
Pompe à chaleur
AirCalor-AG-8/17/21-I-HT

Wärmepumpe L/W
Pompe à chaleur
AirCalor-AG-8/17/21-I-HT

BWW
ESC

Expansion
Speicher Heizung
Accumulateur

YGNIS
Ygnis AG
Wolhuserstr. 31 / 33
CH-6017 Ruswil

+41 (0)41 496 91 20
info@ygnis.com
www.ygnis.com

| Anlage | Schema Nummer | Name | Datum | Index | Blatt |
|--------|----------------------|------|------------|-------|--------|
| ... | Ycontrol-AG-.... | | 02.07.2026 | 12 | 66 |
| ... | Blattname | | | | Seiten |
| ... | AG-2300-1xFriwa/Kühl | | | | 99 |

ACHTUNG:
Dies ist ein hydraulisches Funktionsschema, kein Ausführungsschema!
Es handelt sich um eine Empfehlung des Herstellers und erhebt keinen Anspruch auf Vollständigkeit.

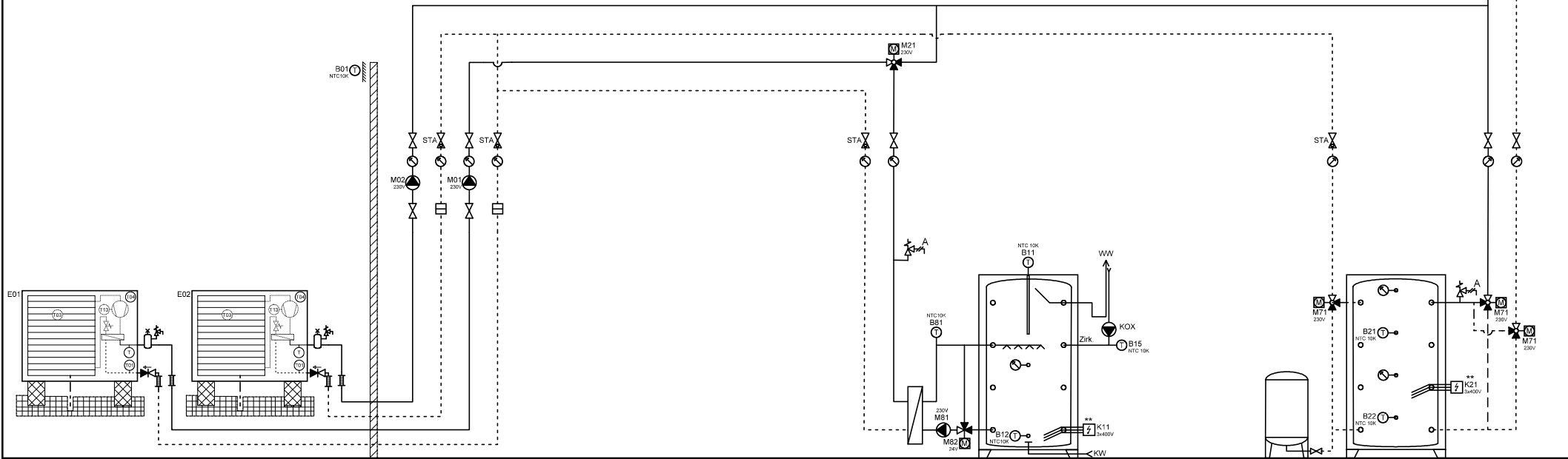
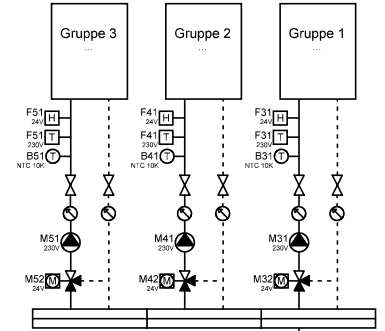
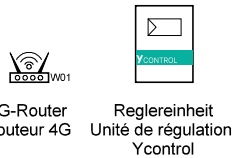
ATTENTION:
Il s'agit d'un schéma de fonctionnement hydraulique et non d'un schéma d'exécution!
Il s'agit d'une recommandation du fabricant et ne prétend pas être exhaustif.

Wichtig:

- A **Die Firma Ygnis empfiehlt aus Sicherheitsgründen, die Sicherheitsventile ins Freie zu führen.**
Bei Einsatz von automatischen Entlüftern und Entgasern wird eine Systemtrennung empfohlen.
- * Auf Wärmepumpe angeschlossen
 - ** Absicherung bauseits, Ansteuerung über Ycontrol möglich
 - *** Regulierung extern

Important:

- A **Pour des raisons de sécurité, la société Ygnis recommande de raccorder les soupapes de sécurité à l'air libre.**
En cas d'utilisation de purgeurs automatiques et de dégazeurs, il est recommandé de séparer les circuits.
- * Raccordé à la pompe à chaleur
 - ** Protection par fusible à la charge du client, commande possible via Ycontrol
 - *** Régulation externe



Wärmepumpe L/W
Pompe à chaleur
AirCalor-AG-8/17/21-I-HT

Wärmepumpe L/W
Pompe à chaleur
AirCalor-AG-8/17/21-I-HT

BWW
ESC

Expansion
Speicher Heizung
Accumulateur

YGNIS
Ygnis AG
Wolhuserstr. 31 / 33
CH-6017 Ruswil

+41 (0)41 496 91 20
info@ygnis.com
www.ygnis.com

| Anlage | Schema Nummer | Name | Datum | Index | Blatt |
|--------|----------------------|------|------------|-------|--------|
| ... | Ycontrol-AG-.... | | 02.07.2026 | 12 | 67 |
| ... | Blattname | | | | Seiten |
| ... | AG-2300-1xMagro/Kühl | | | | 99 |

ACHTUNG:
Dies ist ein hydraulisches Funktionsschema, kein Ausführungsschema!
Es handelt sich um eine Empfehlung des Herstellers und erhebt keinen Anspruch auf Vollständigkeit.

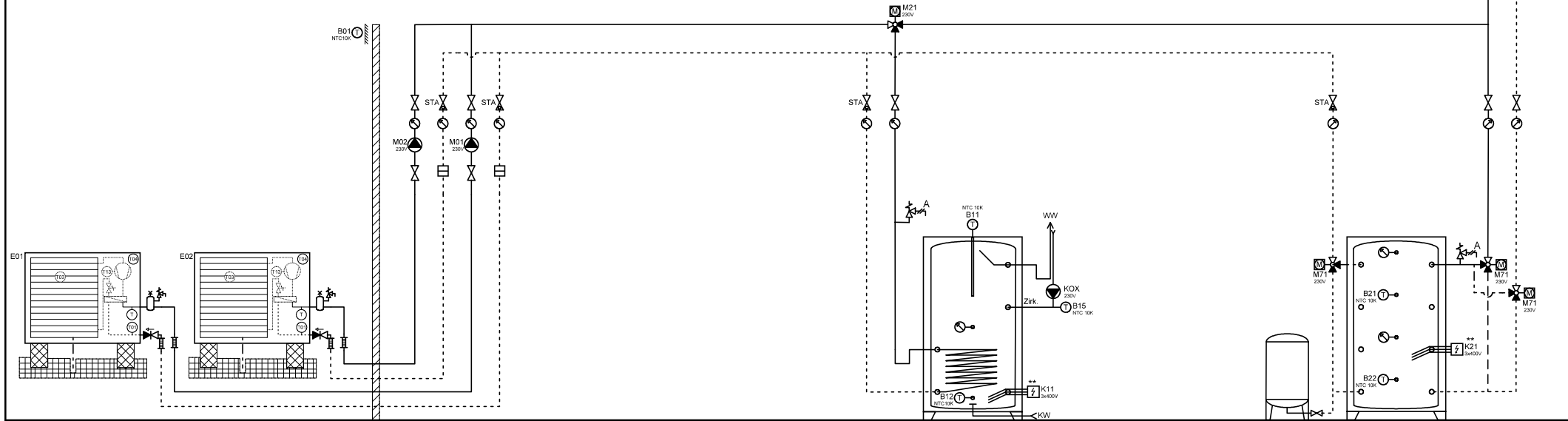
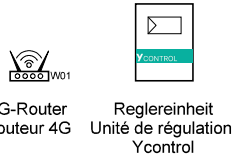
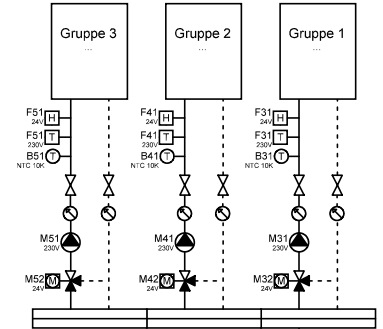
ATTENTION:
Il s'agit d'un schéma de fonctionnement hydraulique et non d'un schéma d'exécution!
Il s'agit d'une recommandation du fabricant et ne prétend pas être exhaustif.

Wichtig:

- A **Die Firma Ygnis empfiehlt aus Sicherheitsgründen, die Sicherheitsventile ins Freie zu führen.**
Bei Einsatz von automatischen Entlüftern und Entgasern wird eine Systemtrennung empfohlen.
- * Auf Wärmepumpe angeschlossen
- ** Absicherung bauseits, Ansteuerung über Ycontrol möglich
- *** Regulierung extern

Important:

- A **Pour des raisons de sécurité, la société Ygnis recommande de raccorder les soupapes de sécurité à l'air libre.**
En cas d'utilisation de purgeurs automatiques et de dégazeurs, il est recommandé de séparer les circuits.
- * Raccordé à la pompe à chaleur
- ** Protection par fusible à la charge du client, commande possible via Ycontrol
- *** Régulation externe



Wärmepumpe L/W
Pompe à chaleur
AirCalor-AG-8/17/21-I-HT

Wärmepumpe L/W
Pompe à chaleur
AirCalor-AG-8/17/21-I-HT

BWW
ESC

Expansion
Speicher Heizung
Accumulateur

YGNIS
Ygnis AG
Wolhuserstr. 31 / 33
CH-6017 Ruswil

+41 (0)41 496 91 20
info@ygnis.com
www.ygnis.com

| Anlage | Schema Nummer | Name | Datum | Index | Blatt |
|--------|--------------------|------|------------|-------|--------|
| ... | Ycontrol-AG-.... | | 02.07.2026 | 12 | 68 |
| ... | Blattname | | | | Seiten |
| ... | AG-2300-2xBWW/Kühl | | | | 99 |

ACHTUNG:
Dies ist ein hydraulisches Funktionsschema, kein Ausführungsschema!
Es handelt sich um eine Empfehlung des Herstellers und erhebt keinen Anspruch auf Vollständigkeit.

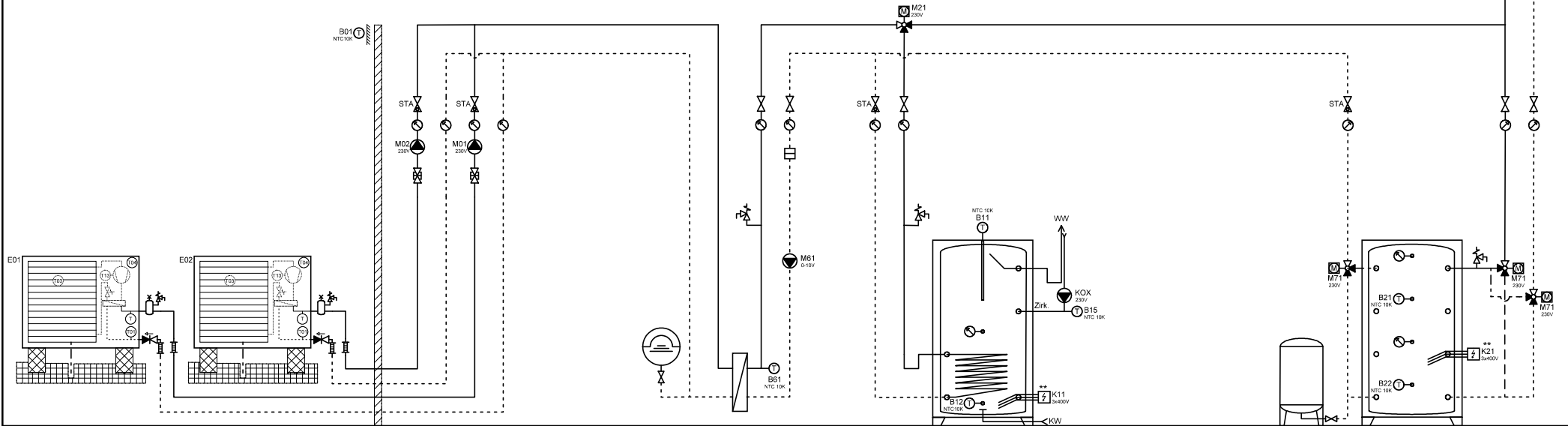
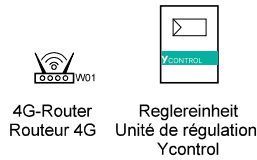
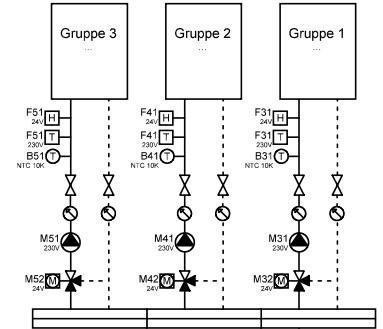
ATTENTION:
Il s'agit d'un schéma de fonctionnement hydraulique et non d'un schéma d'exécution!
Il s'agit d'une recommandation du fabricant et ne prétend pas être exhaustif.

Wichtig:

- A **Die Firma Ygnis empfiehlt aus Sicherheitsgründen, die Sicherheitsventile ins Freie zu führen. Bei Einsatz von automatischen Entlüftern und Entgasern wird eine Systemtrennung empfohlen.**
- * Auf Wärmepumpe angeschlossen
 - ** Absicherung bauseits, Ansteuerung über Ycontrol möglich
 - *** Regulierung extern

Important:

- A **Pour des raisons de sécurité, la société Ygnis recommande de raccorder les soupapes de sécurité à l'air libre. En cas d'utilisation de purgeurs automatiques et de dégazeurs, il est recommandé de séparer les circuits.**
- * Raccordé à la pompe à chaleur
 - ** Protection par fusible à la charge du client, commande possible via Ycontrol
 - *** Régulation externe



Wärmepumpe L/W
Pompe à chaleur
AirCalor-AG-8/17/21-I-HT

Wärmepumpe L/W
Pompe à chaleur
AirCalor-AG-8/17/21-I-HT

Expansion
Zwischenkreis
Circuit intermédiaire

BWW
ESC

Expansion
Speicher Heizung
Accumulateur

YGNIS
Ygnis AG
Wolhuserstr. 31 / 33
CH-6017 Ruswil

+41 (0)41 496 91 20
info@ygnis.com
www.ygnis.com

| Anlage | Schema Nummer | Name | Datum | Index | Blatt |
|--------|-----------------------|------|------------|-------|--------|
| ... | Ycontrol-AG-.... | | 02.07.2026 | 12 | 69 |
| ... | Blattname | | | | Seiten |
| ... | AG-2300-2xBWW/Kühl/ZK | | | | 99 |

ACHTUNG:
Dies ist ein hydraulisches Funktionsschema,
kein Ausführungsschema!
Es handelt sich um eine Empfehlung des
Herstellers und erhebt keinen Anspruch auf
Vollständigkeit.

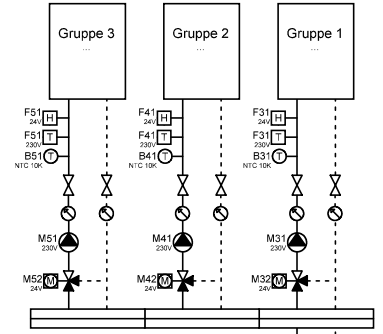
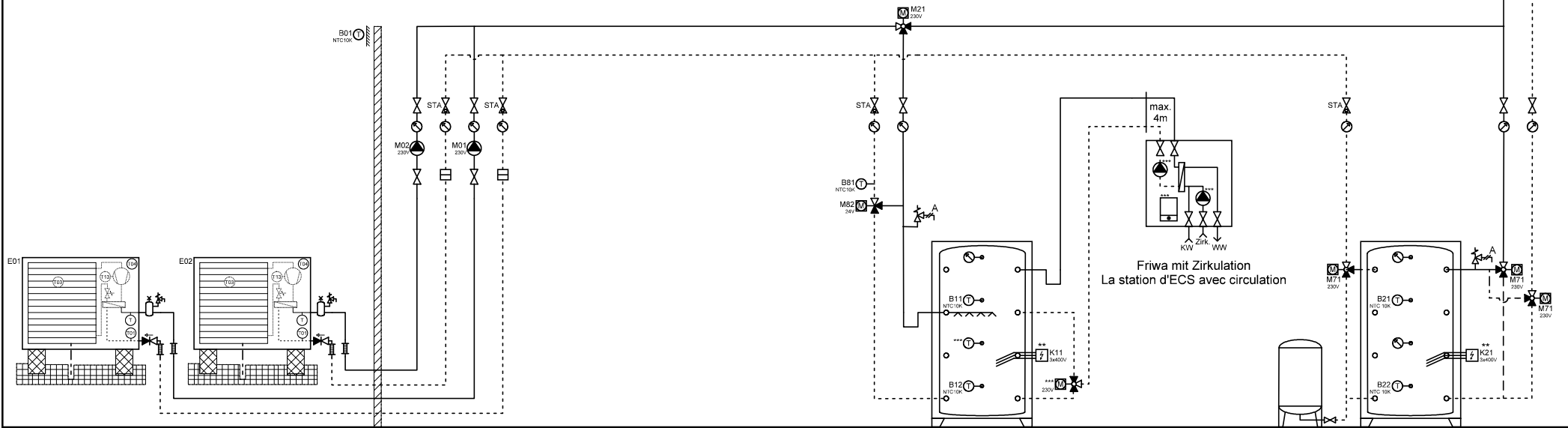
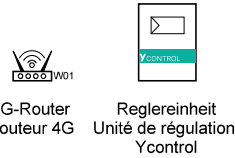
ATTENTION:
Il s'agit d'un schéma de fonctionnement
hydraulique et non d'un schéma d'exécution!
Il s'agit d'une recommandation du fabricant
et ne prétend pas être exhaustif.

Wichtig:

- A **Die Firma Ygnis empfiehlt aus Sicherheitsgründen, die Sicherheitsventile ins Freie zu führen.**
Bei Einsatz von automatischen Entlüftern und Entgasern wird eine Systemtrennung empfohlen.
- * Auf Wärmepumpe angeschlossen
 - ** Absicherung bauseits, Ansteuerung über Ycontrol möglich
 - *** Regulierung extern

Important:

- A **Pour des raisons de sécurité, la société Ygnis recommande de raccorder les soupapes de sécurité à l'air libre.**
En cas d'utilisation de purgeurs automatiques et de dégazeurs, il est recommandé de séparer les circuits.
- * Raccordé à la pompe à chaleur
 - ** Protection par fusible à la charge du client, commande possible via Ycontrol
 - *** Régulation externe



Wärmepumpe L/W
Pompe à chaleur
AirCalor-AG-8/17/21-I-HT

Wärmepumpe L/W
Pompe à chaleur
AirCalor-AG-8/17/21-I-HT

BWW
ESC

Expansion
Speicher Heizung
Accumulateur

YGNIS
Ygnis AG
Wolhuserstr. 31 / 33
CH-6017 Ruswil

+41 (0)41 496 91 20
info@ygnis.com
www.ygnis.com

| Anlage | Schema Nummer | Name | Datum | Index | Blatt |
|--------|-------------------------|------|------------|-------|--------|
| ... | Ycontrol-AG-.... | | 02.07.2026 | 12 | 70 |
| ... | Blattname | | | | Seiten |
| ... | AG-2300-2x 1xFriwa/Kühl | | | | 99 |

ACHTUNG:
Dies ist ein hydraulisches Funktionsschema,
kein Ausführungsschema!
Es handelt sich um eine Empfehlung des
Herstellers und erhebt keinen Anspruch auf
Vollständigkeit.

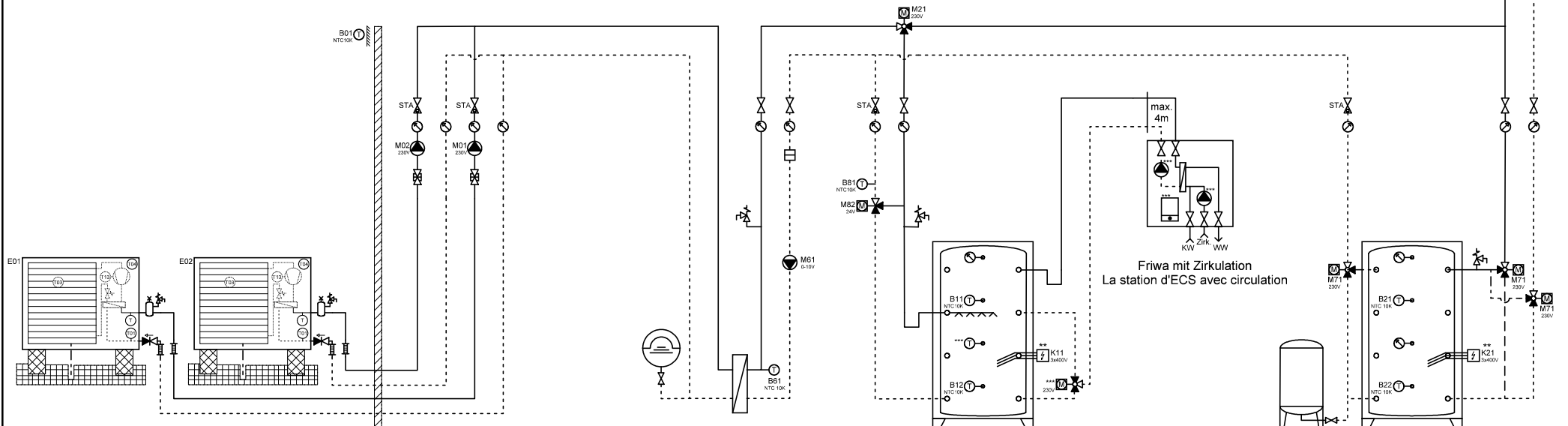
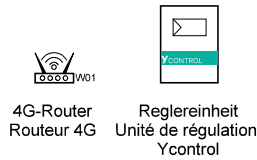
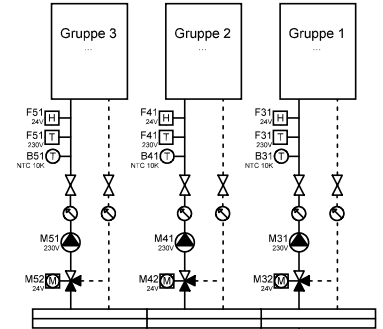
ATTENTION:
Il s'agit d'un schéma de fonctionnement
hydraulique et non d'un schéma d'exécution!
Il s'agit d'une recommandation du fabricant
et ne prétend pas être exhaustif.

Wichtig:

- A **Die Firma Ygnis empfiehlt aus Sicherheitsgründen, die Sicherheitsventile ins Freie zu führen.**
Bei Einsatz von automatischen Entlüftern und Entgasern wird eine Systemtrennung empfohlen.
- * Auf Wärmepumpe angeschlossen
 - ** Absicherung bauseits, Ansteuerung über Ycontrol möglich
 - *** Regulierung extern

Important:

- A **Pour des raisons de sécurité, la société Ygnis recommande de raccorder les soupapes de sécurité à l'air libre.**
En cas d'utilisation de purgeurs automatiques et de dégazeurs, il est recommandé de séparer les circuits.
- * Raccordé à la pompe à chaleur
 - ** Protection par fusible à la charge du client, commande possible via Ycontrol
 - *** Régulation externe



Wärmepumpe LW
Pompe à chaleur
AirCalor-AG-8/17/21-I-HT

Wärmepumpe LW
Pompe à chaleur
AirCalor-AG-8/17/21-I-HT

Expansion
Zwischenkreis
Circuit intermédiaire

BWW
ESC

Expansion
Speicher Heizung
Accumulateur

YGNIS Ygnis AG
Wolhuserstr. 31 / 33
CH-6017 Ruswil

+41 (0)41 496 91 20
info@ygnis.com
www.ygnis.com

| Anlage | Schema Nummer | Name | Datum | Index | Blatt |
|--------|----------------------------|------|------------|-------|--------|
| ... | Ycontrol-AG-.... | | 02.07.2026 | 12 | 71 |
| ... | Blattname | | | | Seiten |
| ... | AG-2300-2x 1xFriwa/Kühl/Zk | | | | 99 |

ACHTUNG:
Dies ist ein hydraulisches Funktionsschema,
kein Ausführungsschema!
Es handelt sich um eine Empfehlung des
Herstellers und erhebt keinen Anspruch auf
Vollständigkeit.

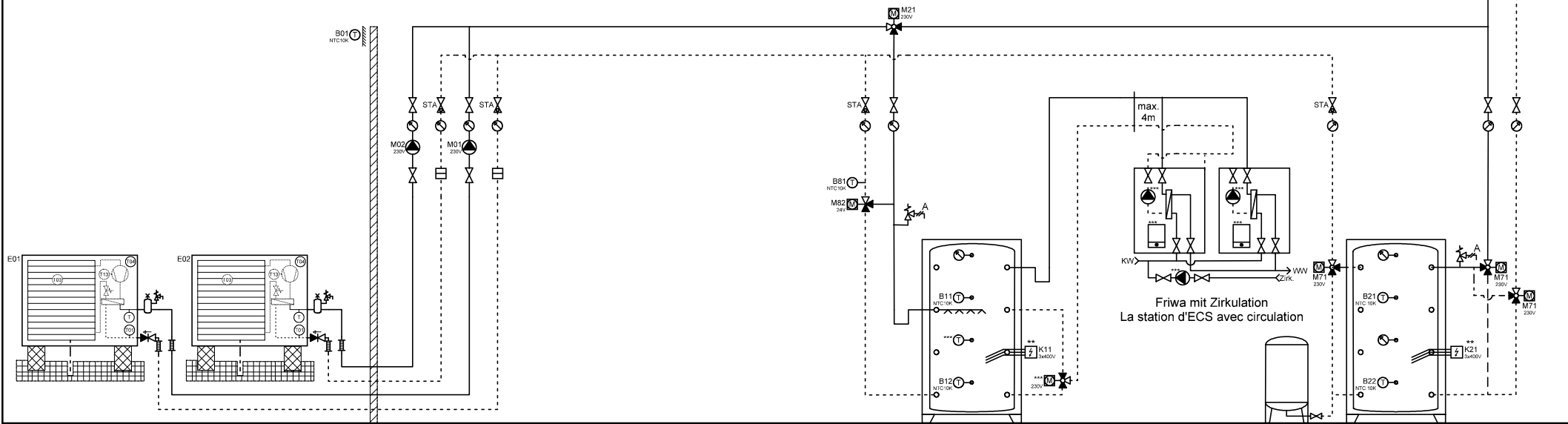
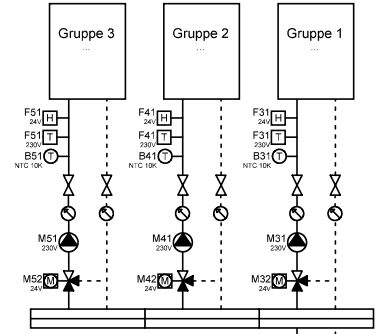
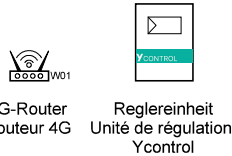
ATTENTION:
Il s'agit d'un schéma de fonctionnement
hydraulique et non d'un schéma d'exécution!
Il s'agit d'une recommandation du fabricant
et ne prétend pas être exhaustif.

Wichtig:

- A **Die Firma Ygnis empfiehlt aus Sicherheitsgründen, die Sicherheitsventile ins Freie zu führen.**
Bei Einsatz von automatischen Entlüftern und Entgasern wird eine Systemtrennung empfohlen.
- * Auf Wärmepumpe angeschlossen
 - ** Absicherung bauseits, Ansteuerung über Ycontrol möglich
 - *** Regulierung extern

Important:

- A **Pour des raisons de sécurité, la société Ygnis recommande de raccorder les soupapes de sécurité à l'air libre.**
En cas d'utilisation de purgeurs automatiques et de dégazeurs, il est recommandé de séparer les circuits.
- * Raccordé à la pompe à chaleur
 - ** Protection par fusible à la charge du client, commande possible via Ycontrol
 - *** Régulation externe



Wärmepumpe L/W
Pompe à chaleur
AirCalor-AG-8/17/21-I-HT

Wärmepumpe L/W
Pompe à chaleur
AirCalor-AG-8/17/21-I-HT

BWW
ESC

Expansion
Speicher Heizung
Accumulateur

YGNIS Ygnis AG
Wolhuserstr. 31 / 33
CH-6017 Ruswil

+41 (0)41 496 91 20
info@ygnis.com
www.ygnis.com

| Anlage | Schema Nummer | Name | Datum | Index | Blatt |
|--------|-------------------------|------|------------|-------|--------|
| ... | Ycontrol-AG-.... | | 02.07.2026 | 12 | 72 |
| ... | Blattname | | | | Seiten |
| ... | AG-2300-2x 2xFriwa/Kühl | | | | 99 |

ACHTUNG:
Dies ist ein hydraulisches Funktionsschema,
kein Ausführungsschema!
Es handelt sich um eine Empfehlung des
Herstellers und erhebt keinen Anspruch auf
Vollständigkeit.

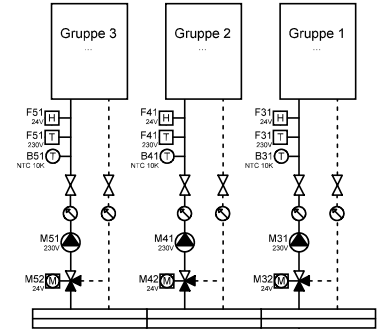
ATTENTION:
Il s'agit d'un schéma de fonctionnement
hydraulique et non d'un schéma d'exécution!
Il s'agit d'une recommandation du fabricant
et ne prétend pas être exhaustif.

Wichtig:

- A **Die Firma Ygnis empfiehlt aus Sicherheitsgründen, die Sicherheitsventile ins Freie zu führen.**
Bei Einsatz von automatischen Entlüftern und Entgasern wird eine Systemtrennung empfohlen.
- * Auf Wärmepumpe angeschlossen
 - ** Absicherung bauseits, Ansteuerung über Ycontrol möglich
 - *** Regulierung extern

Important:

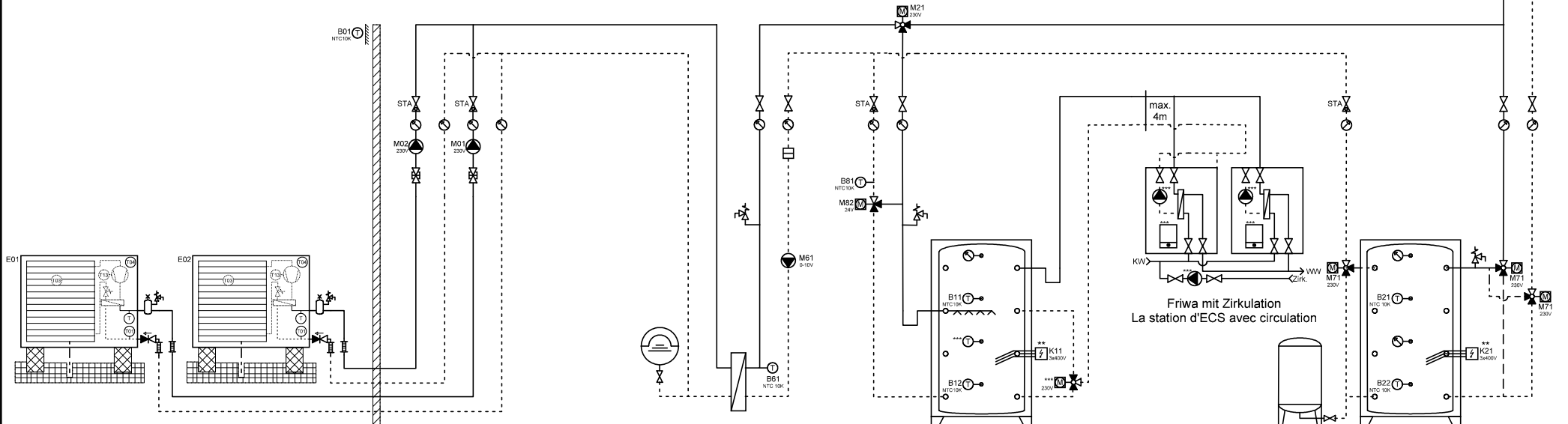
- A **Pour des raisons de sécurité, la société Ygnis recommande de raccorder les soupapes de sécurité à l'air libre.**
En cas d'utilisation de purgeurs automatiques et de dégazeurs, il est recommandé de séparer les circuits.
- * Raccordé à la pompe à chaleur
 - ** Protection par fusible à la charge du client, commande possible via Ycontrol
 - *** Régulation externe



4G-Router
Routeur 4G



Reglereinheit
Unité de régulation
Ycontrol



Wärmepumpe LW
Pompe à chaleur
AirCalor-AG-8/17/21-I-HT

Wärmepumpe LW
Pompe à chaleur
AirCalor-AG-8/17/21-I-HT

Expansion
Zwischenkreis
Circuit intermédiaire

BWW
ESC

Expansion
Speicher Heizung
Accumulateur



Ygnis AG
Wolhuserstr. 31 / 33
CH-6017 Ruswil

+41 (0)41 496 91 20
info@ygnis.com
www.ygnis.com

Anlage

...
...
...

Schema Nummer

Ycontrol-AG-....

Blattname

AG-2300-2x 2xFriwa/Kühl/Zk

Name

Datum

02.07.2026

Index

12

Blatt

73

Seiten

99

ACHTUNG:
Dies ist ein hydraulisches Funktionsschema,
kein Ausführungsschema!
Es handelt sich um eine Empfehlung des
Herstellers und erhebt keinen Anspruch auf
Vollständigkeit.

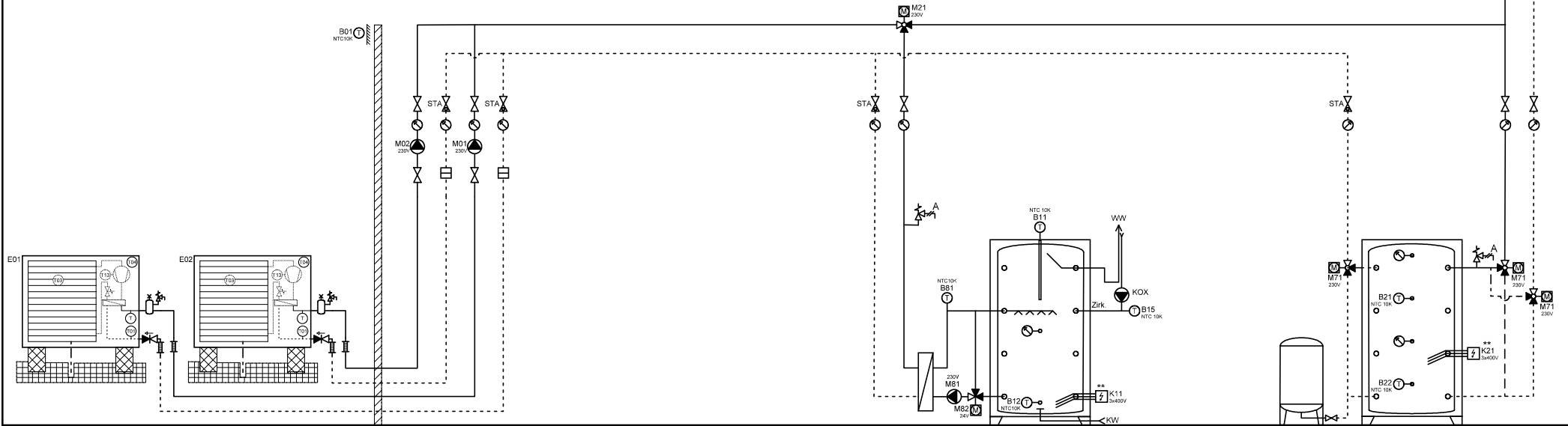
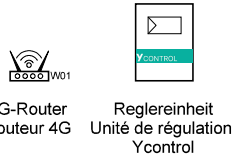
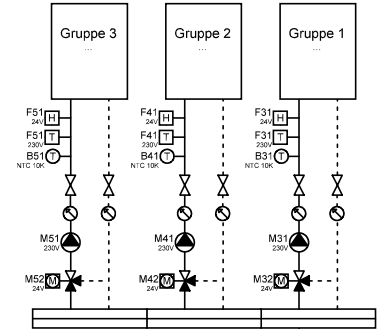
ATTENTION:
Il s'agit d'un schéma de fonctionnement
hydraulique et non d'un schéma d'exécution!
Il s'agit d'une recommandation du fabricant
et ne prétend pas être exhaustif.

Wichtig:

- A **Die Firma Ygnis empfiehlt aus Sicherheitsgründen, die Sicherheitsventile ins Freie zu führen.**
Bei Einsatz von automatischen Entlüftern und Entgasern wird eine Systemtrennung empfohlen.
- * Auf Wärmepumpe angeschlossen
 - ** Absicherung bauseits, Ansteuerung über Ycontrol möglich
 - *** Regulierung extern

Important:

- A **Pour des raisons de sécurité, la société Ygnis recommande de raccorder les soupapes de sécurité à l'air libre.**
En cas d'utilisation de purgeurs automatiques et de dégazeurs, il est recommandé de séparer les circuits.
- * Raccordé à la pompe à chaleur
 - ** Protection par fusible à la charge du client, commande possible via Ycontrol
 - *** Régulation externe



Wärmepumpe L/W
Pompe à chaleur
AirCalor-AG-8/17/21-I-HT

Wärmepumpe L/W
Pompe à chaleur
AirCalor-AG-8/17/21-I-HT

BWW
ESC

Expansion
Speicher Heizung
Accumulateur

YGNIS Ygnis AG
Wolhuserstr. 31 / 33
CH-6017 Ruswil

+41 (0)41 496 91 20
info@ygnis.com
www.ygnis.com

| Anlage | Schema Nummer | Name | Datum | Index | Blatt |
|--------|----------------------|------|------------|-------|--------|
| ... | Ycontrol-AG-.... | | 02.07.2026 | 12 | 74 |
| ... | Blattname | | | | Seiten |
| ... | AG-2300-2xMagro/Kühl | | | | 99 |

ACHTUNG:
Dies ist ein hydraulisches Funktionsschema, kein Ausführungsschema!
Es handelt sich um eine Empfehlung des Herstellers und erhebt keinen Anspruch auf Vollständigkeit.

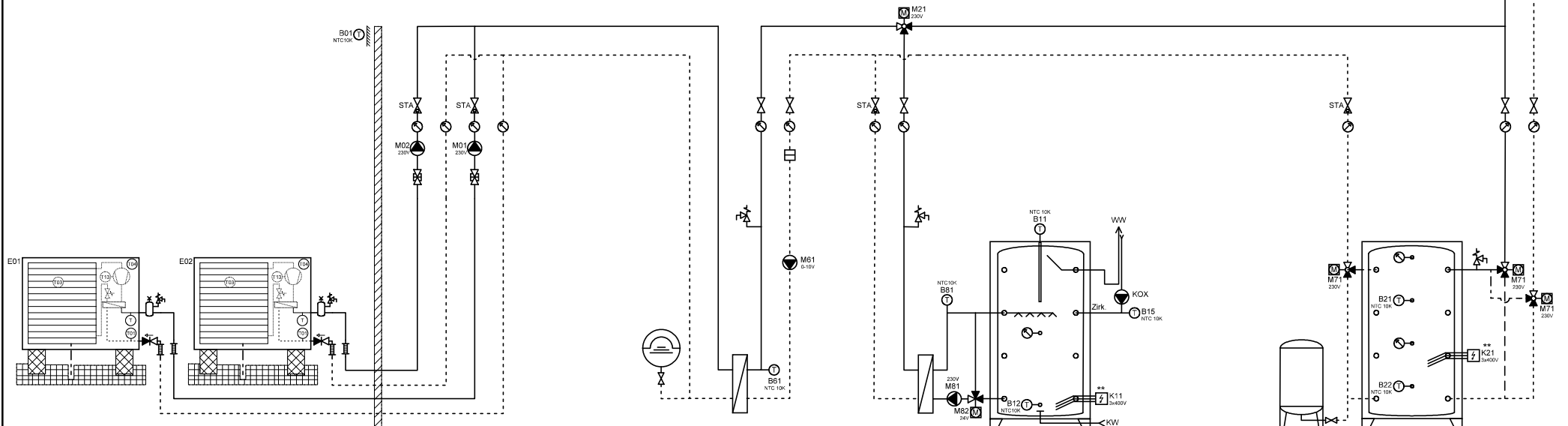
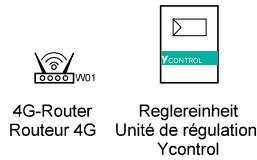
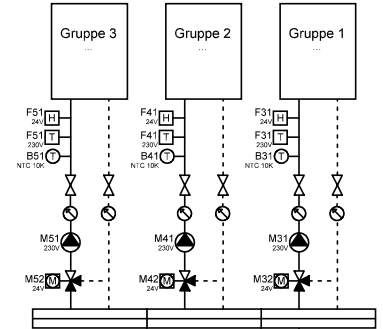
ATTENTION:
Il s'agit d'un schéma de fonctionnement hydraulique et non d'un schéma d'exécution!
Il s'agit d'une recommandation du fabricant et ne prétend pas être exhaustif.

Wichtig:

- A **Die Firma Ygnis empfiehlt aus Sicherheitsgründen, die Sicherheitsventile ins Freie zu führen. Bei Einsatz von automatischen Entlüftern und Entgasern wird eine Systemtrennung empfohlen.**
- * Auf Wärmepumpe angeschlossen
 - ** Absicherung bauseits, Ansteuerung über Ycontrol möglich
 - *** Regulierung extern

Important:

- A **Pour des raisons de sécurité, la société Ygnis recommande de raccorder les soupapes de sécurité à l'air libre. En cas d'utilisation de purgeurs automatiques et de dégazeurs, il est recommandé de séparer les circuits.**
- * Raccordé à la pompe à chaleur
 - ** Protection par fusible à la charge du client, commande possible via Ycontrol
 - *** Régulation externe



Wärmepumpe L/W
Pompe à chaleur
AirCalor-AG-8/17/21-I-HT

Wärmepumpe L/W
Pompe à chaleur
AirCalor-AG-8/17/21-I-HT

Expansion
Zwischenkreis
Circuit intermédiaire

BWW
ESC

Expansion
Speicher Heizung
Accumulateur

YGNIS
Ygnis AG
Wolhuserstr. 31 / 33
CH-6017 Ruswil

+41 (0)41 496 91 20
info@ygnis.com
www.ygnis.com

| Anlage | Schema Nummer | Name | Datum | Index | Blatt |
|--------|-------------------------|------|------------|-------|--------|
| ... | Ycontrol-AG-.... | | 02.07.2026 | 12 | 75 |
| ... | Blattname | | | | Seiten |
| ... | AG-2300-2xMagro/Kühl/ZK | | | | 99 |

ACHTUNG:
Dies ist ein hydraulisches Funktionsschema,
kein Ausführungsschema!
Es handelt sich um eine Empfehlung des
Herstellers und erhebt keinen Anspruch auf
Vollständigkeit.

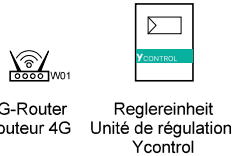
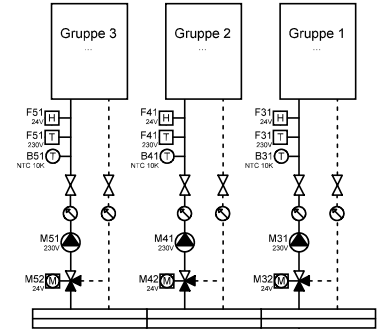
ATTENTION:
Il s'agit d'un schéma de fonctionnement
hydraulique et non d'un schéma d'exécution!
Il s'agit d'une recommandation du fabricant
et ne prétend pas être exhaustif.

Wichtig:

- A **Die Firma Ygnis empfiehlt aus Sicherheitsgründen, die Sicherheitsventile ins Freie zu führen.**
Bei Einsatz von automatischen Entlüftern und Entgasern wird eine Systemtrennung empfohlen.
- * Auf Wärmepumpe angeschlossen
 - ** Absicherung bauseits, Ansteuerung über Ycontrol möglich
 - *** Regulierung extern

Important:

- A **Pour des raisons de sécurité, la société Ygnis recommande de raccorder les soupapes de sécurité à l'air libre.**
En cas d'utilisation de purgeurs automatiques et de dégazeurs, il est recommandé de séparer les circuits.
- * Raccordé à la pompe à chaleur
 - ** Protection par fusible à la charge du client, commande possible via Ycontrol
 - *** Régulation externe



Wärmepumpe L/W
Pompe à chaleur
AirCalor-AG-8/17/21-I-HT

Wärmepumpe L/W
Pompe à chaleur
AirCalor-AG-8/17/21-I-HT

Expansion Speicher Heizung
Accumulateur



Ygnis AG
Wolhuserstr. 31 / 33
CH-6017 Ruswil

+41 (0)41 496 91 20
info@ygnis.com
www.ygnis.com

| Anlage | Schema Nummer | Name | Datum | Index | Blatt |
|--------|------------------|------|------------|-------|--------|
| ... | Ycontrol-AG-.... | | 02.07.2026 | 12 | 76 |
| ... | Blattname | | | | Seiten |
| ... | AG-3300/Kühl | | | | 99 |

ACHTUNG:
Dies ist ein hydraulisches Funktionsschema,
kein Ausführungsschema!
Es handelt sich um eine Empfehlung des
Herstellers und erhebt keinen Anspruch auf
Vollständigkeit.

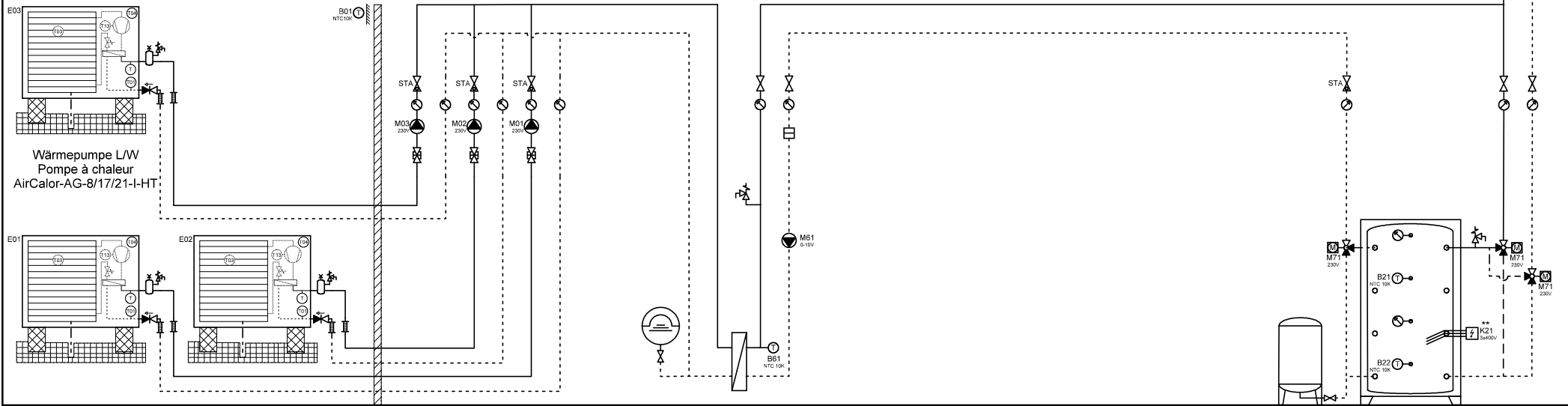
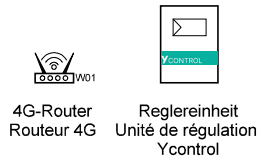
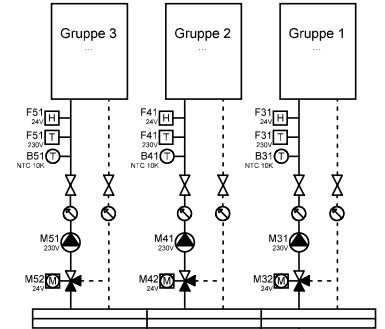
ATTENTION:
Il s'agit d'un schéma de fonctionnement
hydraulique et non d'un schéma d'exécution!
Il s'agit d'une recommandation du fabricant
et ne prétend pas être exhaustif.

Wichtig:

- A **Die Firma Ygnis empfiehlt aus Sicherheitsgründen, die Sicherheitsventile ins Freie zu führen.**
Bei Einsatz von automatischen Entlüftern und Entgasern wird eine Systemtrennung empfohlen.
- * Auf Wärmepumpe angeschlossen
 - ** Absicherung bauseits, Ansteuerung über Ycontrol möglich
 - *** Regulierung extern

Important:

- A **Pour des raisons de sécurité, la société Ygnis recommande de raccorder les soupapes de sécurité à l'air libre.**
En cas d'utilisation de purgeurs automatiques et de dégazeurs, il est recommandé de séparer les circuits.
- * Raccordé à la pompe à chaleur
 - ** Protection par fusible à la charge du client, commande possible via Ycontrol
 - *** Régulation externe



Wärmepumpe L/W
Pompe à chaleur
AirCalor-AG-8/17/21-I-HT

Wärmepumpe L/W
Pompe à chaleur
AirCalor-AG-8/17/21-I-HT

Expansion
Zwischenkreis
Circuit intermédiaire

Expansion
Speicher Heizung
Accumulateur



Ygnis AG
Wolhuserstr. 31 / 33
CH-6017 Ruswil

+41 (0)41 496 91 20
info@ygnis.com
www.ygnis.com

| Anlage | Schema Nummer | Name | Datum | Index | Blatt |
|--------|------------------|------|------------|-------|--------|
| ... | Ycontrol-AG-.... | | 02.07.2026 | 12 | 77 |
| ... | Blattname | | | | Seiten |
| ... | AG-3300/Kühl/ZK | | | | 99 |

ACHTUNG:
Dies ist ein hydraulisches Funktionsschema, kein Ausführungsschema!
Es handelt sich um eine Empfehlung des Herstellers und erhebt keinen Anspruch auf Vollständigkeit.

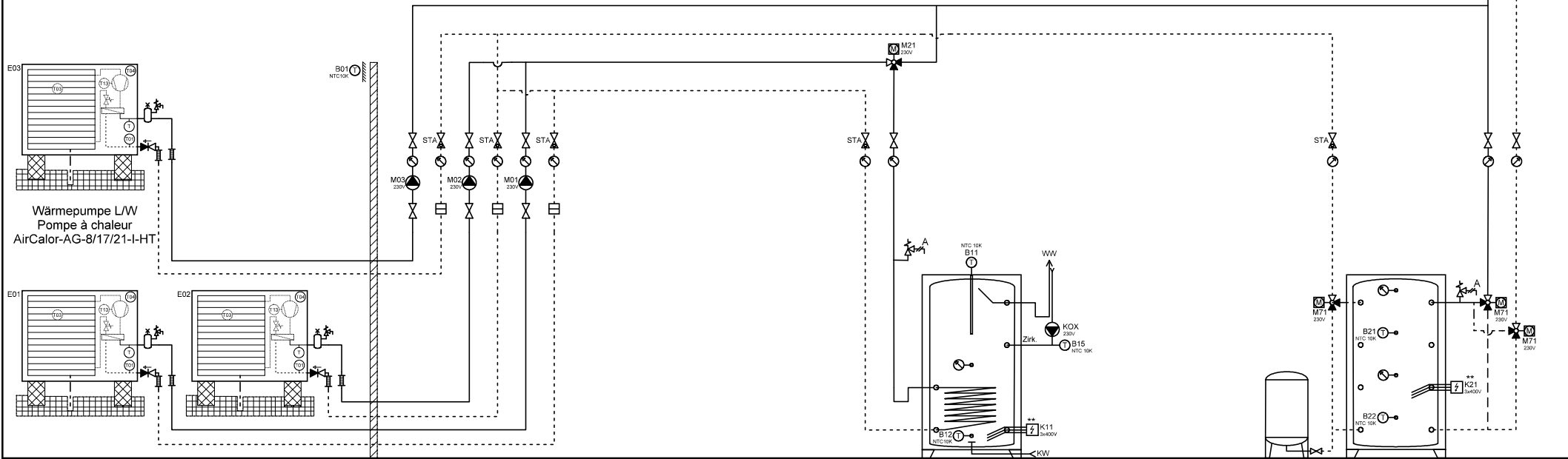
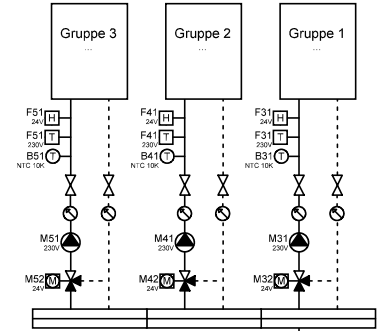
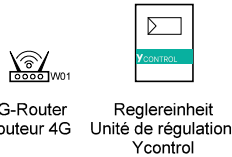
ATTENTION:
Il s'agit d'un schéma de fonctionnement hydraulique et non d'un schéma d'exécution!
Il s'agit d'une recommandation du fabricant et ne prétend pas être exhaustif.

Wichtig:

- A **Die Firma Ygnis empfiehlt aus Sicherheitsgründen, die Sicherheitsventile ins Freie zu führen. Bei Einsatz von automatischen Entlüftern und Entgasern wird eine Systemtrennung empfohlen.**
- * Auf Wärmepumpe angeschlossen
 - ** Absicherung bauseits, Ansteuerung über Ycontrol möglich
 - *** Regulierung extern

Important:

- A **Pour des raisons de sécurité, la société Ygnis recommande de raccorder les soupapes de sécurité à l'air libre. En cas d'utilisation de purgeurs automatiques et de dégazeurs, il est recommandé de séparer les circuits.**
- * Raccordé à la pompe à chaleur
 - ** Protection par fusible à la charge du client, commande possible via Ycontrol
 - *** Régulation externe



Wärmepumpe L/W
Pompe à chaleur
AirCalor-AG-8/17/21-I-HT

Wärmepumpe L/W
Pompe à chaleur
AirCalor-AG-8/17/21-I-HT

BWW
ESC

Expansion
Speicher Heizung
Accumulateur

YGNIS
Ygnis AG
Wolhuserstr. 31 / 33
CH-6017 Ruswil

+41 (0)41 496 91 20
info@ygnis.com
www.ygnis.com

| Anlage | Schema Nummer | Name | Datum | Index | Blatt |
|--------|--------------------|------|------------|-------|--------|
| ... | Ycontrol-AG-.... | | 02.07.2026 | 12 | 78 |
| ... | Blattname | | | | Seiten |
| ... | AG-3300-2xBWW/Kühl | | | | 99 |

ACHTUNG:
Dies ist ein hydraulisches Funktionsschema,
kein Ausführungsschema!
Es handelt sich um eine Empfehlung des
Herstellers und erhebt keinen Anspruch auf
Vollständigkeit.

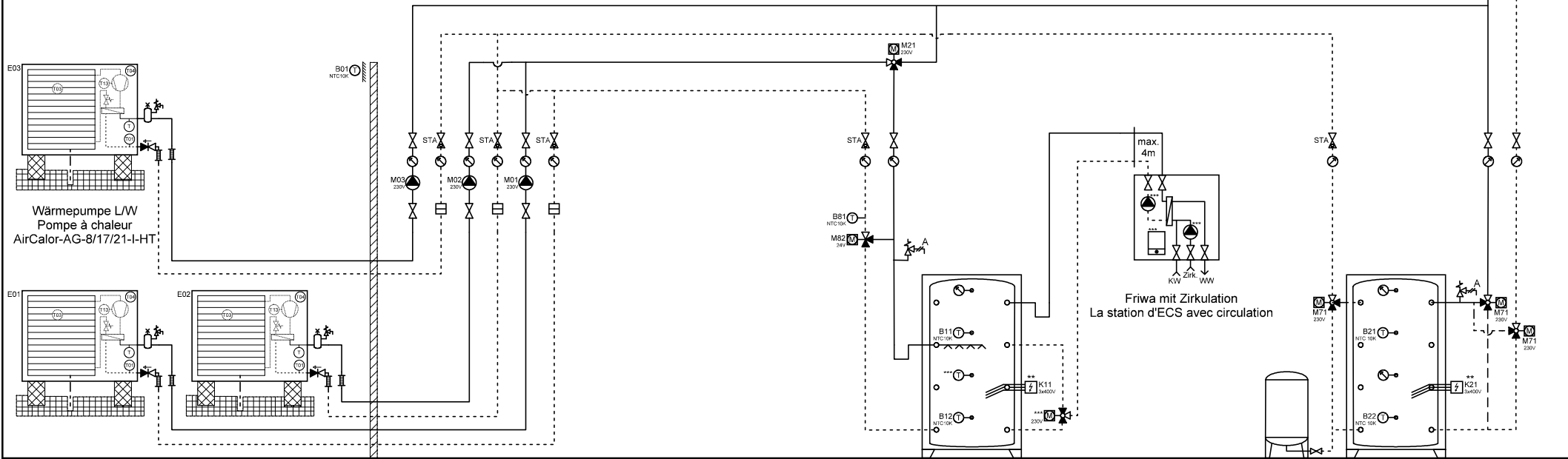
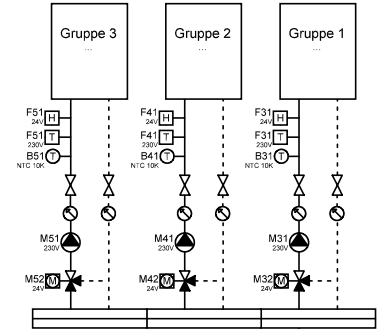
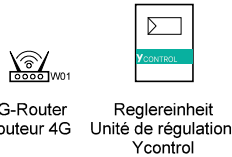
ATTENTION:
Il s'agit d'un schéma de fonctionnement
hydraulique et non d'un schéma d'exécution!
Il s'agit d'une recommandation du fabricant
et ne prétend pas être exhaustif.

Wichtig:

- A **Die Firma Ygnis empfiehlt aus Sicherheitsgründen, die Sicherheitsventile ins Freie zu führen.**
Bei Einsatz von automatischen Entlüftern und Entgasern wird eine Systemtrennung empfohlen.
- * Auf Wärmepumpe angeschlossen
 - ** Absicherung bauseits, Ansteuerung über Ycontrol möglich
 - *** Regulierung extern

Important:

- A **Pour des raisons de sécurité, la société Ygnis recommande de raccorder les soupapes de sécurité à l'air libre.**
En cas d'utilisation de purgeurs automatiques et de dégazeurs, il est recommandé de séparer les circuits.
- * Raccordé à la pompe à chaleur
 - ** Protection par fusible à la charge du client, commande possible via Ycontrol
 - *** Régulation externe



Wärmepumpe L/W
Pompe à chaleur
AirCalor-AG-8/17/21-I-HT

Wärmepumpe L/W
Pompe à chaleur
AirCalor-AG-8/17/21-I-HT

BWW
ESC

Expansion
Speicher Heizung
Accumulateur

YGNIS Ygnis AG
Wolhuserstr. 31 / 33
CH-6017 Ruswil

+41 (0)41 496 91 20
info@ygnis.com
www.ygnis.com

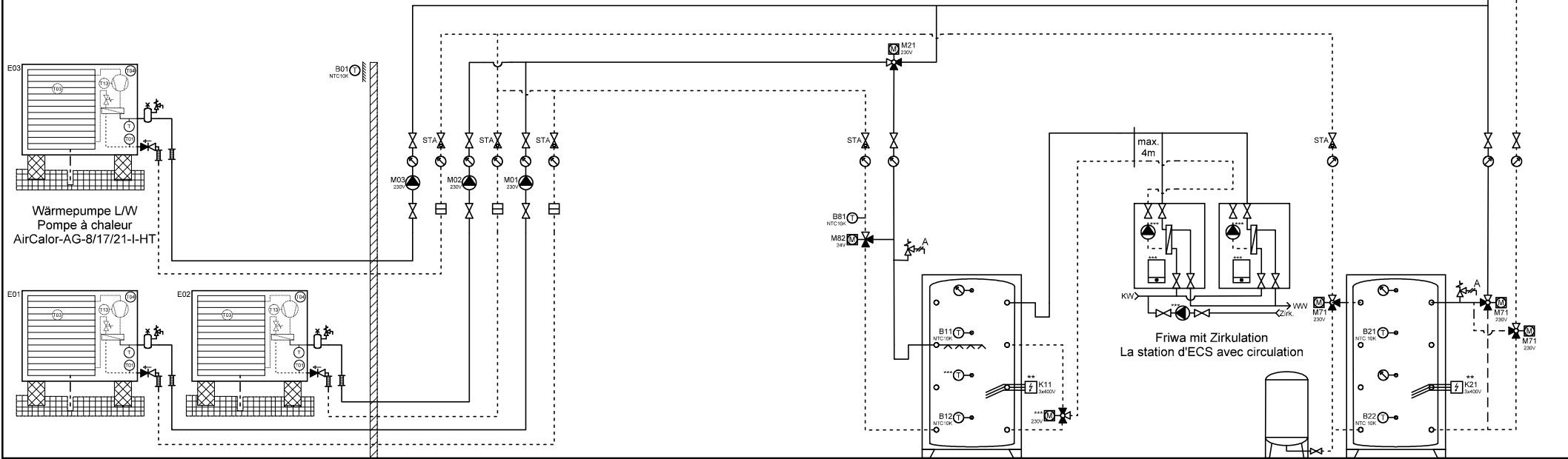
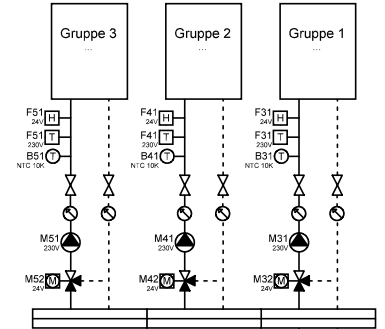
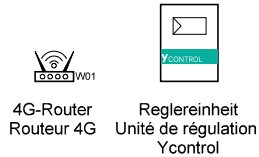
| Anlage | Schema Nummer | Name | Datum | Index | Blatt |
|--------|-------------------------|------|------------|-------|--------|
| ... | Ycontrol-AG-.... | | 02.07.2026 | 12 | 79 |
| ... | Blattname | | | | Seiten |
| ... | AG-3300-2x 1xFriwa/Kühl | | | | 99 |

ACHTUNG:
Dies ist ein hydraulisches Funktionsschema,
kein Ausführungsschema!
Es handelt sich um eine Empfehlung des
Herstellers und erhebt keinen Anspruch auf
Vollständigkeit.

ATTENTION:
Il s'agit d'un schéma de fonctionnement
hydraulique et non d'un schéma d'exécution!
Il s'agit d'une recommandation du fabricant
et ne prétend pas être exhaustif.

- Wichtig:**
- A **Die Firma Ygnis empfiehlt aus Sicherheitsgründen, die Sicherheitsventile ins Freie zu führen.**
Bei Einsatz von automatischen Entlüftern und Entgasern wird eine Systemtrennung empfohlen.
 - * Auf Wärmepumpe angeschlossen
 - ** Absicherung bauseits, Ansteuerung über Ycontrol möglich
 - *** Regulierung extern

- Important:**
- A **Pour des raisons de sécurité, la société Ygnis recommande de raccorder les soupapes de sécurité à l'air libre.**
En cas d'utilisation de purgeurs automatiques et de dégazeurs, il est recommandé de séparer les circuits.
 - * Raccordé à la pompe à chaleur
 - ** Protection par fusible à la charge du client, commande possible via Ycontrol
 - *** Régulation externe



Wärmepumpe L/W
Pompe à chaleur
AirCalor-AG-8/17/21-I-HT

Wärmepumpe L/W
Pompe à chaleur
AirCalor-AG-8/17/21-I-HT

BWW
ESC

Friwa mit Zirkulation
La station d'ECS avec circulation

Expansion

Speicher Heizung
Accumulateur



Ygnis AG
Wolhuserstr. 31 / 33
CH-6017 Ruswil

+41 (0)41 496 91 20
info@ygnis.com
www.ygnis.com

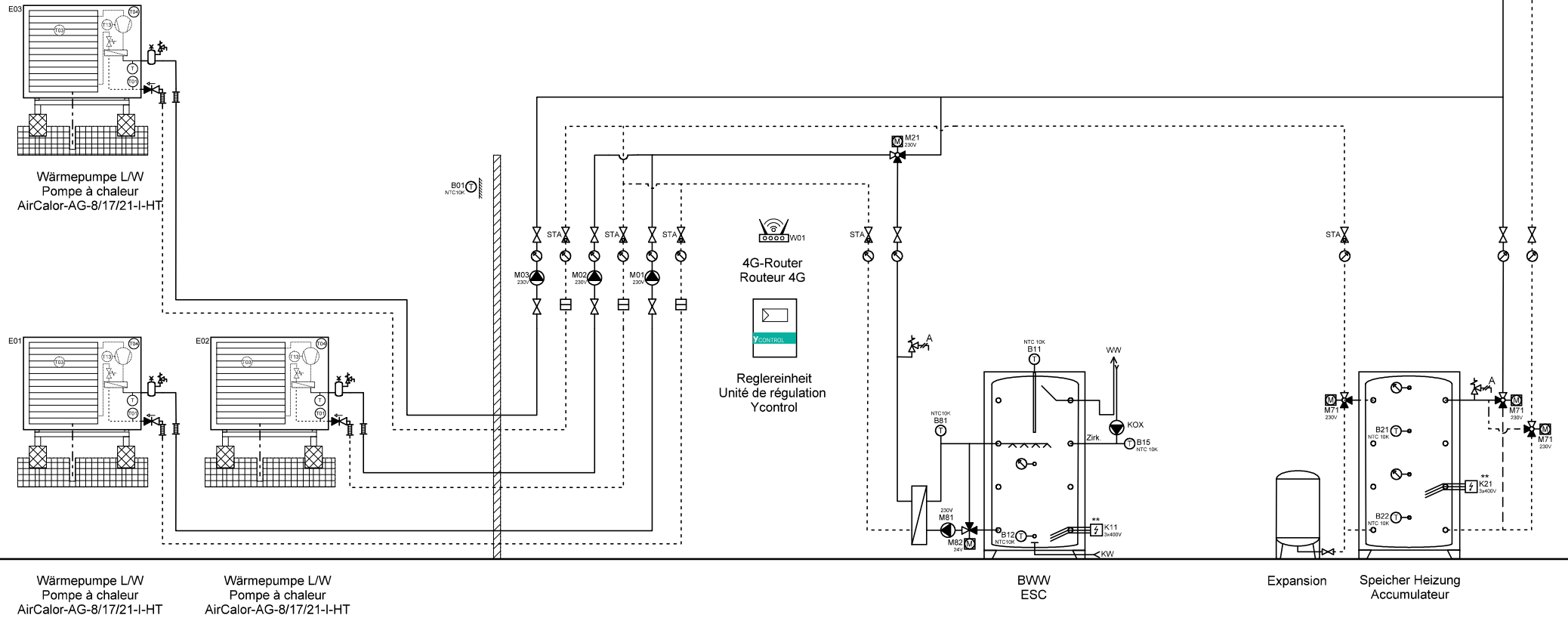
| Anlage | Schema Nummer | Name | Datum | Index | Blatt |
|--------|-------------------------|------|------------|-------|--------|
| ... | Ycontrol-AG-.... | | 02.07.2026 | 12 | 80 |
| ... | Blattname | | | | Seiten |
| ... | AG-3300-2x 2xFriwa/Kühl | | | | 99 |

ACHTUNG:
Dies ist ein hydraulisches Funktionsschema,
kein Ausführungsschema!
Es handelt sich um eine Empfehlung des
Herstellers und erhebt keinen Anspruch auf
Vollständigkeit.

ATTENTION:
Il s'agit d'un schéma de fonctionnement
hydraulique et non d'un schéma d'exécution!
Il s'agit d'une recommandation du fabricant
et ne prétend pas être exhaustif.

Wichtig:
A Die Firma Ygnis empfiehlt aus Sicherheitsgründen, die Sicherheitsventile ins Freie zu führen.
Bei Einsatz von automatischen Entlüftern und Entgasern wird eine Systemtrennung empfohlen.
* Auf Wärmepumpe angeschlossen
** Absicherung bauseits, Ansteuerung über Ycontrol möglich
*** Regulierung extern

Important:
A Pour des raisons de sécurité, la société Ygnis recommande de raccorder les soupapes de sécurité à l'air libre.
En cas d'utilisation de purgeurs automatiques et de dégazeurs, il est recommandé de séparer les circuits.
* Raccordé à la pompe à chaleur
** Protection par fusible à la charge du client, commande possible via Ycontrol
*** Régulation externe



Wärmepumpe L/W
Pompe à chaleur
AirCalor-AG-8/17/21-I-HT

Wärmepumpe L/W
Pompe à chaleur
AirCalor-AG-8/17/21-I-HT

BWW
ESC

Expansion

Speicher Heizung
Accumulateur



Ygnis AG
Wolhuserstr. 31 / 33
CH-6017 Ruswil

+41 (0)41 496 91 20
info@ygnis.com
www.ygnis.com

| Anlage | Schema Nummer | Name | Datum | Index | Blatt |
|--------|----------------------|------|------------|-------|--------|
| ... | Ycontrol-AG-.... | | 02.07.2026 | 12 | 81 |
| ... | Blattname | | | | Seiten |
| ... | AG-3300-2xMagro/Kühl | | | | 99 |

ACHTUNG:
Dies ist ein hydraulisches Funktionsschema,
kein Ausführungsschema!
Es handelt sich um eine Empfehlung des
Herstellers und erhebt keinen Anspruch auf
Vollständigkeit.

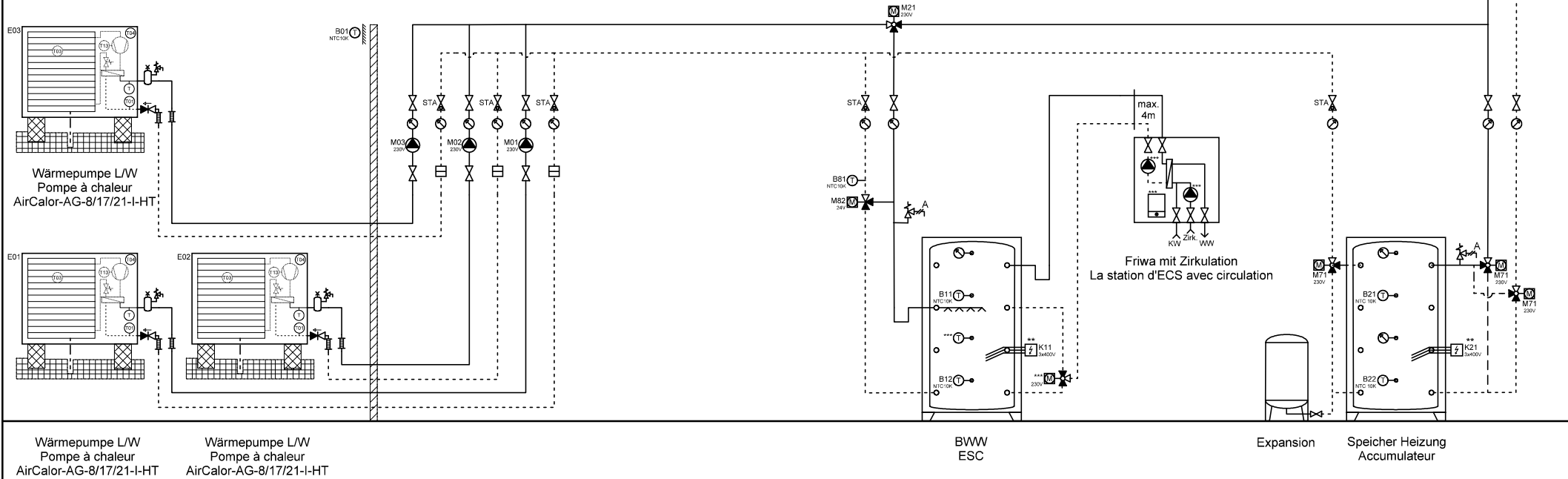
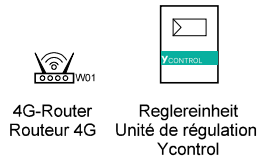
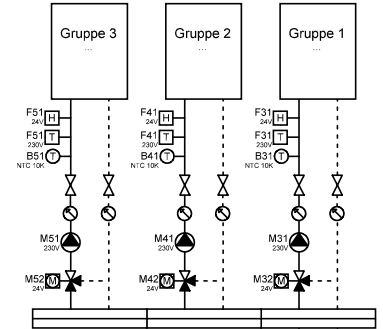
ATTENTION:
Il s'agit d'un schéma de fonctionnement
hydraulique et non d'un schéma d'exécution!
Il s'agit d'une recommandation du fabricant
et ne prétend pas être exhaustif.

Wichtig:

- A **Die Firma Ygnis empfiehlt aus Sicherheitsgründen, die Sicherheitsventile ins Freie zu führen.**
Bei Einsatz von automatischen Entlüftern und Entgasern wird eine Systemtrennung empfohlen.
- * Auf Wärmepumpe angeschlossen
 - ** Absicherung bauseits, Ansteuerung über Ycontrol möglich
 - *** Regulierung extern

Important:

- A **Pour des raisons de sécurité, la société Ygnis recommande de raccorder les soupapes de sécurité à l'air libre.**
En cas d'utilisation de purgeurs automatiques et de dégazeurs, il est recommandé de séparer les circuits.
- * Raccordé à la pompe à chaleur
 - ** Protection par fusible à la charge du client, commande possible via Ycontrol
 - *** Régulation externe



Ygnis AG
Wolhuserstr. 31 / 33
CH-6017 Ruswil

+41 (0)41 496 91 20
info@ygnis.com
www.ygnis.com

| Anlage | Schema Nummer | Name | Datum | Index | Blatt |
|--------|-------------------------|------|------------|-------|--------|
| ... | Ycontrol-AG-.... | | 02.07.2026 | 12 | 82 |
| ... | Blattname | | | | Seiten |
| ... | AG-3300-3x 1xFriwa/Kühl | | | | 99 |

ACHTUNG:
Dies ist ein hydraulisches Funktionsschema, kein Ausführungsschema!
Es handelt sich um eine Empfehlung des Herstellers und erhebt keinen Anspruch auf Vollständigkeit.

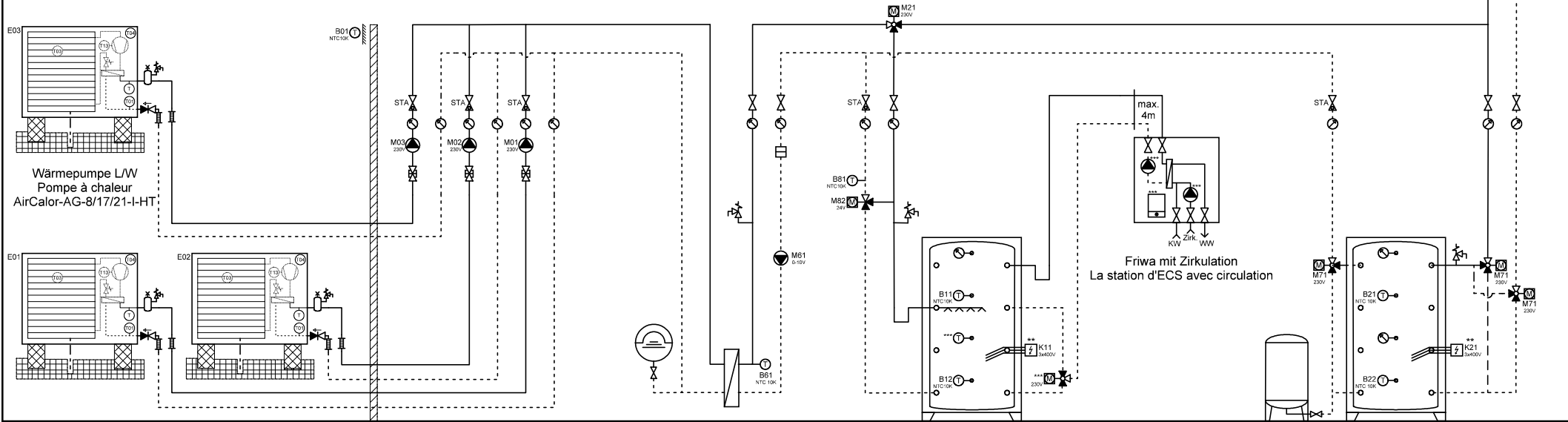
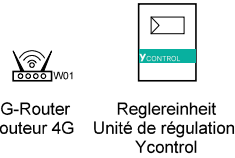
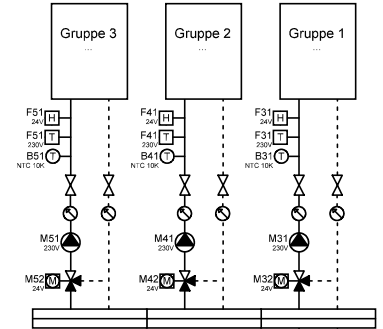
ATTENTION:
Il s'agit d'un schéma de fonctionnement hydraulique et non d'un schéma d'exécution!
Il s'agit d'une recommandation du fabricant et ne prétend pas être exhaustif.

Wichtig:

- A **Die Firma Ygnis empfiehlt aus Sicherheitsgründen, die Sicherheitsventile ins Freie zu führen.**
- Bei Einsatz von automatischen Entlüftern und Entgasern wird eine Systemtrennung empfohlen.**
- * Auf Wärmepumpe angeschlossen
- ** Absicherung bauseits, Ansteuerung über Ycontrol möglich
- *** Regulierung extern

Important:

- A **Pour des raisons de sécurité, la société Ygnis recommande de raccorder les soupapes de sécurité à l'air libre.**
- En cas d'utilisation de purgeurs automatiques et de dégazeurs, il est recommandé de séparer les circuits.**
- * Raccordé à la pompe à chaleur
- ** Protection par fusible à la charge du client, commande possible via Ycontrol
- *** Régulation externe



Wärmepumpe L/W
Pompe à chaleur
AirCalor-AG-8/17/21-I-HT

Wärmepumpe L/W
Pompe à chaleur
AirCalor-AG-8/17/21-I-HT

Expansion
Zwischenkreis
Circuit intermédiaire

BWW
ESC

Expansion
Speicher Heizung
Accumulateur

YGNIS
Ygnis AG
Wolhuserstr. 31 / 33
CH-6017 Ruswil

+41 (0)41 496 91 20
info@ygnis.com
www.ygnis.com

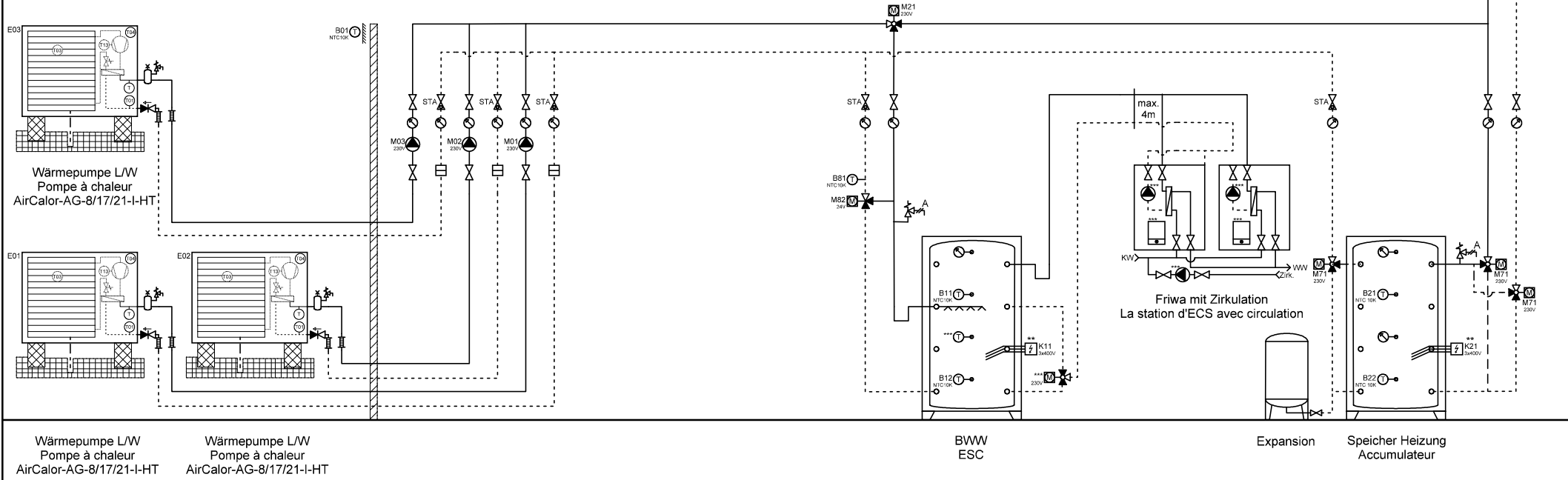
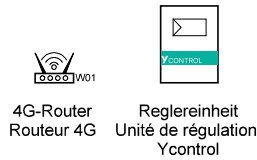
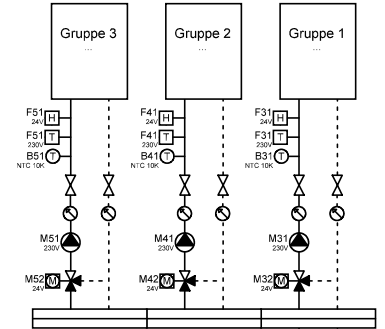
| Anlage | Schema Nummer | Name | Datum | Index | Blatt |
|--------|----------------------------|------|------------|-------|--------|
| ... | Ycontrol-AG-.... | | 02.07.2026 | 12 | 83 |
| ... | Blattname | | | | Seiten |
| ... | AG-3300-3x 1xFriwa/Kühl/Zk | | | | 99 |

ACHTUNG:
Dies ist ein hydraulisches Funktionsschema,
kein Ausführungsschema!
Es handelt sich um eine Empfehlung des
Herstellers und erhebt keinen Anspruch auf
Vollständigkeit.

ATTENTION:
Il s'agit d'un schéma de fonctionnement
hydraulique et non d'un schéma d'exécution!
Il s'agit d'une recommandation du fabricant
et ne prétend pas être exhaustif.

Wichtig:
A **Die Firma Ygnis empfiehlt aus Sicherheitsgründen, die Sicherheitsventile ins Freie zu führen.**
Bei Einsatz von automatischen Entlüftern und Entgasern wird eine Systemtrennung empfohlen.
* Auf Wärmepumpe angeschlossen
** Absicherung bauseits, Ansteuerung über Ycontrol möglich
*** Regulierung extern

Important:
A **Pour des raisons de sécurité, la société Ygnis recommande de raccorder les soupapes de sécurité à l'air libre.**
En cas d'utilisation de purgeurs automatiques et de dégazeurs, il est recommandé de séparer les circuits.
* Raccordé à la pompe à chaleur
** Protection par fusible à la charge du client, commande possible via Ycontrol
*** Régulation externe



Wärmepumpe L/W
Pompe à chaleur
AirCalor-AG-8/17/21-I-HT

Wärmepumpe L/W
Pompe à chaleur
AirCalor-AG-8/17/21-I-HT

BWW
ESC

Frirwa mit Zirkulation
La station d'ECS avec circulation

Expansion

Speicher Heizung
Accumulateur



Ygnis AG
Wolhuserstr. 31 / 33
CH-6017 Ruswil

+41 (0)41 496 91 20
info@ygnis.com
www.ygnis.com

| Anlage | Schema Nummer | Name | Datum | Index | Blatt |
|--------|--------------------------|------|------------|-------|--------|
| ... | Ycontrol-AG-.... | | 02.07.2026 | 12 | 84 |
| ... | Blattname | | | | Seiten |
| ... | AG-3300-3x 2xFrirwa/Kühl | | | | 99 |

ACHTUNG:
Dies ist ein hydraulisches Funktionsschema,
kein Ausführungsschema!
Es handelt sich um eine Empfehlung des
Herstellers und erhebt keinen Anspruch auf
Vollständigkeit.

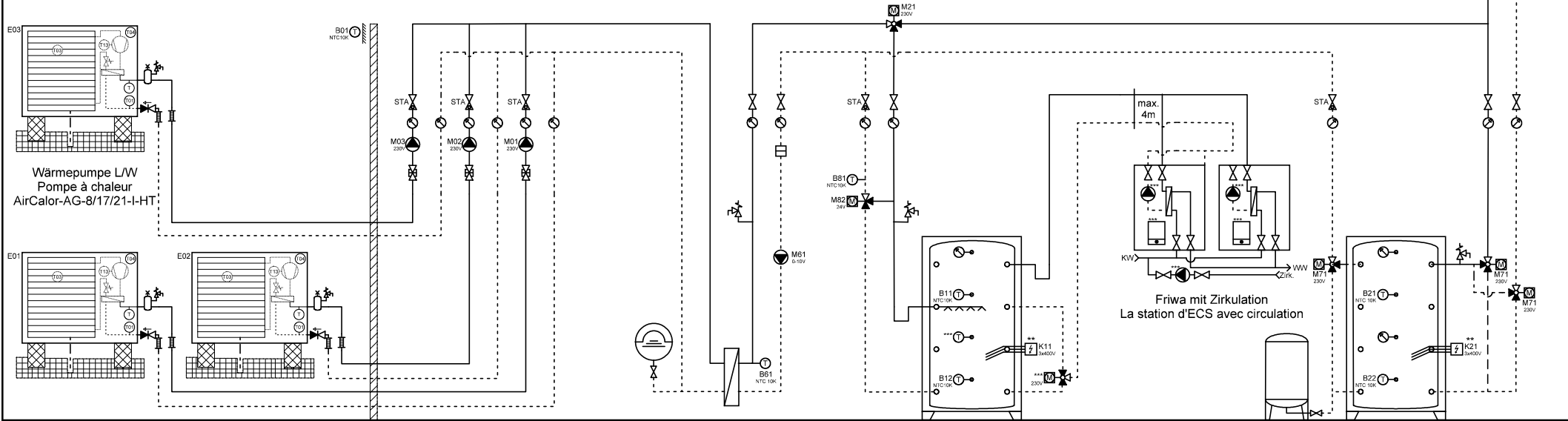
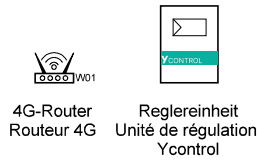
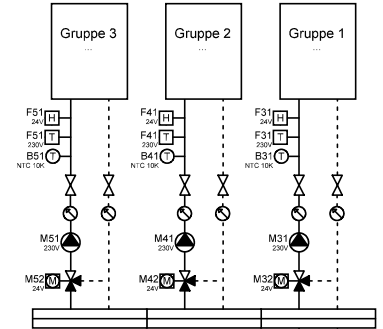
ATTENTION:
Il s'agit d'un schéma de fonctionnement
hydraulique et non d'un schéma d'exécution!
Il s'agit d'une recommandation du fabricant
et ne prétend pas être exhaustif.

Wichtig:

- A **Die Firma Ygnis empfiehlt aus Sicherheitsgründen, die Sicherheitsventile ins Freie zu führen.**
Bei Einsatz von automatischen Entlüftern und Entgasern wird eine Systemtrennung empfohlen.
- * Auf Wärmepumpe angeschlossen
 - ** Absicherung bauseits, Ansteuerung über Ycontrol möglich
 - *** Regulierung extern

Important:

- A **Pour des raisons de sécurité, la société Ygnis recommande de raccorder les soupapes de sécurité à l'air libre.**
En cas d'utilisation de purgeurs automatiques et de dégazeurs, il est recommandé de séparer les circuits.
- * Raccordé à la pompe à chaleur
 - ** Protection par fusible à la charge du client, commande possible via Ycontrol
 - *** Régulation externe



Wärmepumpe L/W
Pompe à chaleur
AirCalor-AG-8/17/21-I-HT

Wärmepumpe L/W
Pompe à chaleur
AirCalor-AG-8/17/21-I-HT

Expansion
Zwischenkreis
Circuit intermédiaire

BWW
ESC

Expansion
Speicher Heizung
Accumulateur



Ygnis AG
Wolhuserstr. 31 / 33
CH-6017 Ruswil

+41 (0)41 496 91 20
info@ygnis.com
www.ygnis.com

Anlage

...
...
...

Schema Nummer

Ycontrol-AG-...
Blattname
AG-3300-3x 2xFriwa/Kühl/Zk

Name

Datum

02.07.2026

Index

12

Blatt

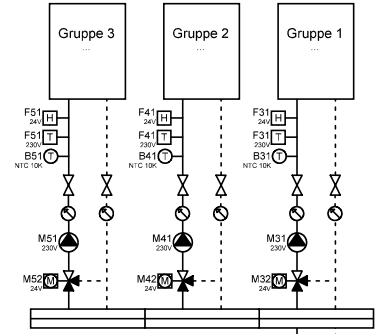
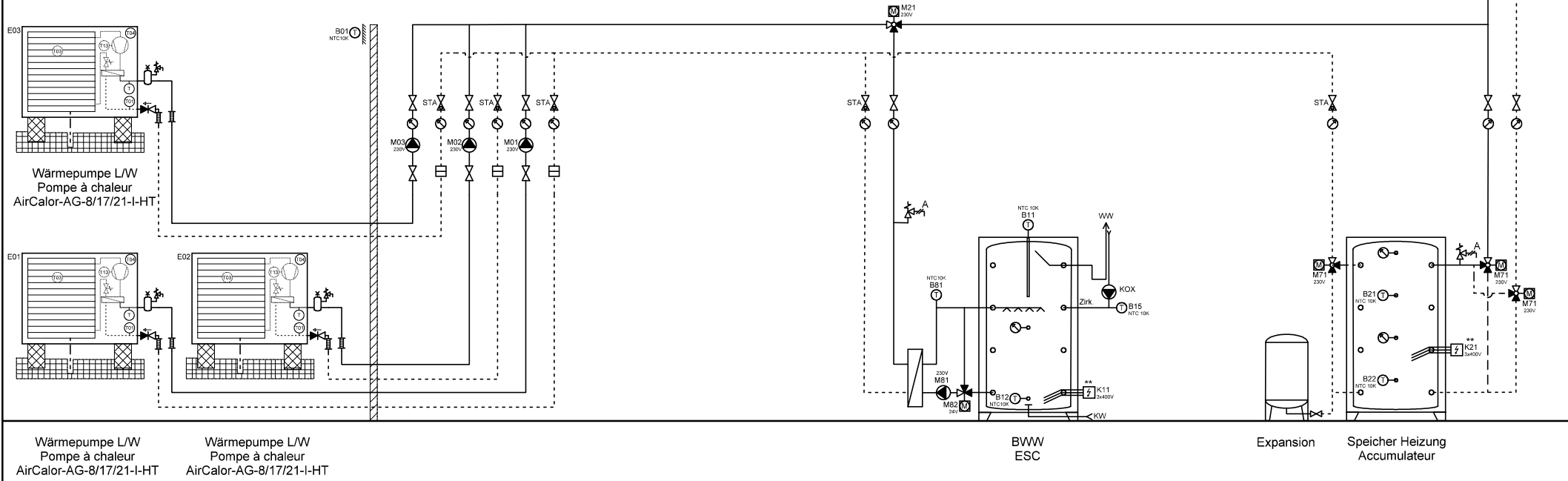
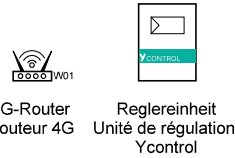
85
Seiten
99

ACHTUNG:
Dies ist ein hydraulisches Funktionsschema, kein Ausführungsschema!
Es handelt sich um eine Empfehlung des Herstellers und erhebt keinen Anspruch auf Vollständigkeit.

ATTENTION:
Il s'agit d'un schéma de fonctionnement hydraulique et non d'un schéma d'exécution!
Il s'agit d'une recommandation du fabricant et ne prétend pas être exhaustif.

Wichtig:
A Die Firma Ygnis empfiehlt aus Sicherheitsgründen, die Sicherheitsventile ins Freie zu führen.
Bei Einsatz von automatischen Entlüftern und Entgasern wird eine Systemtrennung empfohlen.
* Auf Wärmepumpe angeschlossen
** Absicherung bauseits, Ansteuerung über Ycontrol möglich
*** Regulierung extern

Important:
A Pour des raisons de sécurité, la société Ygnis recommande de raccorder les soupapes de sécurité à l'air libre.
En cas d'utilisation de purgeurs automatiques et de dégazeurs, il est recommandé de séparer les circuits.
* Raccordé à la pompe à chaleur
** Protection par fusible à la charge du client, commande possible via Ycontrol
*** Régulation externe



Wärmepumpe L/W
Pompe à chaleur
AirCalor-AG-8/17/21-I-HT

Wärmepumpe L/W
Pompe à chaleur
AirCalor-AG-8/17/21-I-HT

Wärmepumpe L/W
Pompe à chaleur
AirCalor-AG-8/17/21-I-HT



Ygnis AG
Wolhuserstr. 31 / 33
CH-6017 Ruswil

+41 (0)41 496 91 20
info@ygnis.com
www.ygnis.com

| Anlage | Schema Nummer | Name | Datum | Index | Blatt |
|--------|----------------------|------|------------|-------|--------|
| ... | Ycontrol-AG-.... | | 02.07.2026 | 12 | 86 |
| ... | Blattname | | | | Seiten |
| ... | AG-3300-3xMagro/Kühl | | | | 99 |

ACHTUNG:
Dies ist ein hydraulisches Funktionsschema,
kein Ausführungsschema!
Es handelt sich um eine Empfehlung des
Herstellers und erhebt keinen Anspruch auf
Vollständigkeit.

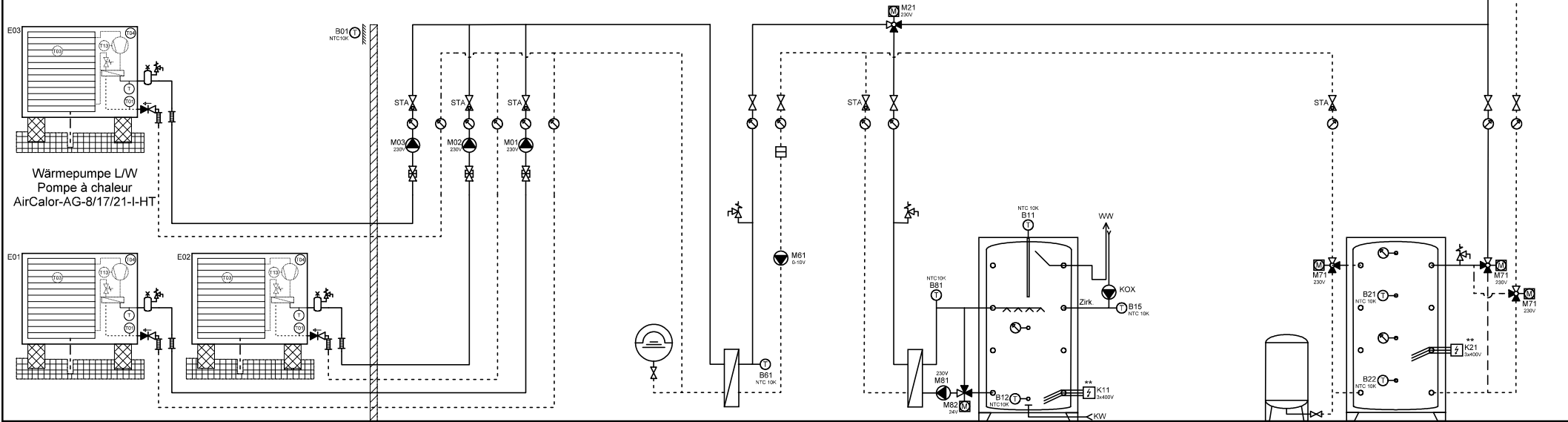
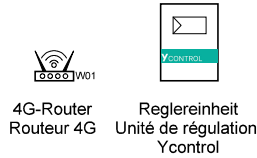
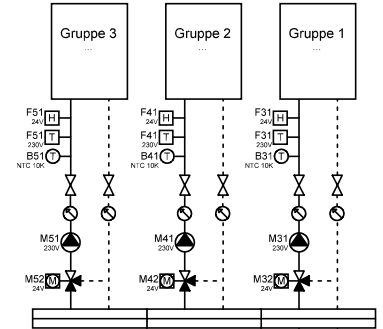
ATTENTION:
Il s'agit d'un schéma de fonctionnement
hydraulique et non d'un schéma d'exécution!
Il s'agit d'une recommandation du fabricant
et ne prétend pas être exhaustif.

Wichtig:

- A **Die Firma Ygnis empfiehlt aus Sicherheitsgründen, die Sicherheitsventile ins Freie zu führen.**
Bei Einsatz von automatischen Entlüftern und Entgasern wird eine Systemtrennung empfohlen.
- * Auf Wärmepumpe angeschlossen
 - ** Absicherung bauseits, Ansteuerung über Ycontrol möglich
 - *** Regulierung extern

Important:

- A **Pour des raisons de sécurité, la société Ygnis recommande de raccorder les soupapes de sécurité à l'air libre.**
En cas d'utilisation de purgeurs automatiques et de dégazeurs, il est recommandé de séparer les circuits.
- * Raccordé à la pompe à chaleur
 - ** Protection par fusible à la charge du client, commande possible via Ycontrol
 - *** Régulation externe



Wärmepumpe L/W
Pompe à chaleur
AirCalor-AG-8/17/21-I-HT

Wärmepumpe L/W
Pompe à chaleur
AirCalor-AG-8/17/21-I-HT

Expansion
Zwischenkreis
Circuit intermédiaire

BWW
ESC

Expansion
Speicher Heizung
Accumulateur



Ygnis AG
Wolhuserstr. 31 / 33
CH-6017 Ruswil

+41 (0)41 496 91 20
info@ygnis.com
www.ygnis.com

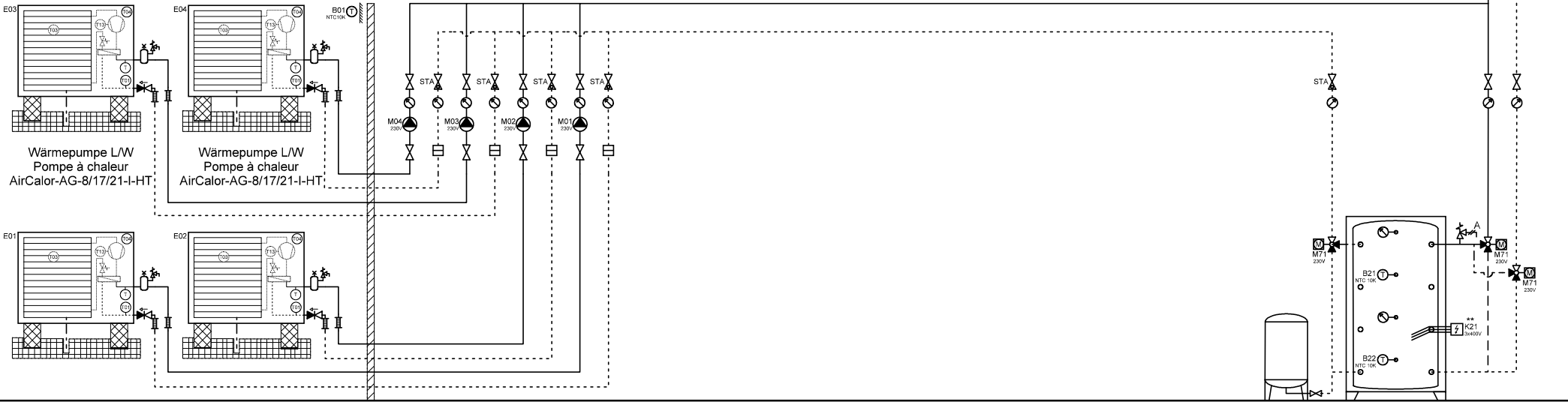
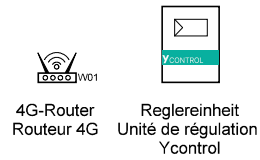
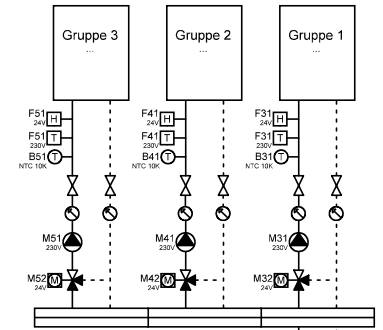
| Anlage | Schema Nummer | Name | Datum | Index | Blatt |
|--------|-------------------------|------|------------|-------|--------|
| ... | Ycontrol-AG-.... | | 02.07.2026 | 12 | 87 |
| ... | Blattname | | | | Seiten |
| ... | AG-3300-3xMagro/Kühl/ZK | | | | 99 |

ACHTUNG:
Dies ist ein hydraulisches Funktionsschema, kein Ausführungsschema!
Es handelt sich um eine Empfehlung des Herstellers und erhebt keinen Anspruch auf Vollständigkeit.

ATTENTION:
Il s'agit d'un schéma de fonctionnement hydraulique et non d'un schéma d'exécution!
Il s'agit d'une recommandation du fabricant et ne prétend pas être exhaustif.

Wichtig:
A **Die Firma Ygnis empfiehlt aus Sicherheitsgründen, die Sicherheitsventile ins Freie zu führen. Bei Einsatz von automatischen Entlüftern und Entgasern wird eine Systemtrennung empfohlen.**
* Auf Wärmepumpe angeschlossen
** Absicherung bauseits, Ansteuerung über Ycontrol möglich
*** Regulierung extern

Important:
A **Pour des raisons de sécurité, la société Ygnis recommande de raccorder les soupapes de sécurité à l'air libre. En cas d'utilisation de purgeurs automatiques et de dégazeurs, il est recommandé de séparer les circuits.**
* Raccordé à la pompe à chaleur
** Protection par fusible à la charge du client, commande possible via Ycontrol
*** Régulation externe



Wärmepumpe L/W
Pompe à chaleur
AirCalor-AG-8/17/21-I-HT

Expansion Speicher Heizung
Accumulateur

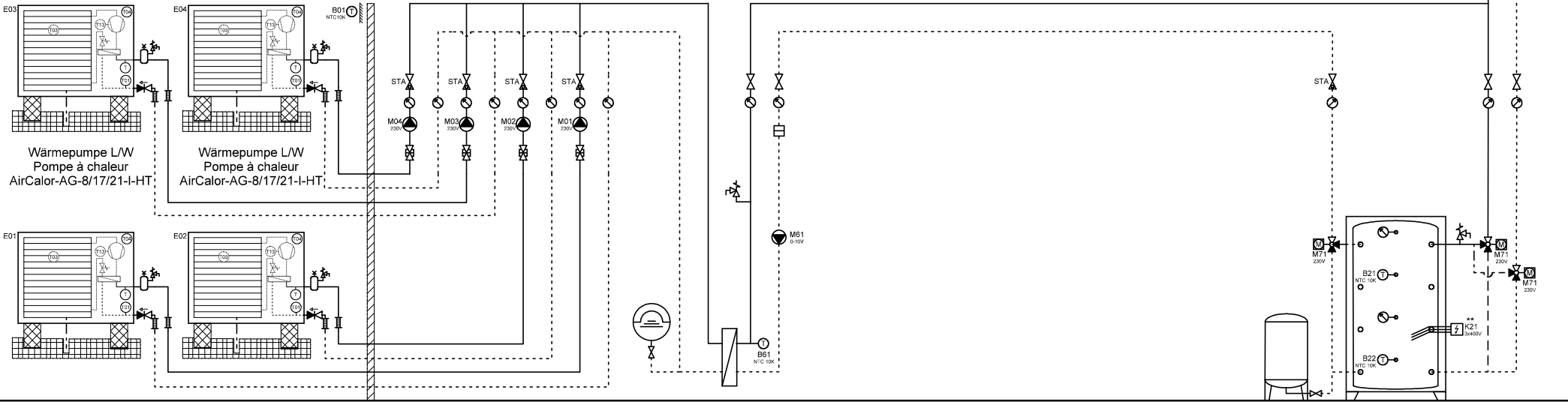
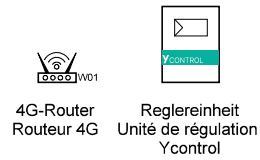
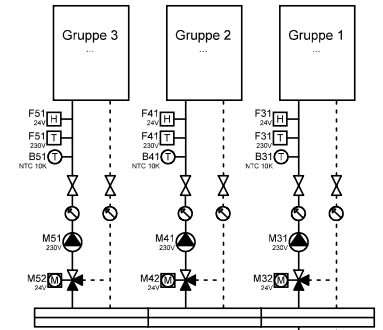
| | | | | | | |
|---|---------------|----------------------|-------------|--------------|--------------|--------------|
| <p>Ygnis AG Wolhuserstr. 31 / 33 CH-6017 Ruswil</p> <p>+41 (0)41 496 91 20 info@ygnis.com www.ygnis.com</p> | Anlage | Schema Nummer | Name | Datum | Index | Blatt |
| | ... | Ycontrol-AG-.... | | 02.07.2026 | | 88 |
| | ... | Blattname | | | 12 | Seiten |
| | ... | AG-4300/Kühl | | | | 99 |

ACHTUNG:
Dies ist ein hydraulisches Funktionsschema, kein Ausführungsschema!
Es handelt sich um eine Empfehlung des Herstellers und erhebt keinen Anspruch auf Vollständigkeit.

ATTENTION:
Il s'agit d'un schéma de fonctionnement hydraulique et non d'un schéma d'exécution!
Il s'agit d'une recommandation du fabricant et ne prétend pas être exhaustif.

Wichtig:
A Die Firma Ygnis empfiehlt aus Sicherheitsgründen, die Sicherheitsventile ins Freie zu führen.
Bei Einsatz von automatischen Entlüftern und Entgasern wird eine Systemtrennung empfohlen.
* Auf Wärmepumpe angeschlossen
** Absicherung bauseits, Ansteuerung über Ycontrol möglich
*** Regulierung extern

Important:
A Pour des raisons de sécurité, la société Ygnis recommande de raccorder les soupapes de sécurité à l'air libre.
En cas d'utilisation de purgeurs automatiques et de dégazeurs, il est recommandé de séparer les circuits.
* Raccordé à la pompe à chaleur
** Protection par fusible à la charge du client, commande possible via Ycontrol
*** Régulation externe



Wärmepumpe L/W
Pompe à chaleur
AirCalor-AG-8/17/21-I-HT

Wärmepumpe L/W
Pompe à chaleur
AirCalor-AG-8/17/21-I-HT

Expansion
Zwischenkreis
Circuit intermédiaire

Expansion
Speicher Heizung
Accumulateur

| Anlage | Schema Nummer | Name | Datum | Index | Blatt |
|--------|------------------|------|------------|-------|--------|
| ... | Ycontrol-AG-.... | | 02.07.2026 | 12 | 89 |
| ... | Blattname | | | | Seiten |
| ... | AG-4300/Kühl/ZK | | | | 99 |

ACHTUNG:
Dies ist ein hydraulisches Funktionsschema,
kein Ausführungsschema!
Es handelt sich um eine Empfehlung des
Herstellers und erhebt keinen Anspruch auf
Vollständigkeit.

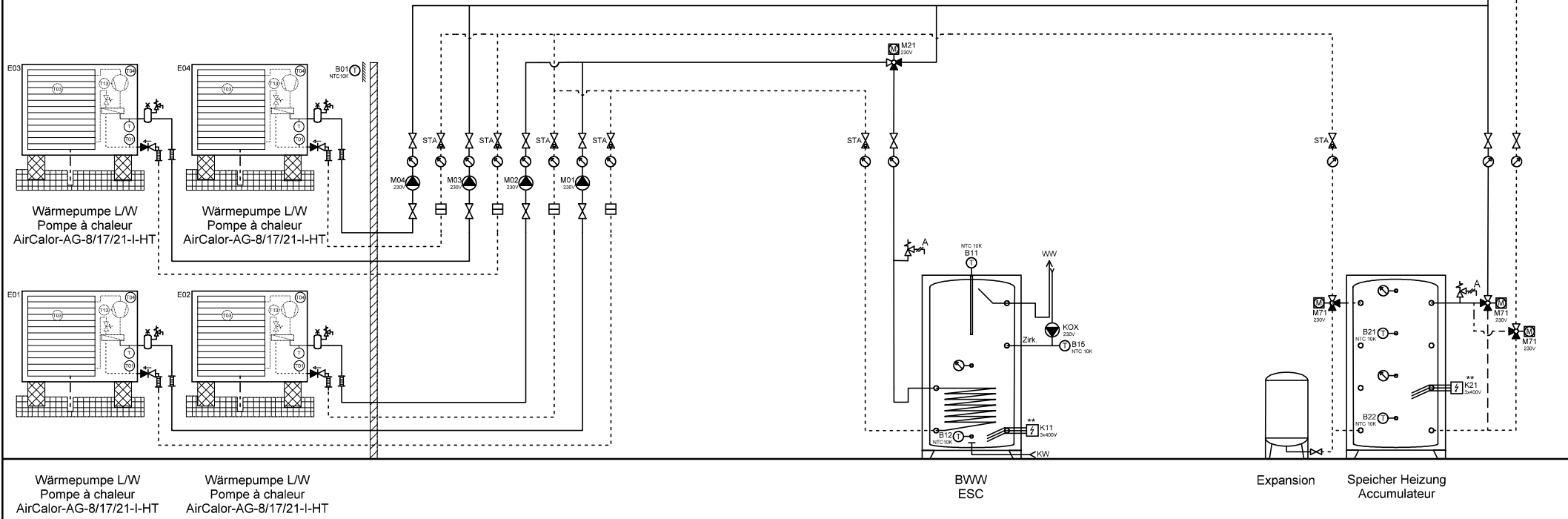
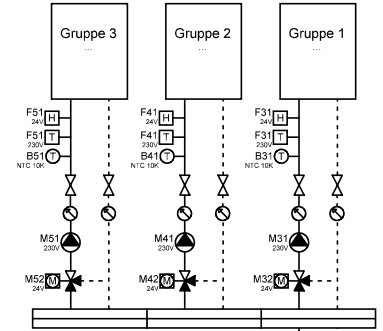
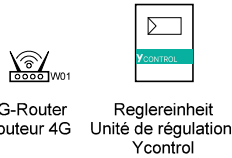
ATTENTION:
Il s'agit d'un schéma de fonctionnement
hydraulique et non d'un schéma d'exécution!
Il s'agit d'une recommandation du fabricant
et ne prétend pas être exhaustif.

Wichtig:

- A **Die Firma Ygnis empfiehlt aus Sicherheitsgründen, die Sicherheitsventile ins Freie zu führen.**
Bei Einsatz von automatischen Entlüftern und Entgasern wird eine Systemtrennung empfohlen.
- * Auf Wärmepumpe angeschlossen
 - ** Absicherung bauseits, Ansteuerung über Ycontrol möglich
 - *** Regulierung extern

Important:

- A **Pour des raisons de sécurité, la société Ygnis recommande de raccorder les soupapes de sécurité à l'air libre.**
En cas d'utilisation de purgeurs automatiques et de dégazeurs, il est recommandé de séparer les circuits.
- * Raccordé à la pompe à chaleur
 - ** Protection par fusible à la charge du client, commande possible via Ycontrol
 - *** Régulation externe



Wärmepumpe L/W
Pompe à chaleur
AirCalor-AG-8/17/21-I-HT

Wärmepumpe L/W
Pompe à chaleur
AirCalor-AG-8/17/21-I-HT

BWW
ESC

Expansion
Speicher Heizung
Accumulateur



Ygnis AG
Wolhuserstr. 31 / 33
CH-6017 Ruswil

+41 (0)41 496 91 20
info@ygnis.com
www.ygnis.com

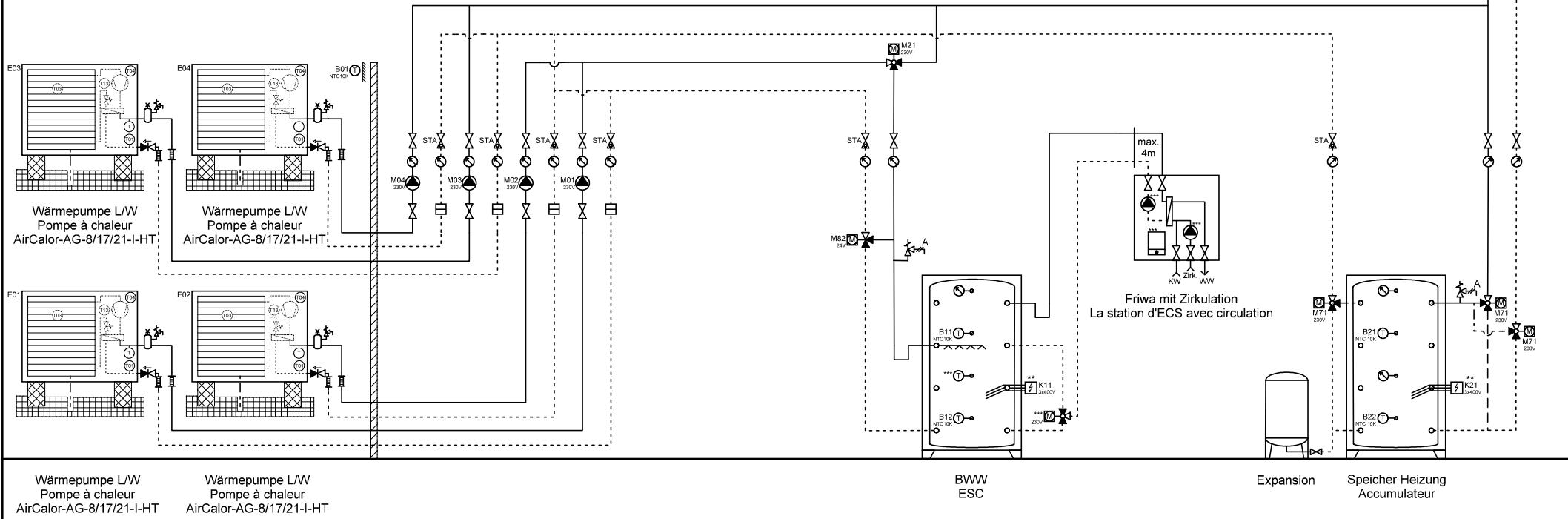
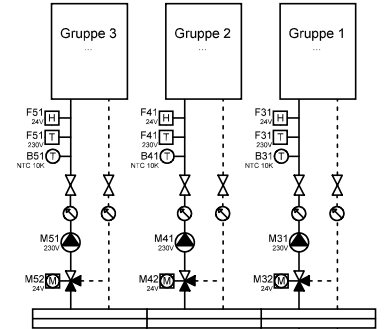
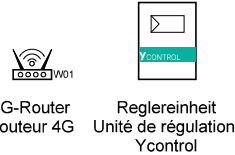
| Anlage | Schema Nummer | Name | Datum | Index | Blatt |
|--------|--------------------|------|------------|-------|--------|
| ... | Ycontrol-AG-.... | | 02.07.2026 | 12 | 90 |
| ... | Blattname | | | | Seiten |
| ... | AG-4300-2xBWW/Kühl | | | | 99 |

ACHTUNG:
Dies ist ein hydraulisches Funktionsschema,
kein Ausführungsschema!
Es handelt sich um eine Empfehlung des
Herstellers und erhebt keinen Anspruch auf
Vollständigkeit.

ATTENTION:
Il s'agit d'un schéma de fonctionnement
hydraulique et non d'un schéma d'exécution!
Il s'agit d'une recommandation du fabricant
et ne prétend pas être exhaustif.

Wichtig:
A **Die Firma Ygnis empfiehlt aus Sicherheitsgründen, die Sicherheitsventile ins Freie zu führen.**
Bei Einsatz von automatischen Entlüftern und Entgasern wird eine Systemtrennung empfohlen.
* Auf Wärmepumpe angeschlossen
** Absicherung bauseits, Ansteuerung über Ycontrol möglich
*** Regulierung extern

Important:
A **Pour des raisons de sécurité, la société Ygnis recommande de raccorder les soupapes de sécurité à l'air libre.**
En cas d'utilisation de purgeurs automatiques et de dégazeurs, il est recommandé de séparer les circuits.
* Raccordé à la pompe à chaleur
** Protection par fusible à la charge du client, commande possible via Ycontrol
*** Régulation externe



Wärmepumpe L/W
Pompe à chaleur
AirCalor-AG-8/17/21-I-HT

Wärmepumpe L/W
Pompe à chaleur
AirCalor-AG-8/17/21-I-HT



Ygnis AG
Wolhuserstr. 31 / 33
CH-6017 Ruswil

+41 (0)41 496 91 20
info@ygnis.com
www.ygnis.com

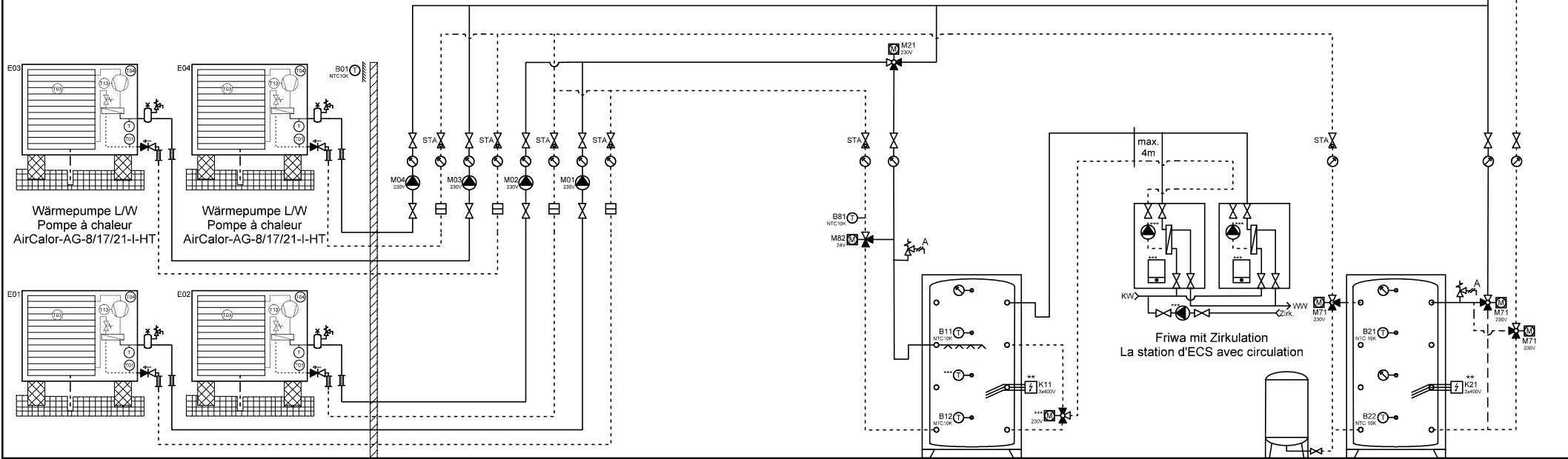
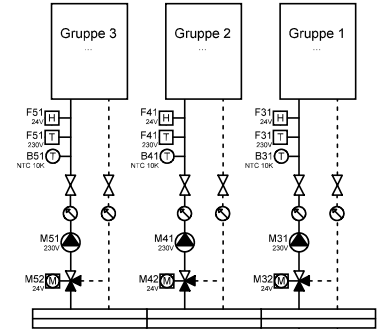
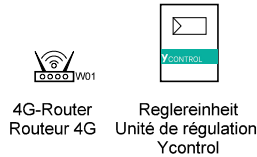
| Anlage | Schema Nummer | Name | Datum | Index | Blatt |
|--------|-------------------------|------|------------|-------|--------|
| ... | Ycontrol-AG-.... | | 02.07.2026 | 12 | 91 |
| ... | Blattname | | | | Seiten |
| ... | AG-4300-2x 1xFriwa/Kühl | | | | 99 |

ACHTUNG:
Dies ist ein hydraulisches Funktionsschema,
kein Ausführungsschema!
Es handelt sich um eine Empfehlung des
Herstellers und erhebt keinen Anspruch auf
Vollständigkeit.

ATTENTION:
Il s'agit d'un schéma de fonctionnement
hydraulique et non d'un schéma d'exécution!
Il s'agit d'une recommandation du fabricant
et ne prétend pas être exhaustif.

Wichtig:
A **Die Firma Ygnis empfiehlt aus Sicherheitsgründen, die Sicherheitsventile ins Freie zu führen.**
Bei Einsatz von automatischen Entlüftern und Entgasern wird eine Systemtrennung empfohlen.
* Auf Wärmepumpe angeschlossen
** Absicherung bauseits, Ansteuerung über Ycontrol möglich
*** Regulierung extern

Important:
A **Pour des raisons de sécurité, la société Ygnis recommande de raccorder les soupapes de sécurité à l'air libre.**
En cas d'utilisation de purgeurs automatiques et de dégazeurs, il est recommandé de séparer les circuits.
* Raccordé à la pompe à chaleur
** Protection par fusible à la charge du client, commande possible via Ycontrol
*** Régulation externe



Wärmepumpe L/W
Pompe à chaleur
AirCalor-AG-8/17/21-I-HT

Wärmepumpe L/W
Pompe à chaleur
AirCalor-AG-8/17/21-I-HT

BWW
ESC

Friwa mit Zirkulation
La station d'ECS avec circulation

Expansion

Speicher Heizung
Accumulateur



Ygnis AG
Wolhuserstr. 31 / 33
CH-6017 Ruswil

+41 (0)41 496 91 20
info@ygnis.com
www.ygnis.com

Anlage

...
...
...

Schema Nummer

Ycontrol-AG-....

Blattname

AG-4300-2x 2xFriwa/Kühl

Name

Datum

02.07.2026

Index

12

Blatt

92

Seiten

99

ACHTUNG:
Dies ist ein hydraulisches Funktionsschema,
kein Ausführungsschema!
Es handelt sich um eine Empfehlung des
Herstellers und erhebt keinen Anspruch auf
Vollständigkeit.

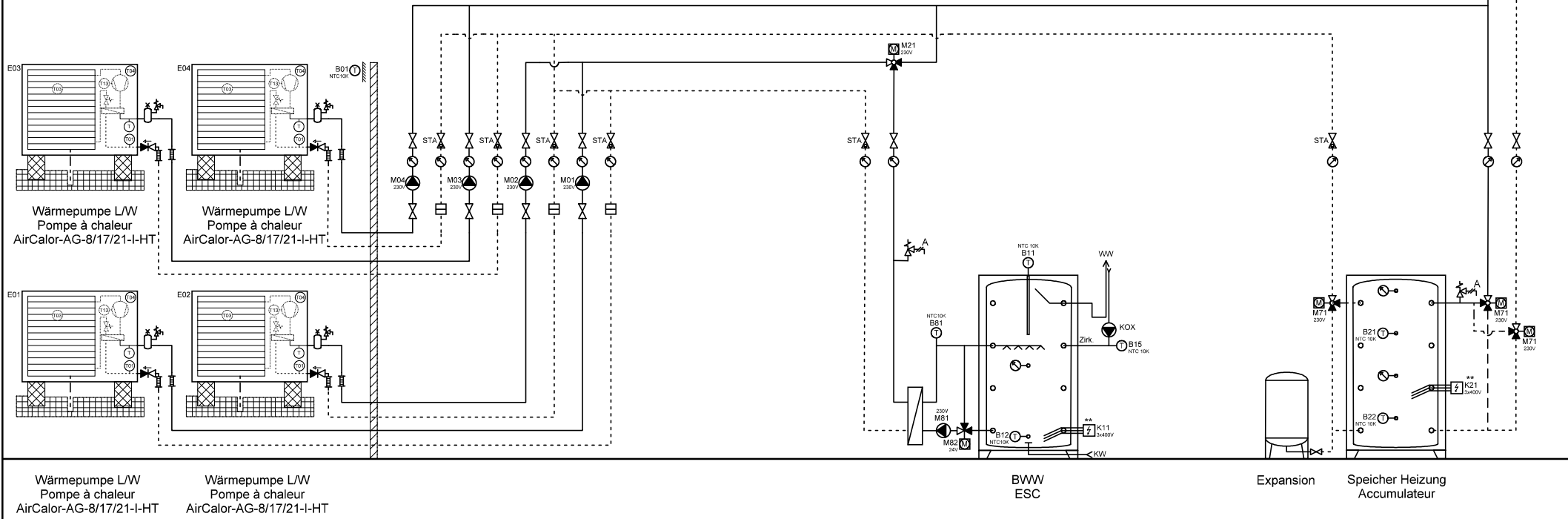
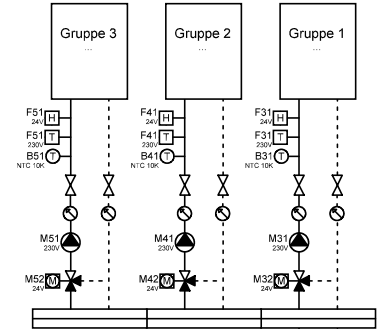
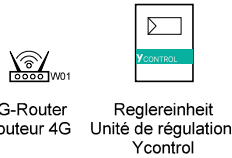
ATTENTION:
Il s'agit d'un schéma de fonctionnement
hydraulique et non d'un schéma d'exécution!
Il s'agit d'une recommandation du fabricant
et ne prétend pas être exhaustif.

Wichtig:

- A **Die Firma Ygnis empfiehlt aus Sicherheitsgründen, die Sicherheitsventile ins Freie zu führen.**
Bei Einsatz von automatischen Entlüftern und Entgasern wird eine Systemtrennung empfohlen.
- * Auf Wärmepumpe angeschlossen
 - ** Absicherung bauseits, Ansteuerung über Ycontrol möglich
 - *** Regulierung extern

Important:

- A **Pour des raisons de sécurité, la société Ygnis recommande de raccorder les soupapes de sécurité à l'air libre.**
En cas d'utilisation de purgeurs automatiques et de dégazeurs, il est recommandé de séparer les circuits.
- * Raccordé à la pompe à chaleur
 - ** Protection par fusible à la charge du client, commande possible via Ycontrol
 - *** Régulation externe



Ygnis AG
Wolhuserstr. 31 / 33
CH-6017 Ruswil

+41 (0)41 496 91 20
info@ygnis.com
www.ygnis.com

| Anlage | Schema Nummer | Name | Datum | Index | Blatt |
|--------|----------------------|------|------------|-------|--------|
| ... | Ycontrol-AG-.... | | 02.07.2026 | 12 | 93 |
| ... | Blattname | | | | Seiten |
| ... | AG-4300-2xMagro/Kühl | | | | 99 |

ACHTUNG:
Dies ist ein hydraulisches Funktionsschema,
kein Ausführungsschema!
Es handelt sich um eine Empfehlung des
Herstellers und erhebt keinen Anspruch auf
Vollständigkeit.

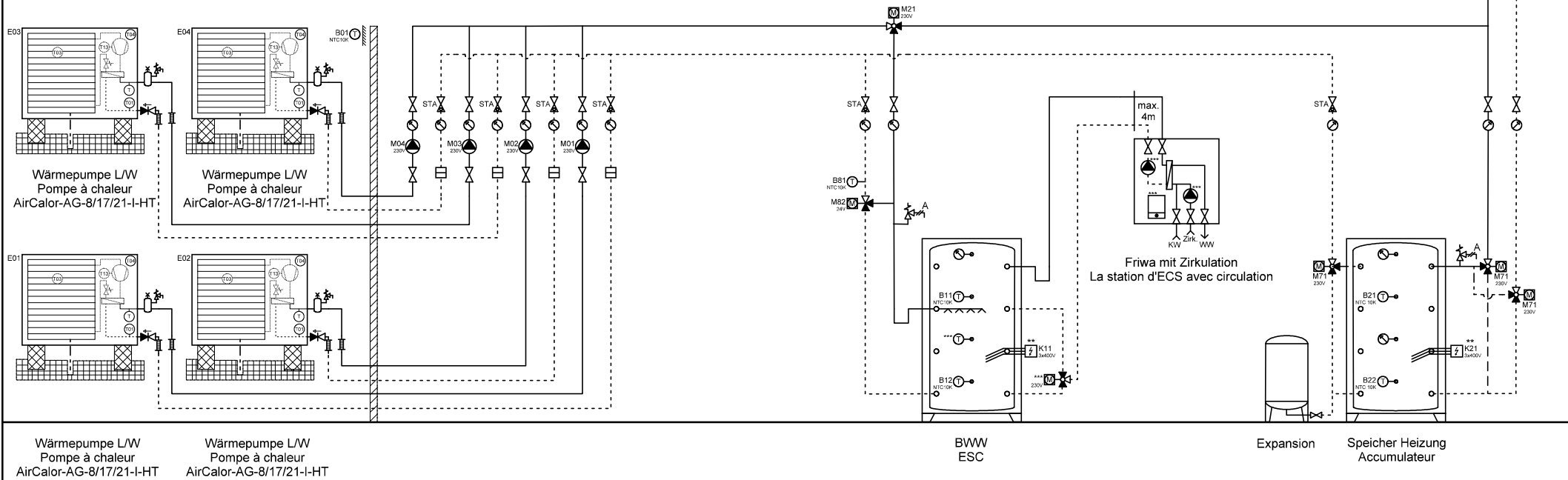
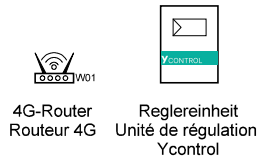
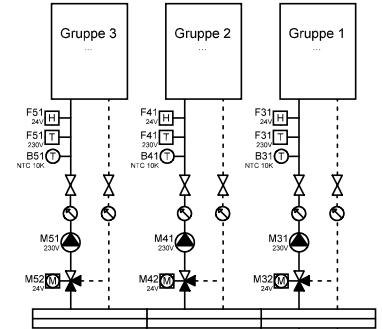
ATTENTION:
Il s'agit d'un schéma de fonctionnement
hydraulique et non d'un schéma d'exécution!
Il s'agit d'une recommandation du fabricant
et ne prétend pas être exhaustif.

Wichtig:

- A **Die Firma Ygnis empfiehlt aus Sicherheitsgründen, die Sicherheitsventile ins Freie zu führen.**
Bei Einsatz von automatischen Entlüftern und Entgasern wird eine Systemtrennung empfohlen.
- * Auf Wärmepumpe angeschlossen
 - ** Absicherung bauseits, Ansteuerung über Ycontrol möglich
 - *** Regulierung extern

Important:

- A **Pour des raisons de sécurité, la société Ygnis recommande de raccorder les soupapes de sécurité à l'air libre.**
En cas d'utilisation de purgeurs automatiques et de dégazeurs, il est recommandé de séparer les circuits.
- * Raccordé à la pompe à chaleur
 - ** Protection par fusible à la charge du client, commande possible via Ycontrol
 - *** Régulation externe



Wärmepumpe L/W
Pompe à chaleur
AirCalor-AG-8/17/21-I-HT

Wärmepumpe L/W
Pompe à chaleur
AirCalor-AG-8/17/21-I-HT

BWW
ESC

Expansion
Speicher Heizung
Accumulateur



Ygnis AG
Wolhuserstr. 31 / 33
CH-6017 Ruswil

+41 (0)41 496 91 20
info@ygnis.com
www.ygnis.com

| Anlage | Schema Nummer | Name | Datum | Index | Blatt |
|--------|-------------------------|------|------------|-------|--------|
| ... | Ycontrol-AG-.... | | 02.07.2026 | 12 | 94 |
| ... | Blattname | | | | Seiten |
| ... | AG-4300-4x 1xFriwa/Kühl | | | | 99 |

ACHTUNG:
Dies ist ein hydraulisches Funktionsschema,
kein Ausführungsschema!
Es handelt sich um eine Empfehlung des
Herstellers und erhebt keinen Anspruch auf
Vollständigkeit.

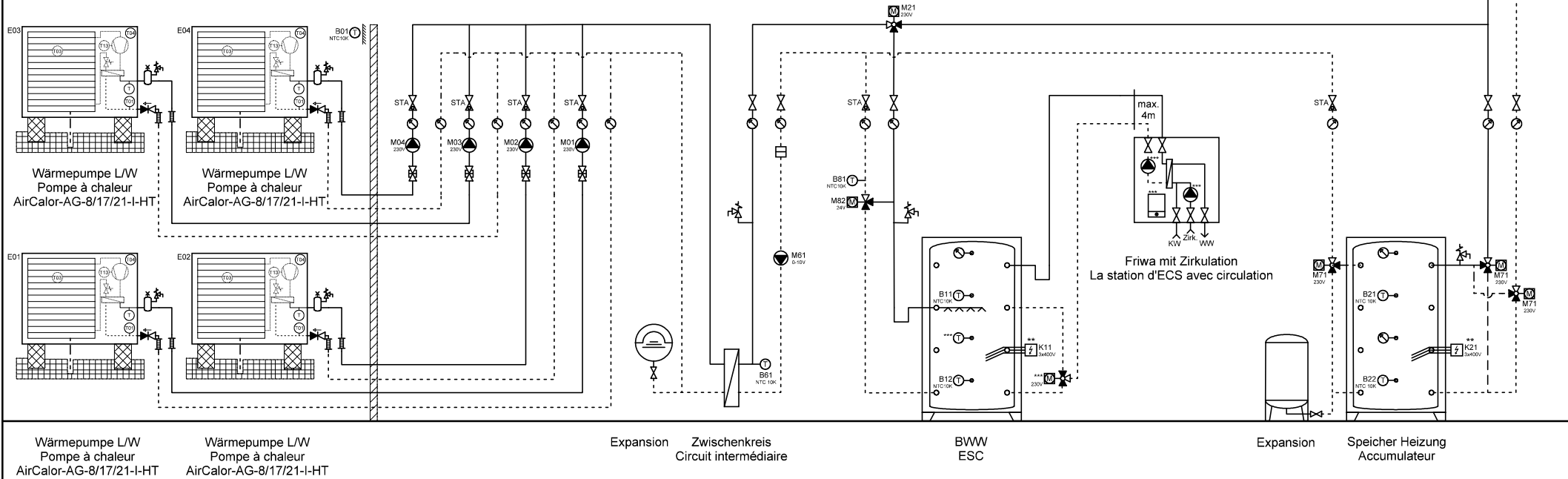
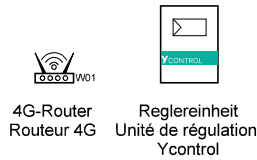
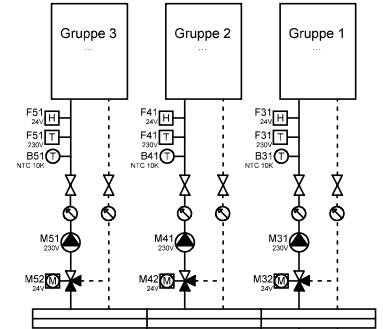
ATTENTION:
Il s'agit d'un schéma de fonctionnement
hydraulique et non d'un schéma d'exécution!
Il s'agit d'une recommandation du fabricant
et ne prétend pas être exhaustif.

Wichtig:

- A **Die Firma Ygnis empfiehlt aus Sicherheitsgründen, die Sicherheitsventile ins Freie zu führen.**
Bei Einsatz von automatischen Entlüftern und Entgasern wird eine Systemtrennung empfohlen.
- * Auf Wärmepumpe angeschlossen
 - ** Absicherung bauseits, Ansteuerung über Ycontrol möglich
 - *** Regulierung extern

Important:

- A **Pour des raisons de sécurité, la société Ygnis recommande de raccorder les soupapes de sécurité à l'air libre.**
En cas d'utilisation de purgeurs automatiques et de dégazeurs, il est recommandé de séparer les circuits.
- * Raccordé à la pompe à chaleur
 - ** Protection par fusible à la charge du client, commande possible via Ycontrol
 - *** Régulation externe



Ygnis AG
Wolhuserstr. 31 / 33
CH-6017 Ruswil

+41 (0)41 496 91 20
info@ygnis.com
www.ygnis.com

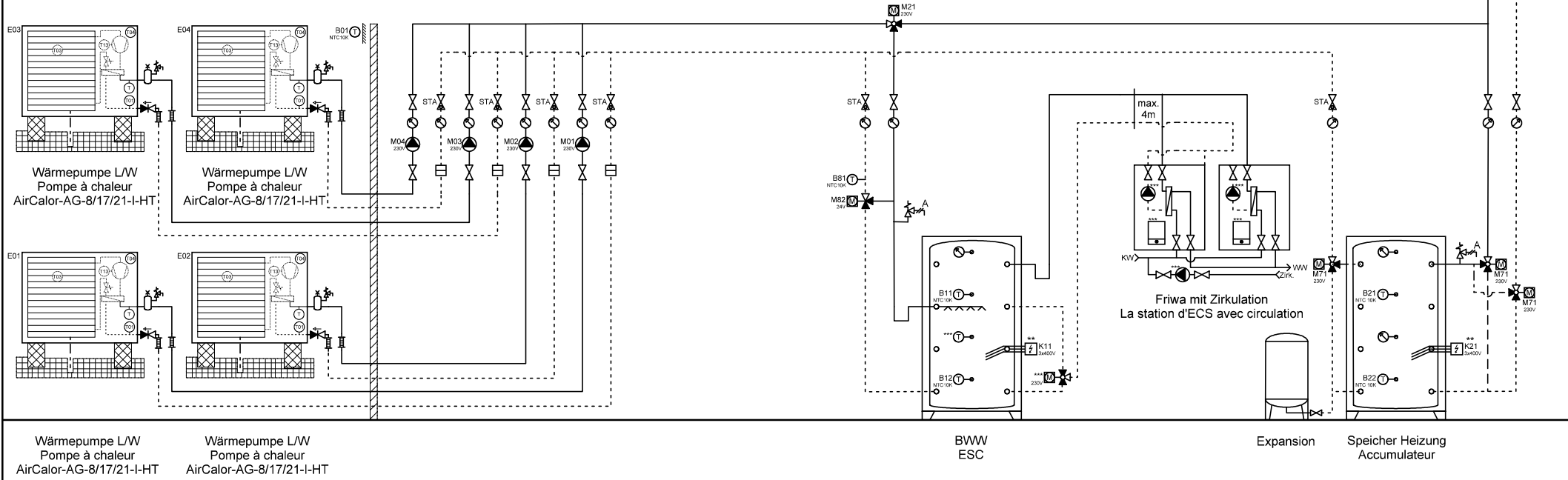
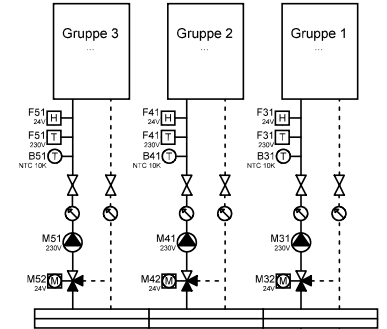
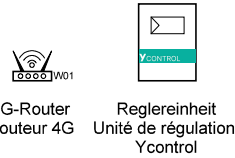
| Anlage | Schema Nummer | Name | Datum | Index | Blatt |
|--------|----------------------------|------|------------|-------|--------|
| ... | Ycontrol-AG-.... | | 02.07.2026 | 12 | 95 |
| ... | Blattname | | | | Seiten |
| ... | AG-4300-4x 1xFriwa/Kühl/Zk | | | | 99 |

ACHTUNG:
Dies ist ein hydraulisches Funktionsschema,
kein Ausführungsschema!
Es handelt sich um eine Empfehlung des
Herstellers und erhebt keinen Anspruch auf
Vollständigkeit.

ATTENTION:
Il s'agit d'un schéma de fonctionnement
hydraulique et non d'un schéma d'exécution!
Il s'agit d'une recommandation du fabricant
et ne prétend pas être exhaustif.

Wichtig:
A **Die Firma Ygnis empfiehlt aus Sicherheitsgründen, die Sicherheitsventile ins Freie zu führen.**
Bei Einsatz von automatischen Entlüftern und Entgasern wird eine Systemtrennung empfohlen.
* Auf Wärmepumpe angeschlossen
** Absicherung bauseits, Ansteuerung über Ycontrol möglich
*** Regulierung extern

Important:
A **Pour des raisons de sécurité, la société Ygnis recommande de raccorder les soupapes de sécurité à l'air libre.**
En cas d'utilisation de purgeurs automatiques et de dégazeurs, il est recommandé de séparer les circuits.
* Raccordé à la pompe à chaleur
** Protection par fusible à la charge du client, commande possible via Ycontrol
*** Régulation externe



Ygnis AG
Wolhuserstr. 31 / 33
CH-6017 Ruswil

+41 (0)41 496 91 20
info@ygnis.com
www.ygnis.com

| Anlage | Schema Nummer | Name | Datum | Index | Blatt |
|--------|--------------------------|------|------------|-------|--------|
| ... | Ycontrol-AG-.... | | 02.07.2026 | 12 | 96 |
| ... | Blattname | | | | Seiten |
| ... | AG-4300-4x 2xFrirwa/Kühl | | | | 99 |

ACHTUNG:
Dies ist ein hydraulisches Funktionsschema,
kein Ausführungsschema!
Es handelt sich um eine Empfehlung des
Herstellers und erhebt keinen Anspruch auf
Vollständigkeit.

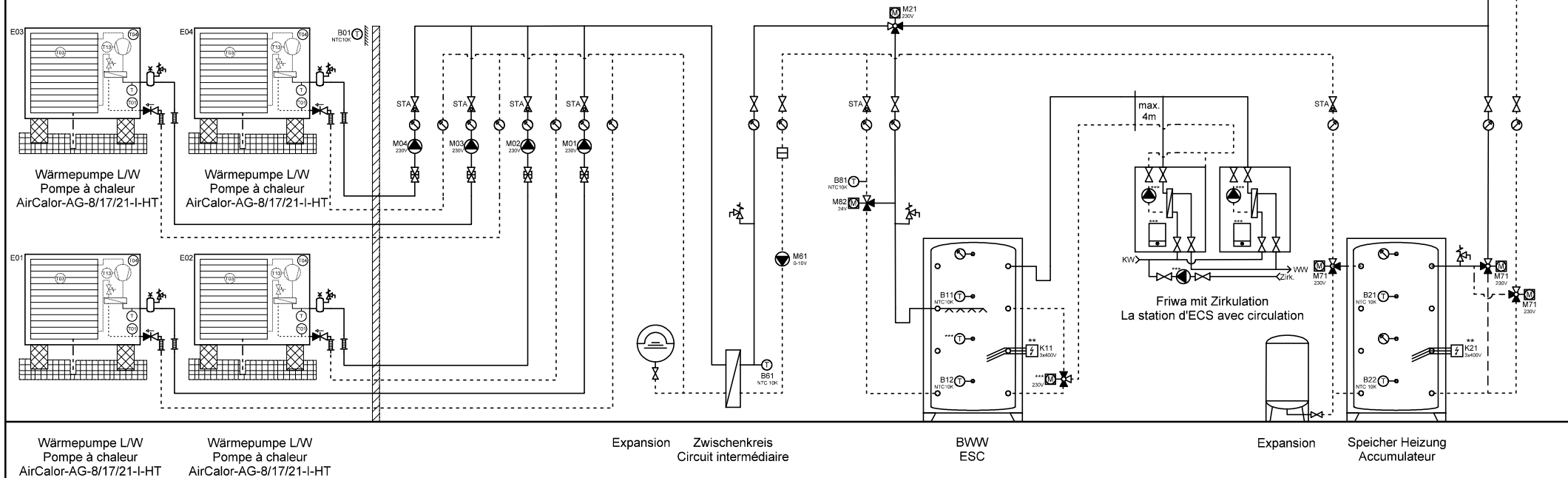
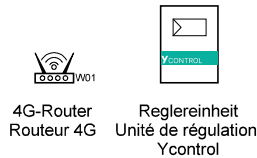
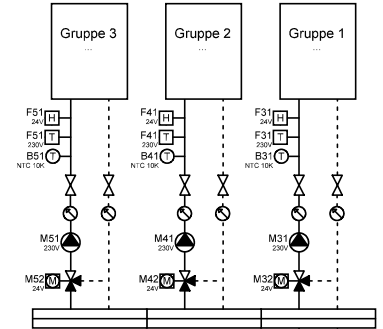
ATTENTION:
Il s'agit d'un schéma de fonctionnement
hydraulique et non d'un schéma d'exécution!
Il s'agit d'une recommandation du fabricant
et ne prétend pas être exhaustif.

Wichtig:

- A **Die Firma Ygnis empfiehlt aus Sicherheitsgründen, die Sicherheitsventile ins Freie zu führen.**
Bei Einsatz von automatischen Entlüftern und Entgasern wird eine Systemtrennung empfohlen.
- * Auf Wärmepumpe angeschlossen
 - ** Absicherung bauseits, Ansteuerung über Ycontrol möglich
 - *** Regulierung extern

Important:

- A **Pour des raisons de sécurité, la société Ygnis recommande de raccorder les soupapes de sécurité à l'air libre.**
En cas d'utilisation de purgeurs automatiques et de dégazeurs, il est recommandé de séparer les circuits.
- * Raccordé à la pompe à chaleur
 - ** Protection par fusible à la charge du client, commande possible via Ycontrol
 - *** Régulation externe



Wärmepumpe L/W
Pompe à chaleur
AirCalor-AG-8/17/21-I-HT

Expansion
Zwischenkreis
Circuit intermédiaire

BWW
ESC

Expansion
Speicher Heizung
Accumulateur



Ygnis AG
Wolhuserstr. 31 / 33
CH-6017 Ruswil

+41 (0)41 496 91 20
info@ygnis.com
www.ygnis.com

Anlage

...
...
...

Schema Nummer

Ycontrol-AG-....

Blattname

AG-4300-4x 2xFriwa/Kühl/Zk

Name

Datum

02.07.2026

Index

12

Blatt

97

Seiten

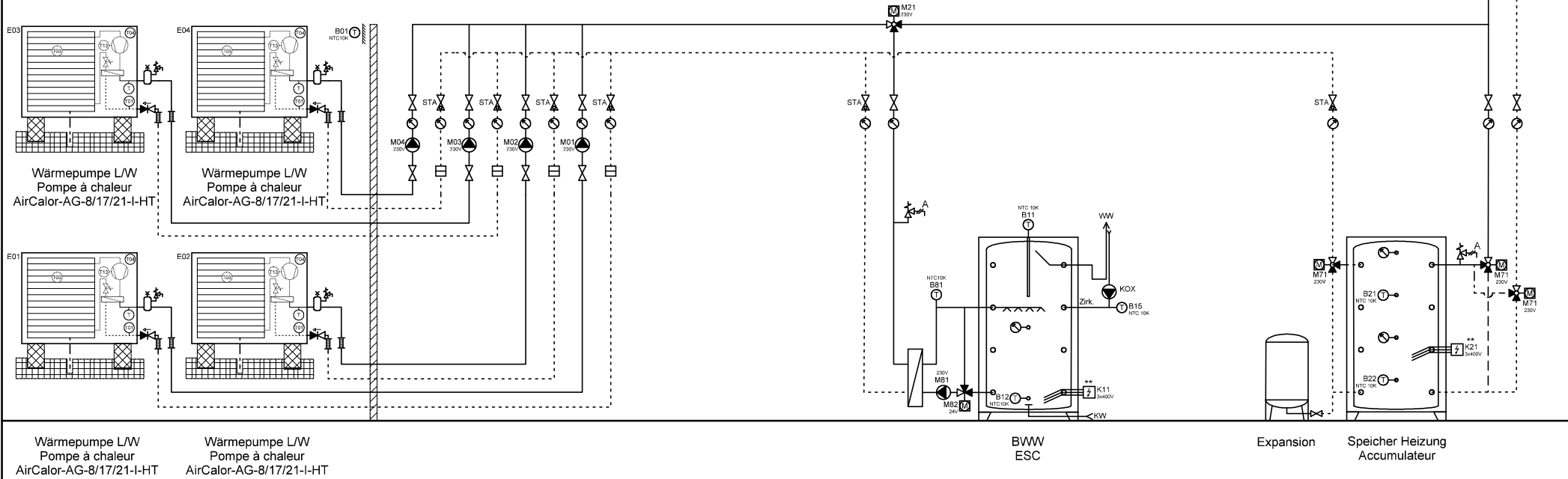
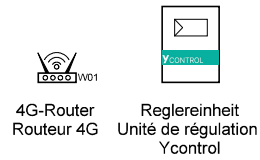
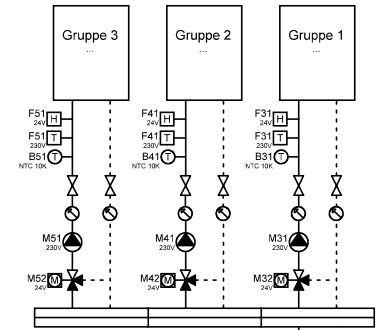
99

ACHTUNG:
Dies ist ein hydraulisches Funktionsschema, kein Ausführungsschema!
Es handelt sich um eine Empfehlung des Herstellers und erhebt keinen Anspruch auf Vollständigkeit.

ATTENTION:
Il s'agit d'un schéma de fonctionnement hydraulique et non d'un schéma d'exécution!
Il s'agit d'une recommandation du fabricant et ne prétend pas être exhaustif.

Wichtig:
A Die Firma Ygnis empfiehlt aus Sicherheitsgründen, die Sicherheitsventile ins Freie zu führen.
Bei Einsatz von automatischen Entlüftern und Entgasern wird eine Systemtrennung empfohlen.
* Auf Wärmepumpe angeschlossen
** Absicherung bauseits, Ansteuerung über Ycontrol möglich
*** Regulierung extern

Important:
A Pour des raisons de sécurité, la société Ygnis recommande de raccorder les soupapes de sécurité à l'air libre.
En cas d'utilisation de purgeurs automatiques et de dégazeurs, il est recommandé de séparer les circuits.
* Raccordé à la pompe à chaleur
** Protection par fusible à la charge du client, commande possible via Ycontrol
*** Régulation externe



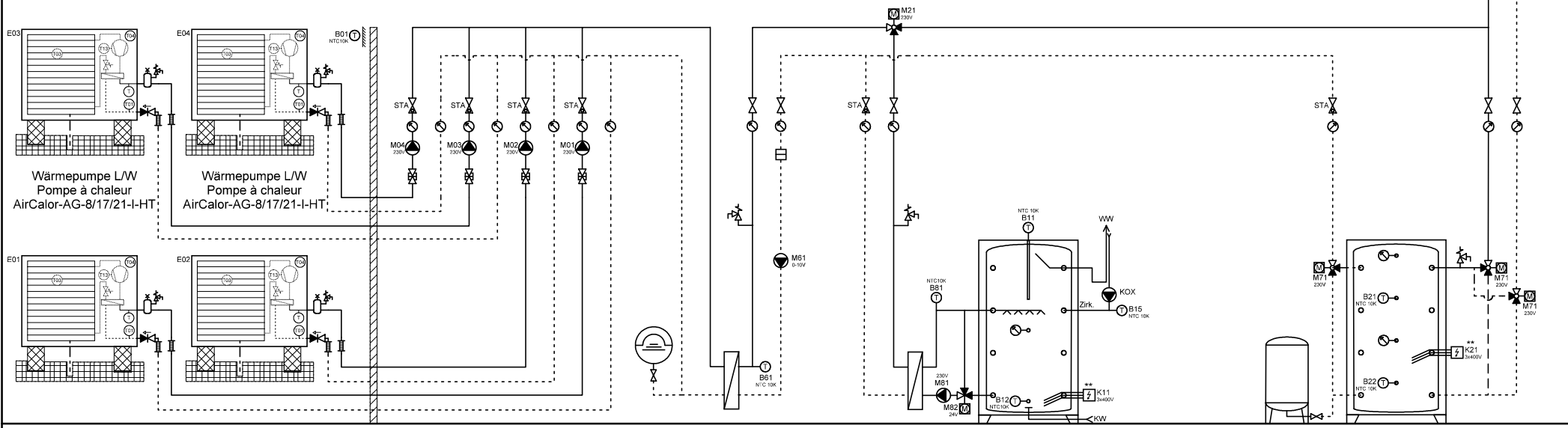
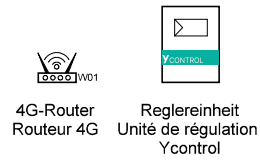
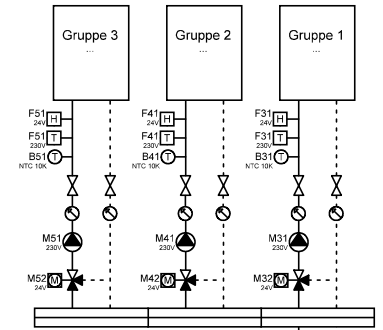
| Anlage | Schema Nummer | Name | Datum | Index | Blatt |
|--------|----------------------|------|------------|-------|--------|
| ... | Ycontrol-AG-.... | | 02.07.2026 | 12 | 98 |
| ... | Blattname | | | | Seiten |
| ... | AG-4300-4xMagro/Kühl | | | | 99 |

ACHTUNG:
Dies ist ein hydraulisches Funktionsschema, kein Ausführungsschema!
Es handelt sich um eine Empfehlung des Herstellers und erhebt keinen Anspruch auf Vollständigkeit.

ATTENTION:
Il s'agit d'un schéma de fonctionnement hydraulique et non d'un schéma d'exécution!
Il s'agit d'une recommandation du fabricant et ne prétend pas être exhaustif.

Wichtig:
A Die Firma Ygnis empfiehlt aus Sicherheitsgründen, die Sicherheitsventile ins Freie zu führen.
Bei Einsatz von automatischen Entlüftern und Entgasern wird eine Systemtrennung empfohlen.
* Auf Wärmepumpe angeschlossen
** Absicherung bauseits, Ansteuerung über Ycontrol möglich
*** Regulierung extern

Important:
A Pour des raisons de sécurité, la société Ygnis recommande de raccorder les soupapes de sécurité à l'air libre.
En cas d'utilisation de purgeurs automatiques et de dégazeurs, il est recommandé de séparer les circuits.
* Raccordé à la pompe à chaleur
** Protection par fusible à la charge du client, commande possible via Ycontrol
*** Régulation externe



Wärmepumpe L/W
Pompe à chaleur
AirCalor-AG-8/17/21-I-HT

Expansion
Zwischenkreis
Circuit intermédiaire

BWW
ESC

Expansion
Speicher Heizung
Accumulateur

Ygnis AG
Wolhuserstr. 31 / 33
CH-6017 Ruswil

+41 (0)41 496 91 20
info@ygnis.com
www.ygnis.com

| Anlage | Schema Nummer | Name | Datum | Index | Blatt |
|--------|-------------------------|------|------------|-------|--------|
| ... | Ycontrol-AG-.... | | 02.07.2026 | 12 | 99 |
| ... | Blattname | | | | Seiten |
| ... | AG-4300-4xMagro/Kühl/ZK | | | | 99 |